

THE POWER OF
QUALITY
KALİTENİN GÜCÜ



GENEL KATALOG
GENERAL CATALOGUE

24-01

 **Özkayali**[®]

www.ozkayali.com.tr



WHO WE ARE

ÖZKAYALI MAKİNA 1994 yılında makine ve ekipmanları üzerine Konya'da üretime başlamıştır.

Üretime başlarken kalite ve standartı kendisine ilke edinen ÖZKAYALI tüm üretim süreci boyunca ürünlerin gerekli kalite ve kontrolleri yaparak siz değerli kullanıcılarına sunmaktadır. Teknolojiyi yakından takip eden ÖZKAYALI, üretim sürecinde son teknoloji makinalarını kullanmakta ve her geçen gün teknolojik olarak yapmış olduğu yatırımlar ile makine parkurunu genişleterek, Üretim sürecini hızlandırmakta ve ürün çeşidi artırmaktadır.

Siz değerli müşterilerimizin tescillediği kalitemizi " Kalitenin Gücü" sloganı ile sektörde tercih edilen firma haline gelmiş ve sektörde zirveye ulaşmak için siz değerli müşterilerimizden almış olduğumuz destek ile hızla ilerlemekteyiz.

ÖZKAYALI Makina yurtiçi pazarda olduğu gibi, yurtdışı pazarda da kalitesini kanıtlayarak Başta Avrupa ülkeleri olmak üzere şuan 26 ülke'ye doğrudan ihracat yapmaktadır. Müşteri memnuniyetini ön planda tutan ÖZKAYALI tecrübeli ve deneyimli kadrosuyla Sorunsuz, Ekonomik ve Standart üretim yaparak ürünlerimizi siz değerli müşterilerimizin hizmetine sunmaktan onur duyuyoruz.

ÖZKAYALI'yı tercih ederek, firmamıza ve ürünlerimize vermiş olduğunuz desteklerinizden dolayı sizlere teşekkürlerimizi sunuyoruz...



OZKAYALI MACHINERY started production on precision machinery tools and workholding tools in 1994.

OZKAYALI, which adopts the principle of quality and standard at the beginning of production, provides the quality and control of the products in the whole production process and offers them to our valuable users. OZKAYALI, which follows the technology closely, uses the latest technology in its production process, grows day by day with its technological investments, accelerates the production process and increases its product diversity.

OZKAYALI, proving its quality in the domestic market, proving its quality we are advancing rapidly to reach the peak with the quality registered by our customers with slogan for the power of quality,

OZKAYALI has become the sought-after brand in the overseas market and exports its products to 26 countries. OZKAYALI keeps customer satisfaction in the forefront With its trained and experienced staff. We are proud to offer our products by making economical and standard production without any problems.

We would like to express our gratitude to you for your support to our company and our products by choosing OZKAYALI

POWER CHUCKS AND VICES

HİDROLİK AYNALAR VE MENGENELER

Hidrolik aynalarımız ve Mungenelerimiz yüksek alaşımlı özel çelikten üretilmektedir. Fabrikamıza gelen hammaddenin gerekli bileşen kontrolleri yapılır ve üretime alınır. Üretim aşamasında her bir detayı yüksek bir titizlikte ve kontrollü bir şekilde üretilir. Üretim aşamasında tüm gerekli kalite kontrolleri ve ölçü toleranslarına dikkat edilerek üretilen hidrolik aynalar ve mungenelerin tüm gövdeleri aşınmaya ve darbeye karşı Isıl işlem ile dirençli hale getirilmektedir. Isıl işlem sonrası tüm çalışan yüzeyleri hassas bir şekilde taşlanarak, Kalite kontrol laboratuvarımızda yüzey pürüzlülük değerleri ölçülmektedir. Ra 0,2-0,4qm değerlerinde taşlanan kanalları yüksek yüzey kalitesinden dolayı diğer ürünlere karşı daha hassas ve uzun ömürlüdür.

POWER CHUCKS AND MACHINERY VICES

Our power Chucks and Machinery vices are made of high alloy special steel. Necessary component controls of raw material coming to our factory are made and put into production. Every detail is produced in a high-precision and controlled manner during the production phase. It is produced by paying attention to all necessary quality controls and measurement tolerances during the production phase. All the bodies of our power chucks and Machinery vices are made resistant to abrasion and impact by heat treatment. After heat treatment, all working surfaces are precisely ground and Surface roughness values are measured in the quality control laboratory. Ra 0.2-0.4qm grinded channels are more sensitive and long lasting than other products due to their high surface quality.

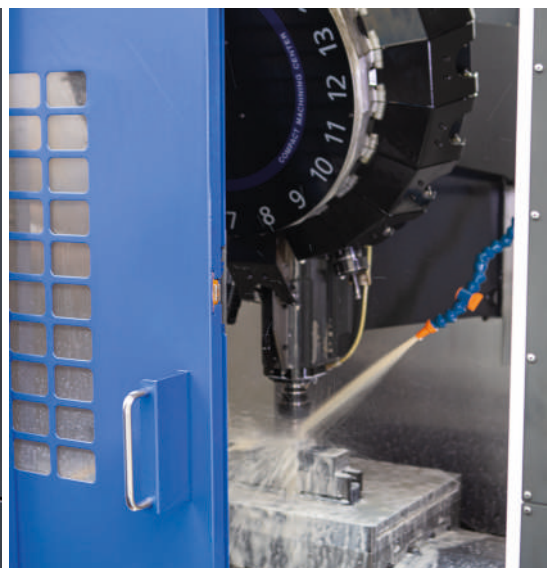
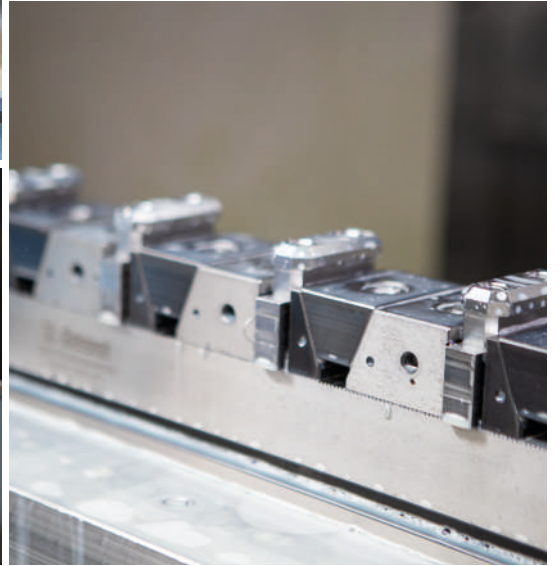
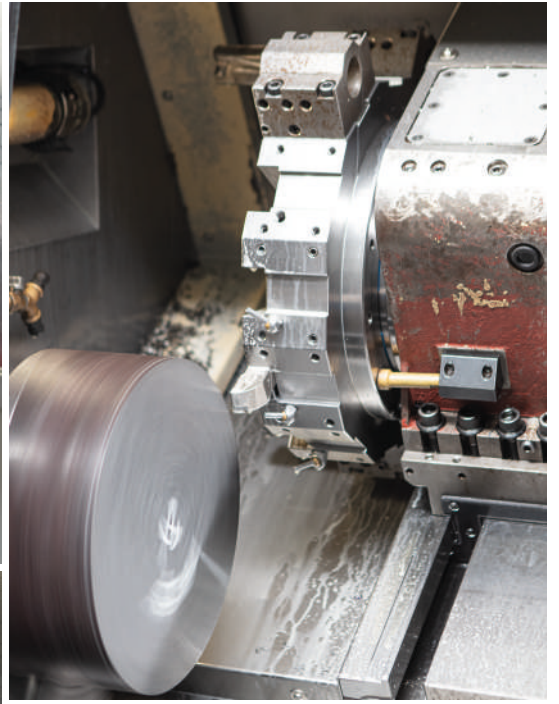
Üretim / Production



THE POWER OF QUALITY

KALITENİN GÜCÜ



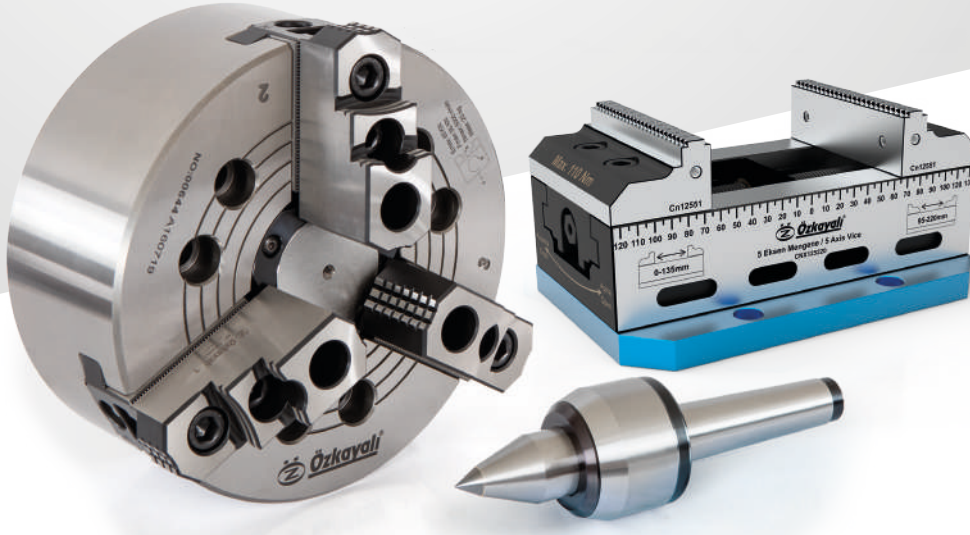


Our Vision

To become the preferred brand of the world by maintaining our quality and competitiveness in the domestic market adopting a wide product range and quality and standard production as a principle and carrying our leadership in the domestic market to the international market in the workholding tools sector.

Hassas Makina Takımları ve iş bağlama sistemleri sektöründe, iç pazardaki kalite ve rekabet gücümüzü koruyarak, geniş ürün yelpazesi ve kalite ve standart üretimi ilke edinerek, iç pazardaki liderliğimizi uluslararası pazarda taşıyarak dünyanın tercih edilen markası haline gelmektir.





LIVE CENTER AND OTHER PRODUCTS

DÖNER PUNTALAR VE DİĞER ÜRÜNLER

Tüm döner punta ve üretimimizde bulunan diğer ürünlerimiz yüksek kaliteli özel çeliklerden üretilmektedir. Ürünlerin tüm yüzeyleri hassas bir şekilde taşlanmaktadır. Ürünlerimizin tümü DIN standartlarına uygun olarak üretilmekte ve ISO 9001:2008 Kalite belgesine sahiptir. Tüm ürünlerimiz yüksek bir titizlikle ve işçilikle kendi fabrikamızda üretilmekte ve tüm kalite kontrolleri yapılmaktadır. Döner puntalarımızda uzun ömürlü ve yüksek kaliteli rulmanlar kullanılmaktadır. Uç salgı değerleri 0.01 değerindedir.

LIVE CENTER AND OTHER PRODUCTS

All live center and other products in our production are made of high quality special steels. All surfaces of the products are precisely ground. All of our products are manufactured in accordance with DIN standards and It has ISO 9001: 2008 Quality Certificate. All our products are produced in our own factory with high meticulousness and high workmanship and All quality controls are carried out.

Long-life and high-quality bearings are used in our live centers. secretion tolerances are 0.01



THE POWER OF
QUALITY
KALITENİN GÜCÜ

HİDROLİK AYNA
GRUBU

POWER CHUCKS GROUP

Sayfa / Page
13-30



YUMUŞAK ve SERT
AYAKLAR GRUBU

SOFT JAWS and HARD
JAWS GROUP

Sayfa / Page
34-46



MENGENE GRUBU
GRUBU

VICE GROUP

Sayfa / Page
68-79



HASSAS CNC ve
NORMAL DÖNER
PUNTALARI GRUBU

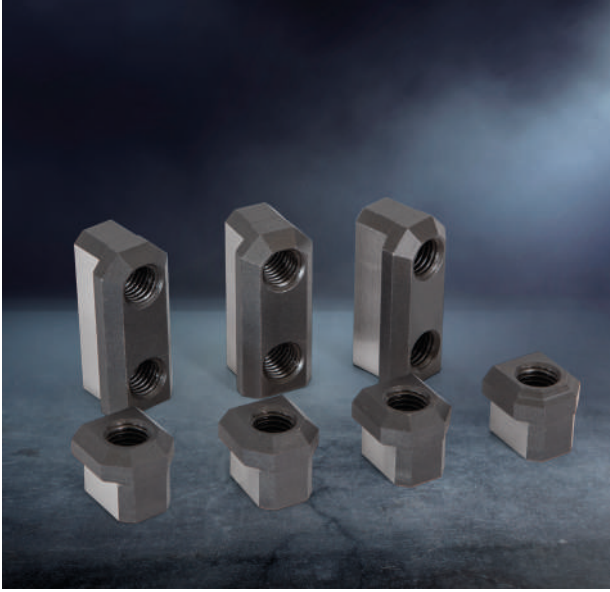
PRECISION CNC and
NORMAL LIVE CENTERS

Sayfa / Page
82-104



T-SOMUNLAR ve
YUMUŞAK AYAK
TORNALAMA APARATI
GRUBU
T-NUTS and SOFT JAW
TURNING APPARATUS

Sayfa / Page
50-53



ZERO POINT TABLA
GRUBU

Sayfa / Page
56-65

ZERO POINT
GROUP



DEĞİŞİR UÇLU
TIRNAKLI
PUNTALAR
FACE DRIVERS

Sayfa / Page
108-110



REDÜKSİYON
KOVANLARI

Sayfa / Page
114-117

CNC REDUCTION
HIVES



HIGH-PRECISION AND LONG-LIFE POWER CHUCKS CLAMP YOUR WORKPIECES WITH HIGH CLAMPING FORCE, ALLOWING YOU TO PER- FORM SAFE MACHINING.

Yüksek hassasiyetli ve uzun ömürlü hidrolik aynalar, işparçalarınızı yüksek sıkma kuvveti ile kenetleyerek güvenli bir işleme yapmanıza olanak sağlar.

THE POWER OF
QUALITY
KALİTENİN GÜCÜ

HİDROLİK AYNA GRUBU

POWER CHUCKS GROUP

www.ozkayali.com.tr



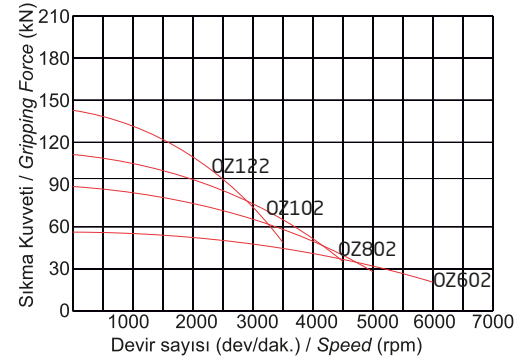
 **Özkayali®**

2 Ayaklı Açık Merkez Hidrolik Ayna Standart Model

2 Jaws Open-Center Power Chucks Standard Type



Devir Sayısı - Sıkma Kuvveti
Speed - Gripping Force Diagram



ÖZELLİKLER

* Hidrolik aynanın tüm gövdesi özel alaşımlı çelikten üretilmiş ve aşınmaya karşı tüm gövde dirençli hale getirilmiştir.

*Özel olarak tasarlanmış yağlama kanalları sayesinde gresörlüklerden basılan yağ,aynanın tüm sürtünmeye maruz yüzeylerine eşit miktarda dağılır ve aşınmayı minimum seviyeye indirir.

*Sertleştirilmiş ve taşlanmış çalışma yüzeyleri hassasiyet ve tekrarlılığı koruyarak daha uzun ömür sağlar.

PAKET İÇERİĞİ

- Ayna ve Montaj civataları
- Yumuşak Ayak (1 Takım)
- T-Somun (1 Takım)
- T-Somun Civataları
- Ayna Anahtar
- Yarı Mamül Fener Mili Somunu

FEATURES

* The entire body of the power chuck is made of special alloy steel.The all body is made resistant to friction.

*Lubrication ducts are specially designed.In this way, the oil is distributed equally to all surfaces.and the abrasion on the surfaces is reduced to a minimum.

*Hardened and grinded surfaces provide longer life while maintaining accuracy and repeatability

PACKAGE INCLUDED

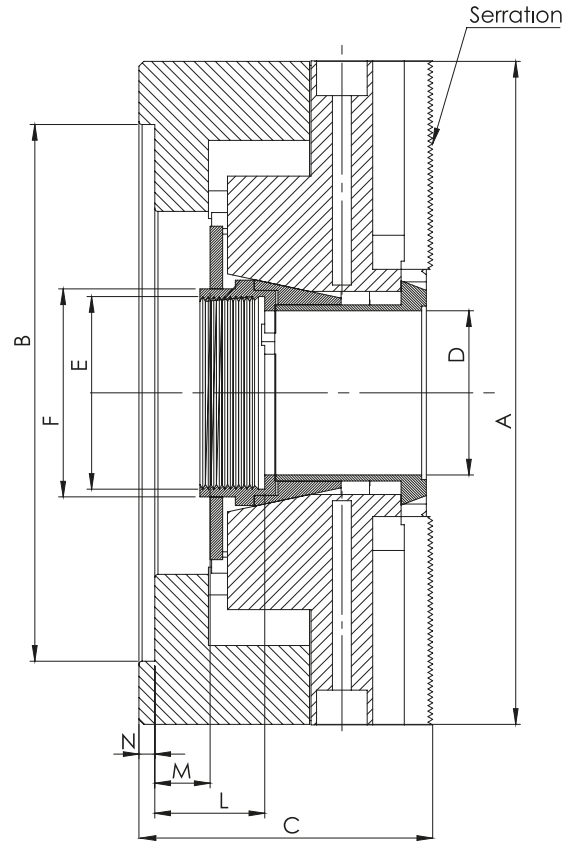
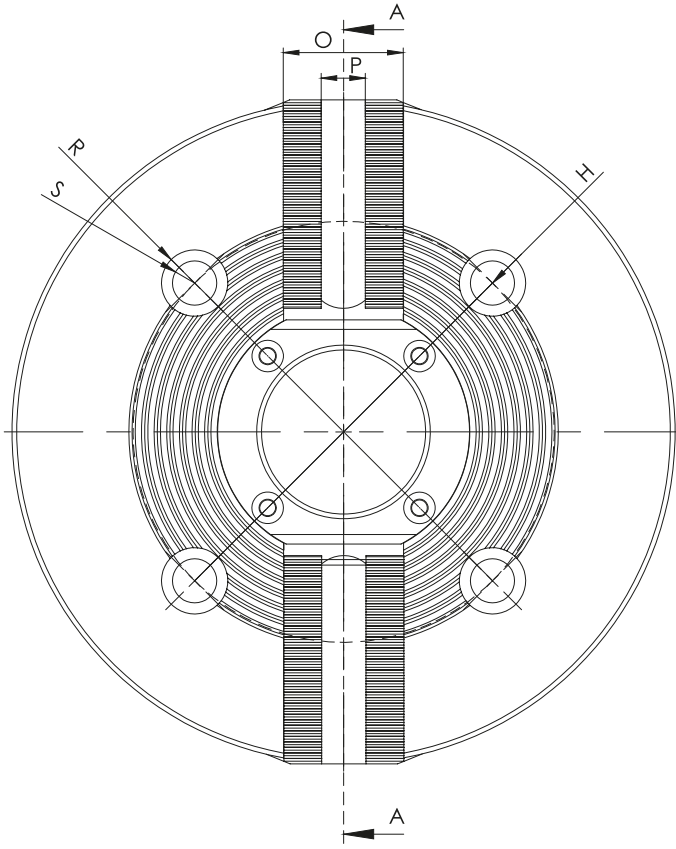
- Chuck and Mounting Bolts
- Soft Jaws (1 Set)
- T-Nuts (1 Set)
- T-Nuts Bolts
- Key for Chuck Installations
- Unhandled Lantern spindle nut

Teknik Özellikler / Technical Specifications

Sipariş Kodu Order Code	Ayak Stroku Jaw Stroke	Max. Devir Max. Speed	Max. Çekme Kuvveti Max. Drawbar Pull	Max. Sıkma Kuvveti Max. Gripping Force	Piston Stroku Shifter Stroke	Bağlantı Flanş No Flange No	Ağırlık (kg) Weight
ÖZ602	5.5	6000	15 KN	38 KN	13	A5	10
ÖZ802	7.3	5000	23 KN	57 KN	17	A6	26,8
ÖZ102	8.5	4200	25 KN	74 KN	20	A8	30
ÖZ122	8.5	3300	37 KN	96 KN	23	A8	46

2 Ayaklı Açık Merkez Hidrolik Ayna Standart Model

2 Jaws Open-Center Power Chucks Standard Type



Teknik Ölçüler / Technical Dimensions

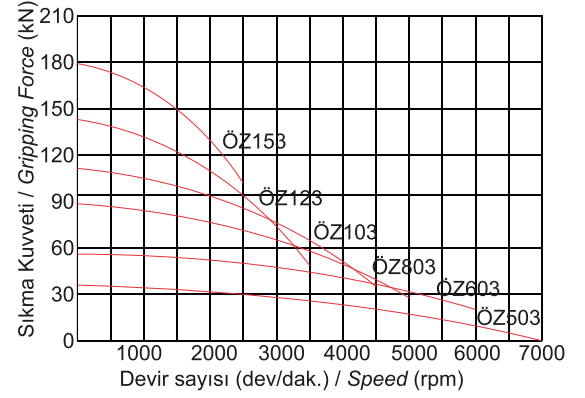
Ölçüler/Size	6"	8"	10"	12"
Diş Htv/Serration	1.5x60°	1.5x60°	1.5x60°	1.5x60°
A	169	210	254	305
B (H6)	140	170	220	280
C	81	91	100	110
D	45	52	75	91
E	M55X2	M60X2	M85X2	M100X2
F	60	66	94	108
H	104,8	133,4	171,4	171,4 / 234
L	30	33	30	36
M	12	17,5	20	20
N	5	5	5	6
O	32	38	41	51
P (h8)	12	14	16	21
R	17	20	26	26
S	12	14	18	18

3 Ayaklı Açık Merkez Hidrolik Ayna Standart Model

3 Jaws Open-Center Power Chucks Standard Type



Devir Sayısı - Sıkma Kuvveti
Speed - Gripping Force Diagram



ÖZELLİKLER

* Hidrolik aynanın tüm gövdesi özel alaşımlı çelikten üretilmiş ve aşınmaya karşı tüm gövde dirençli hale getirilmiştir.

*Özel olarak tasarlanmış yağlama kanalları sayesinde gresörlüklerden basılan yağ,aynanın tüm sürtünmeye maruz yüzeylerine eşit miktarda dağılır ve aşınmayı minimum seviyeye indirir.

*Sertleştirilmiş ve taşlanmış çalışma yüzeyleri hassasiyet ve tekrarlılığı koruyarak daha uzun ömür sağlar.

PAKET İÇERİĞİ

- Ayna ve Montaj civataları
- Yumuşak Ayak (1 Takım)
- T-Somun (1 Takım)
- T-Somun Civataları
- Ayna Anahtar
- Yarı Mamül Fener Mili Somunu

FEATURES

* The entire body of the power chuck is made of special alloy steel.The all body is made resistant to friction.

*Lubrication ducts are specially designed.In this way, the oil is distributed equally to all surfaces.and the abrasion on the surfaces is reduced to a minimum.

*Hardened and grinded surfaces provide longer life while maintaining accuracy and repeatability

PACKAGE INCLUDED

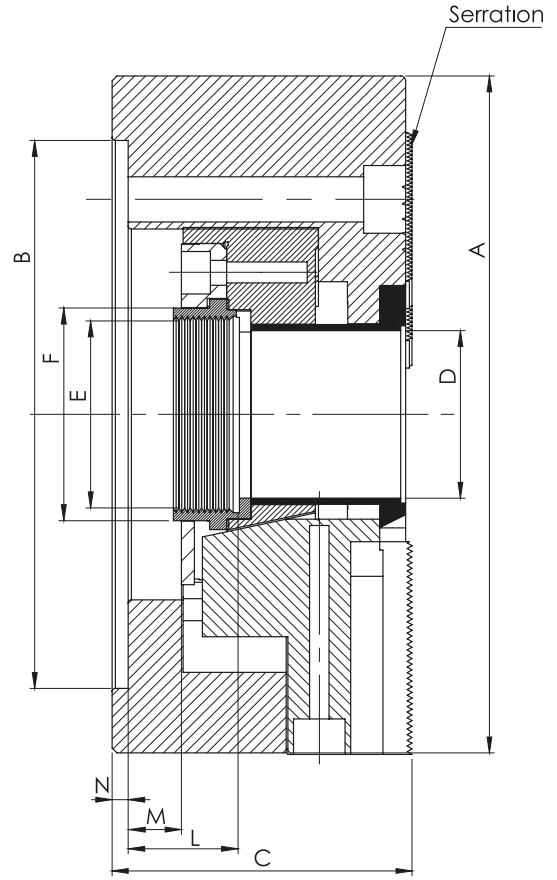
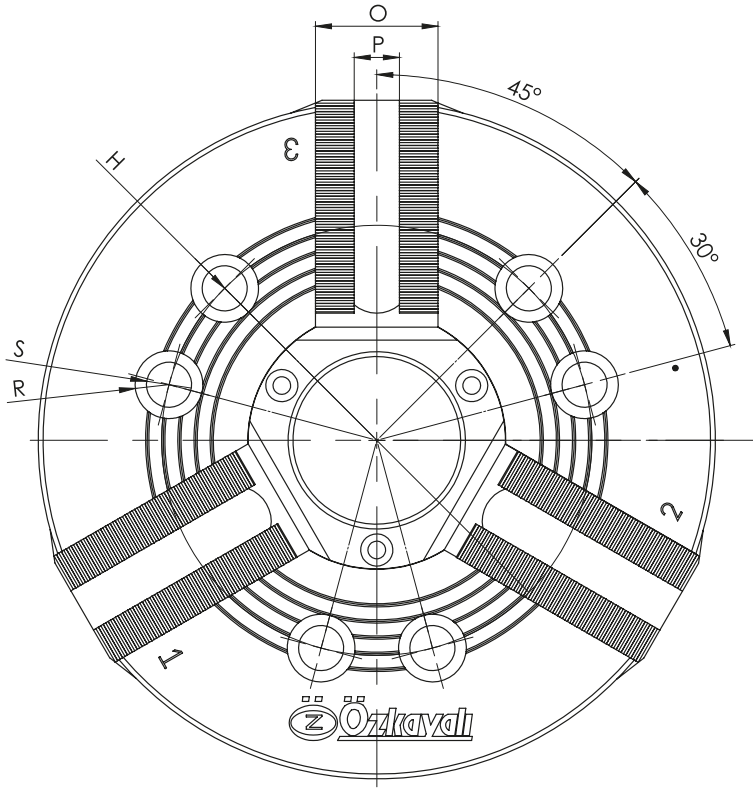
- Chuck and Mounting Bolts
- Soft Jaws (1 Set)
- T-Nuts (1 Set)
- T-Nuts Bolts
- Key for Chuck Installations
- Unhandled Lantern spindle nut

Teknik Özellikler / Technical Specifications

Sipariş Kodu Order Code	Ayak Stroku Jaw Stroke	Max. Devir Max. Speed	Max. Çekme Kuvveti Max. Drawbar Pull	Max. Sıkma Kuvveti Max. Gripping Force	Piston Stroku Shifter Stroke	Bağlantı Flaş No Flange No	Sert Ayak ile Sıkma Çapı Min.-Max. Gripping Dia With Max. Speed Hard Jaws Min.-Max.		Ağırlık (kg) Weight
ÖZ503	5.5	7000	17 KN	36 KN	10	A4	11	135	8,5
ÖZ603	5.5	6000	21 KN	56 KN	13	A5	12	169	16
ÖZ803	7.3	5000	35 KN	85 KN	17	A5 - A6	12	210	30
ÖZ103	8.5	4500	42 KN	110 KN	20	A6 - A8	28	254	44
ÖZ123	8.5	3500	54 KN	143 KN	23	A8	32	305	74
ÖZ153	10.6	2500	71 KN	179 KN	23	A8 - A11	45	381	120

3 Ayaklı Açık Merkez Hidrolik Ayna Standart Model

3 Jaws Open-Center Power Chucks Standard Type



Teknik Ölçüler / Technical Dimensions

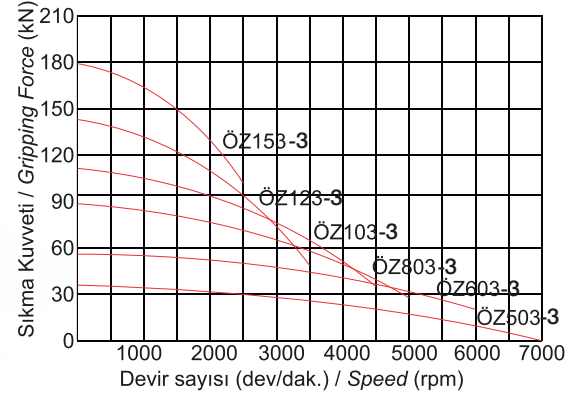
Ölçüler/Size	5"	6"	8"	10"	12"	15"
Dış Htv/Serration	1.5x60°	1.5x60°	1.5x60°	1.5x60°	1.5x60°	1.5x60°
A	135	169	210	254	305	381
B (H6)	110	140	170	220	280	300
C	64	81	91	100	110	134
D	33	45	52	75	91	120
E	M40X1,5	M55X2	M60X2	M85X2	M100X2	M130X2
F	46,5	60	66	94	108	140
H	82,6	104,8	133,4	171,4	171,4 / 234	235
L	20,7	30	33	30	36	47,5
M	10	12	17,5	20	20	23
N	4	5	5	5	6	6
O	24	32	38	41	51	62
P (h8)	10	12	14	16	21	24
R	17	17	20	26	26	32
S	12	12	14	18	18	22

3 Ayaklı Açık Merkez Hidrolik Ayna Sert Ayaklı Model

3 Jaws Open-Center Power Chucks Hard Jaw Type



Devir Sayısı - Sıkma Kuvveti
Speed - Gripping Force Diagram



ÖZELLİKLER

* Hidrolik aynanın tüm gövdesi özel alaşımlı çelikten üretilmiş ve aşınmaya karşı tüm gövde dirençli hale getirilmiştir.

*Özel olarak tasarlanmış yağlama kanalları sayesinde gresörlüklerden basılan yağ,aynanın tüm sürtünmeye maruz yüzeylerine eşit miktarda dağılır ve aşınmayı minimum seviyeye indirir.

*Sertleştirilmiş ve taşlanmış çalışma yüzeyleri hassasiyet ve tekrarlılığı koruyarak daha uzun ömür sağlar.

PAKET İÇERİĞİ

- Ayna ve Montaj civataları
- Yumuşak Ayak (1 Takım)
- Sert Ayak (1 Takım)
- T-Somun (1 Takım)
- T-Somun Civataları
- Ayna Anahtar
- Yarı Mamül Fener Mili Somunu

FEATURES

* The entire body of the power chuck is made of special alloy steel.The all body is made resistant to friction.

*Lubrication ducts are specially designed.In this way, the oil is distributed equally to all surfaces.and the abrasion on the surfaces is reduced to a minimum.

*Hardened and grinded surfaces provide longer life while maintaining accuracy and repeatability

PACKAGE INCLUDED

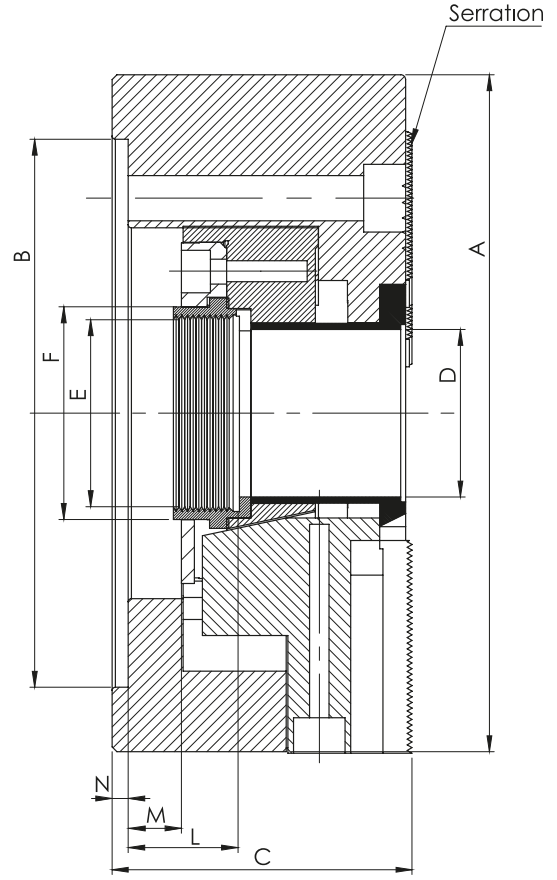
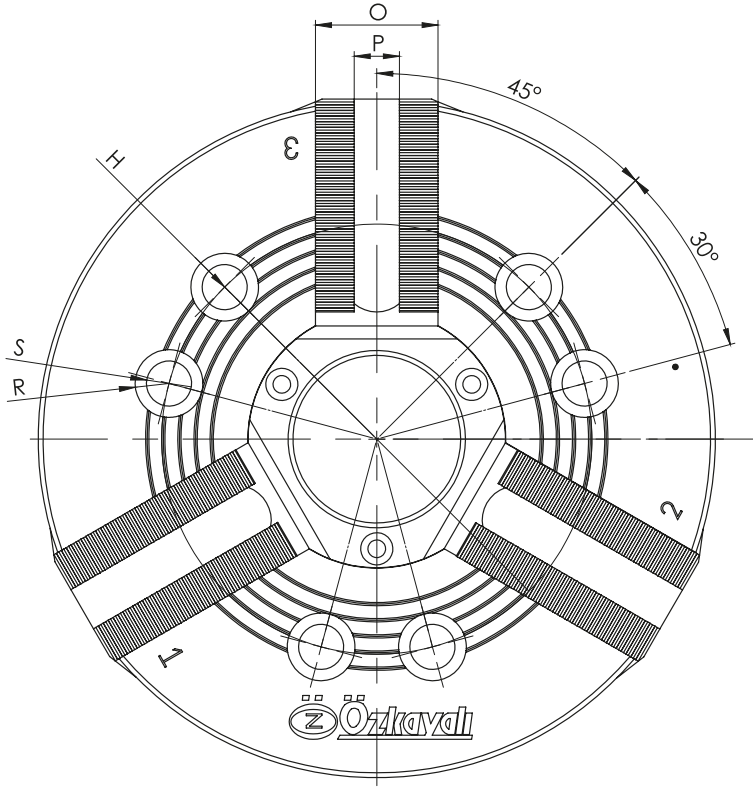
- Chuck and Mounting Bolts
- Soft Jaws (1 Set)
- Hard Jaws (1 Set)
- T-Nuts (1 Set)
- T-Nuts Bolts
- Key for Chuck Installations
- Unhandled Lantern spindle nut

Teknik Özellikler / Technical Specifications

Sipariş Kodu Order Code	Ayak Stroku Jaw Stroke	Max. Devir Max. Speed	Max. Çekme Kuvveti Max. Drawbar Pull	Max. Sıkma Kuvveti Max. Gripping Force	Piston Stroku Shifter Stroke	Bağlantı Flaş No Flange No	Sert Ayak ile Sıkma Çapı Min.-Max. Gripping Dia With Max. Speed Hard Jaws Min.-Max.		Ağırlık (kg) Weight
ÖZ503-3	5.5	7000	17 KN	36 KN	10	A4	11	135	9,5
ÖZ603-3	5.5	6000	21 KN	56 KN	13	A5	12	169	18
ÖZ803-3	7.3	5000	35 KN	85 KN	17	A5 - A6	12	210	30
ÖZ103-3	8.5	4500	42 KN	110 KN	20	A6 - A8	28	254	47
ÖZ123-3	8.5	3500	54 KN	143 KN	23	A8	32	305	78
ÖZ153-3	10.6	2500	71 KN	179 KN	23	A8 - A11	45	381	135

3 Ayaklı Açık Merkez Hidrolik Ayna Sert Ayaklı Model

3 Jaws Open-Center Power Chucks Hard Jaw Type



Teknik Ölçüler / Technical Dimensions

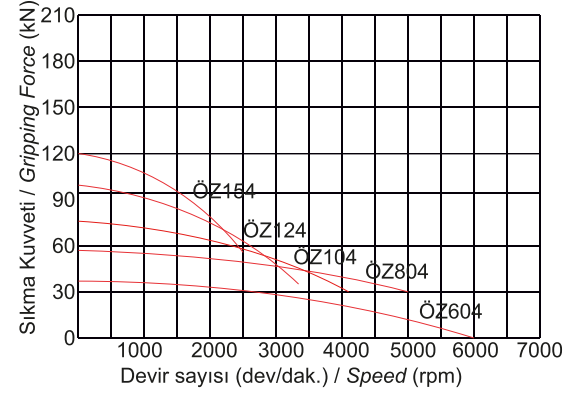
Ölçüler/Size	5"	6"	8"	10"	12"	15"
Dış Htv/Serration	1.5x60°	1.5x60°	1.5x60°	1.5x60°	1.5x60°	1.5x60°
A	135	169	210	254	305	381
B (H6)	110	140	170	220	280	300
C	64	81	91	100	110	134
D	33	45	52	75	91	120
E	M40X1,5	M55X2	M60X2	M85X2	M100X2	M130X2
F	46,5	60	66	94	108	140
H	82,6	104,8	133,4	171,4	171,4 / 234	235
L	20,7	30	33	30	36	47,5
M	10	12	17,5	20	20	23
N	4	5	5	5	6	6
O	24	32	38	41	51	62
P (h8)	10	12	14	16	21	24
R	17	17	20	26	26	32
S	12	12	14	18	18	22

4 Ayaklı Açık Merkez Hidrolik Ayna Standart Model

4 Jaws Open-Center Power Chucks Standard Type



Devir Sayısı - Sıkma Kuvveti
Speed - Gripping Force Diagram



ÖZELLİKLER

* Hidrolik aynanın tüm gövdesi özel alaşımlı çelikten üretilmiş ve Aşınmaya karşı tüm gövde dirençli hale getirilmiştir.

*Özel olarak tasarlanmış yağlama kanalları sayesinde gresörlüklerden basılan yağ,aynanın tüm sürtünmeye maruz yüzeylerine eşit miktarda dağılır ve aşınmayı minimum seviyeye indirir.

*Sertleştirilmiş ve taşlanmış çalışma yüzeyleri hassasiyet ve tekrarlılığı koruyarak daha uzun ömür sağlar.

PAKET İÇERİĞİ

- Ayna ve Montaj civataları
- Yumuşak Ayak (1 Takım)
- T-Somun (1 Takım)
- T-Somun Civataları
- Ayna Anahtar
- Yarı Mamül Fener Mili Somunu

FEATURES

* The entire body of the power chuck is made of special alloy steel.The all body is made resistant to friction.

*Lubrication ducts are specially designed.In this way, the oil is distributed equally to all surfaces.and the abrasion on the surfaces is reduced to a minimum.

*Hardened and grinded surfaces provide longer life while maintaining accuracy and repeatability

PACKAGE INCLUDED

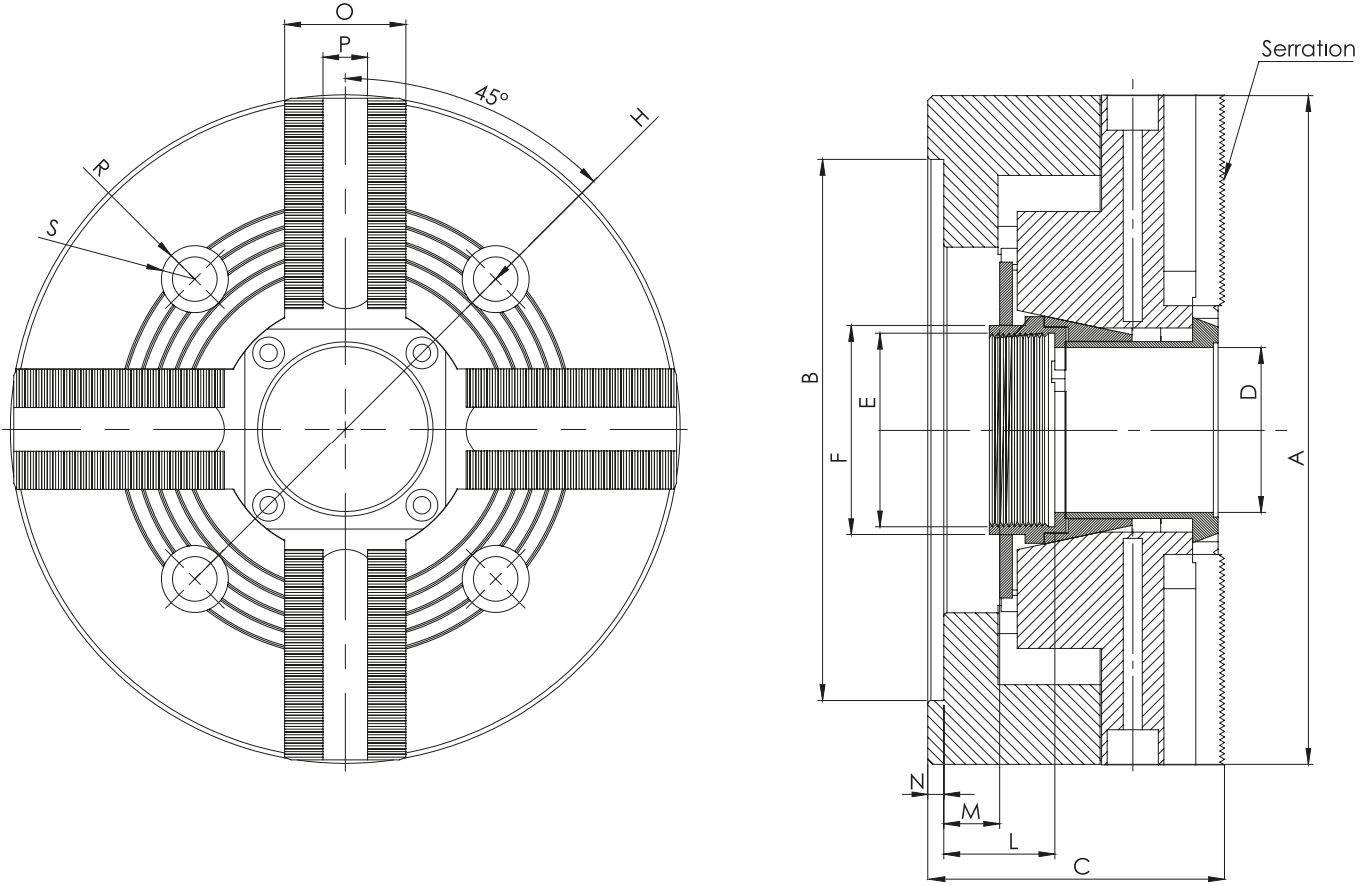
- Chuck and Mounting Bolts
- Soft Jaws (1 Set)
- T-Nuts (1 Set)
- T-Nuts Bolts
- Key for Chuck Installations
- Unhandled Lantern spindle nut

Teknik Özellikler / Technical Specifications

Sipariş Kodu Order Code	Ayak Stroku Jaw Stroke	Max. Devir Max. Speed	Max. Çekme Kuvveti Max. Drawbar Pull	Max. Sıkma Kuvveti Max. Gripping Force	Piston Stroku Shifter Stroke	Bağlantı Flanş No Flange No	Sert Ayak ile Sıkma Çapı Min.-Max. Gripping Dia With Max. Speed Hard Jaws Min.-Max.		Ağırlık (kg) Weight
ÖZ604	5.5	6000	15 KN	38 KN	13	A5	12	169	16
ÖZ804	7.3	5000	23 KN	57 KN	17	A6	12	210	28
ÖZ104	8.5	4200	28 KN	74 KN	20	A8	28	254	44
ÖZ124	8.5	3300	37 KN	96 KN	23	A8	32	305	76,5
ÖZ154	10.6	2500	43 KN	120 KN	23	A8 - A11	45	381	120

4 Ayaklı Açık Merkez Hidrolik Ayna Standart Model

4 Jaws Open-Center Power Chucks Standard Type



Teknik Ölçüler / Technical Dimensions

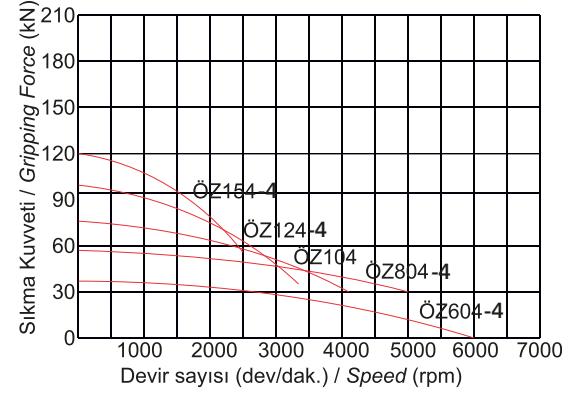
Ölçüler/Size	6"	8"	10"	12"	15"
Diş Htv/Serration	1.5x60°	1.5x60°	1.5x60°	1.5x60°	1.5x60°
A	169	210	254	305	381
B (H6)	140	170	220	280	300
C	81	91	100	110	134
D	45	52	75	91	120
E	M55X2	M60X2	M85X2	M100X2	M130X2
F	60	66	94	108	140
H	104,8	133,4	171,4	234/171,4	235
L	30	33	30	36	47,5
M	12	17,5	20	20	23
N	5	5	5	6	6
O	32	38	41	51	62
P (h8)	12	14	16	21	24
R	17	20	26	26	32
S	12	14	18	18	22

4 Ayaklı Açık Merkez Hidrolik Ayna Sert Ayaklı Model

4 Jaws Open-Center Power Chucks Hard Jaw Type



Devir Sayısı - Sıkma Kuvveti
Speed - Gripping Force Diagram



ÖZELLİKLER

* Hidrolik aynanın tüm gövdesi özel alaşımlı çelikten üretilmiş ve aşınmaya karşı tüm gövde dirençli hale getirilmiştir.

*Özel olarak tasarlanmış yağlama kanalları sayesinde gresörlüklerden basılan yağ,aynanın tüm sürtünmeye maruz yüzeylerine eşit miktarda dağılır ve aşınmayı minimum seviyeye indirir.

*Sertleştirilmiş ve taşlanmış çalışma yüzeyleri hassasiyet ve tekrarlılığı koruyarak daha uzun ömür sağlar.

PAKET İÇERİĞİ

- Ayna ve Montaj civataları
- Yumuşak Ayak (1 Takım)
- Sert Ayak (1 Takım)
- T-Somun (1 Takım)
- T-Somun Civataları
- Ayna Anahtar
- Yarı Mamül Fener Mili Somunu

FEATURES

* The entire body of the power chuck is made of special alloy steel.The all body is made resistant to friction.

*Lubrication ducts are specially designed.In this way, the oil is distributed equally to all surfaces.and the abrasion on the surfaces is reduced to a minimum.

*Hardened and grinded surfaces provide longer life while maintaining accuracy and repeatability

PACKAGE INCLUDED

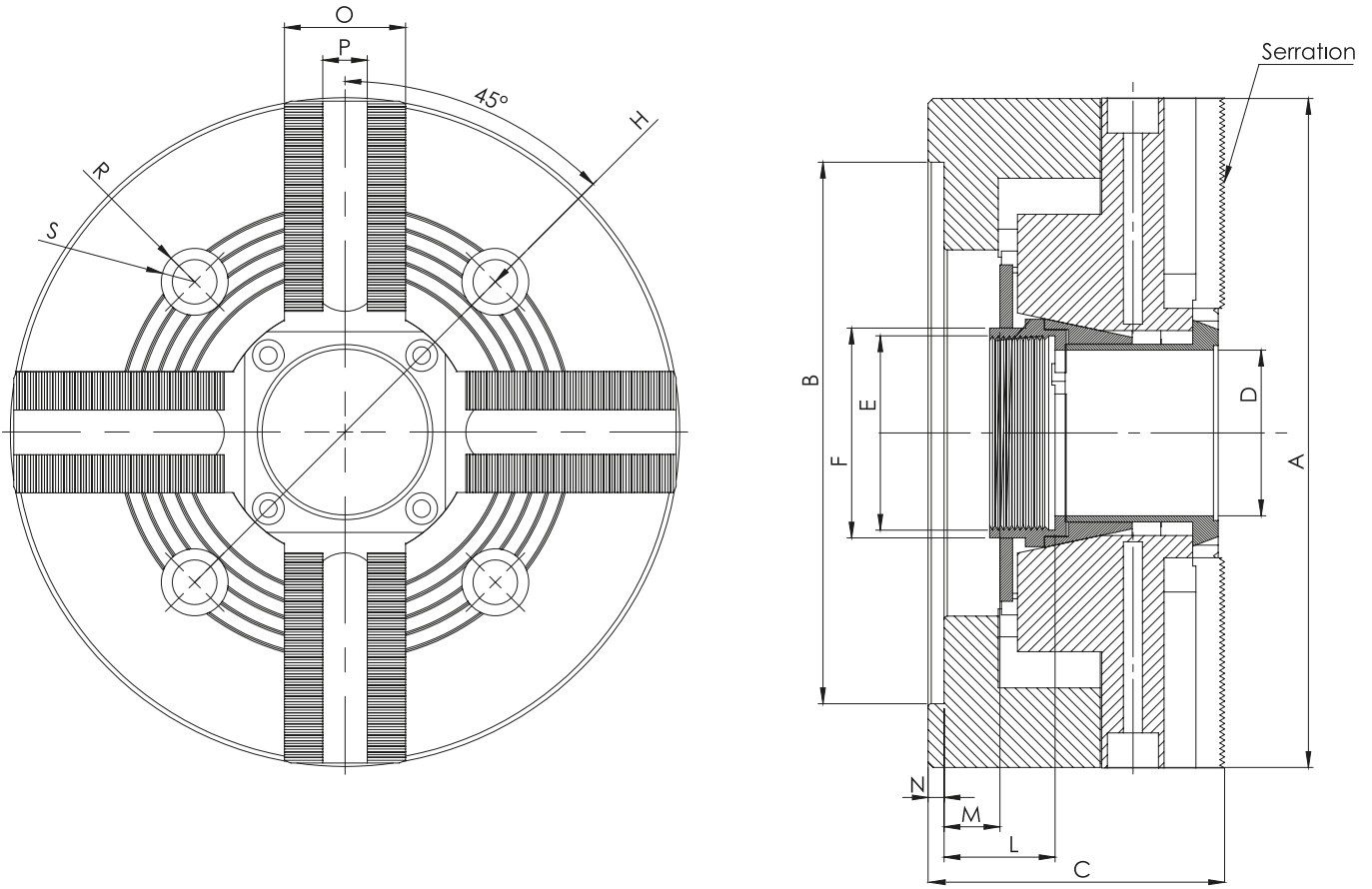
- Chuck and Mounting Bolts
- Soft Jaws (1 Set)
- Hard Jaws (1 Set)
- T-Nuts (1 Set)
- T-Nuts Bolts
- Key for Chuck Installations
- Unhandled Lantern spindle nut

Teknik Özellikler / Technical Specifications

Sipariş Kodu Order Code	Ayak Stroku Jaw Stroke	Max. Devir Max. Speed	Max. Çekme Kuvveti Max. Drawbar Pull	Max. Sıkma Kuvveti Max. Gripping Force	Piston Stroku Shifter Stroke	Bağlantı Flanş No Flange No	Sert Ayak ile Sıkma Çapı Min.-Max. Gripping Dia With Max. Speed Hard Jaws Min.-Max.		Ağırlık (kg) Weight
							Min.	Max.	
ÖZ604-4	5.5	6000	15 KN	38 KN	13	A5	12	169	17,5
ÖZ804-4	7.3	5000	23 KN	57 KN	17	A6	12	210	32
ÖZ104-4	8.5	4200	28 KN	74 KN	20	A8	28	254	49
ÖZ124-4	8.5	3300	37 KN	96 KN	23	A8	32	305	90
ÖZ154-4	10.6	2500	43 KN	120 KN	23	A8 - A11	45	381	140

4 Ayaklı Açık Merkez Hidrolik Ayna Sert Ayaklı Model

4 Jaws Open-Center Power Chucks Hard Jaw Type



Teknik Ölçüler / Technical Dimensions

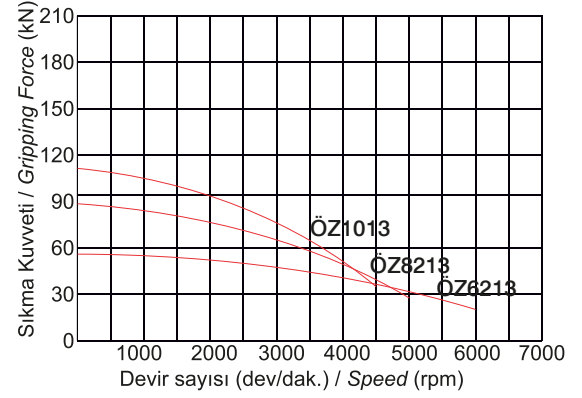
Ölçüler/Size	6"	8"	10"	12"	15"
Diş Htv/Serration	1.5x60°	1.5x60°	1.5x60°	1.5x60°	1.5x60°
A	169	210	254	305	381
B (H6)	140	170	220	280	300
C	81	91	100	110	134
D	45	52	75	91	120
E	M55X2	M60X2	M85X2	M100X2	M130X2
F	60	66	94	108	140
H	104,8	133,4	171,4	234/171,4	235
L	30	33	30	36	47,5
M	12	17,5	20	20	23
N	5	5	5	6	6
O	32	38	41	51	62
P (h8)	12	14	16	21	24
R	17	20	26	26	32
S	12	14	18	18	22

3 Ayaklı Büyük Açık Merkez Hidrolik Ayna Standart Model

3 Jaws Mega-Bore Open Center Power Chucks Standard Type



Devir Sayısı - Sıkma Kuvveti
Speed - Gripping Force Diagram



ÖZELLİKLER

* Hidrolik aynanın tüm gövdesi özel alaşımlı çelikten üretilmiş ve Aşınmaya karşı tüm gövde dirençli hale getirilmiştir.

*Özel olarak tasarlanmış yağlama kanalları sayesinde gresörlüklerden basılan yağ,aynanın tüm sürtünmeye maruz yüzeylerine eşit miktarda dağılır ve aşınmayı minimum seviyeye indirir.

*Sertleştirilmiş ve taşlanmış çalışma yüzeyleri hassasiyet ve tekrarlılığı koruyarak daha uzun ömür sağlar.

PAKET İÇERİĞİ

- Ayna ve Montaj civataları
- Yumuşak Ayak (1 Takım)
- T-Somun (1 Takım)
- T-Somun Civataları
- Ayna Anahtar
- Yarı Mamül Fener Mili Somunu

FEATURES

* The entire body of the power chuck is made of special alloy steel.The all body is made resistant to friction.

*Lubrication ducts are specially designed.In this way, the oil is distributed equally to all surfaces.and the abrasion on the surfaces is reduced to a minimum.

*Hardened and grinded surfaces provide longer life while maintaining accuracy and repeatability

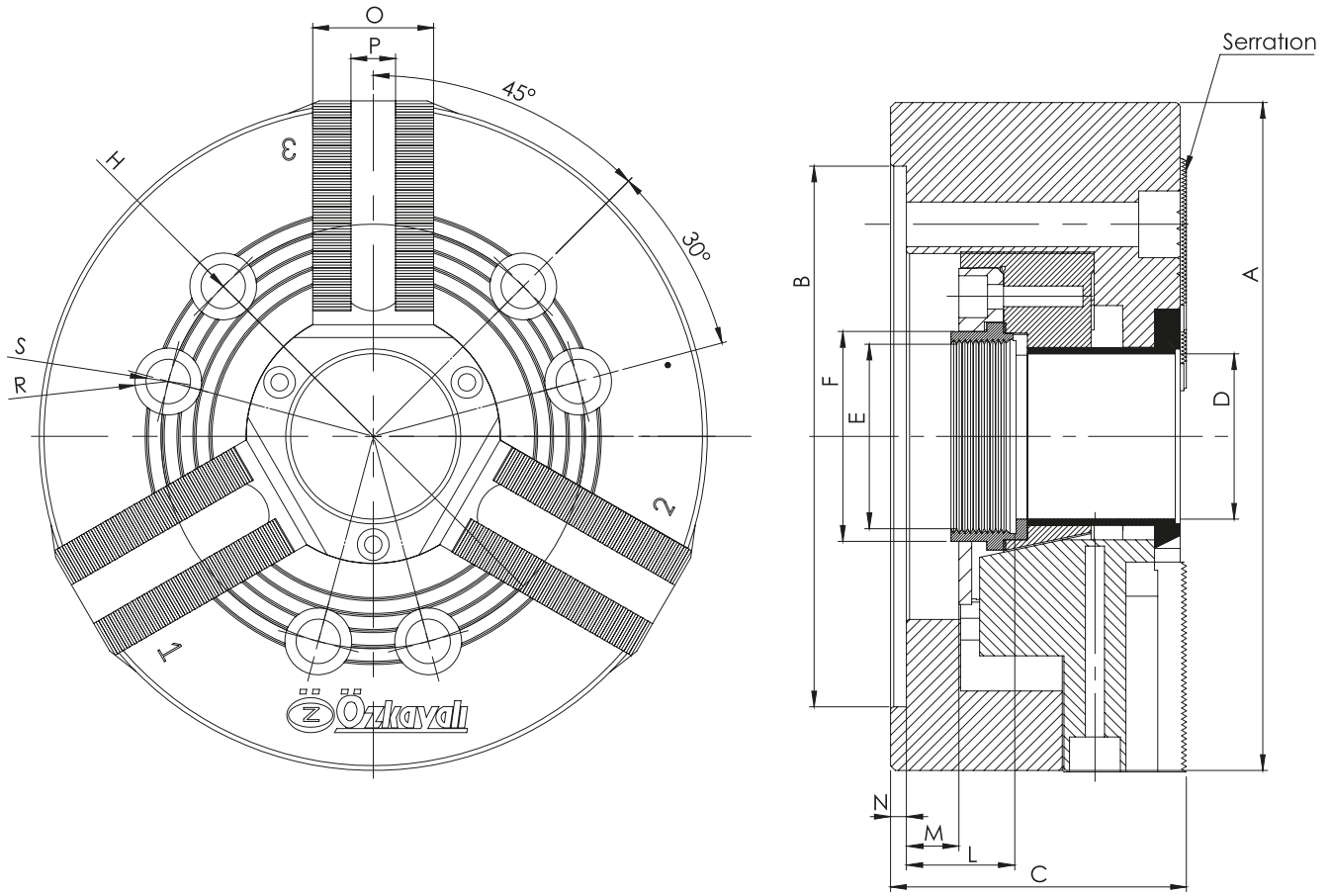
PACKAGE INCLUDED

- Chuck and Mounting Bolts
- Soft Jaws (1 Set)
- T-Nuts (1 Set)
- T-Nuts Bolts
- Key for Chuck Installations
- Unhandled Lantern spindle nut

Teknik Özellikler / Technical Specifications

Sipariş Kodu Order Code	Ayak Stroku Jaw Stroke	Max. Devir Max. Speed	Max. Çekme Kuvveti Max. Drawbar Pull	Max. Sıkma Kuvveti Max. Gripping Force	Piston Stroku Shifter Stroke	Bağlantı Flaş No Flange No	Sert Ayak ile Sıkma Çapı Min.-Max. Gripping Dia With Max. Speed Hard Jaws Min.-Max.		Ağırlık (kg) Weight
ÖZ6213	5.5	6000	24.7 KN	58 KN	13	A5	12	169	12
ÖZ8213	7.3	5000	36.4 KN	87 KN	16	A6	12	210	26,5
ÖZ1013	8.5	4500	49 KN	126 KN	20	A8	28	254	40

3 Ayaklı Büyük Açık Merkez Hidrolik Ayna Standart Model
3 Jaws Mega-Bore Open Center Power Chucks Standard Type



Teknik Ölçüler / Technical Dimensions

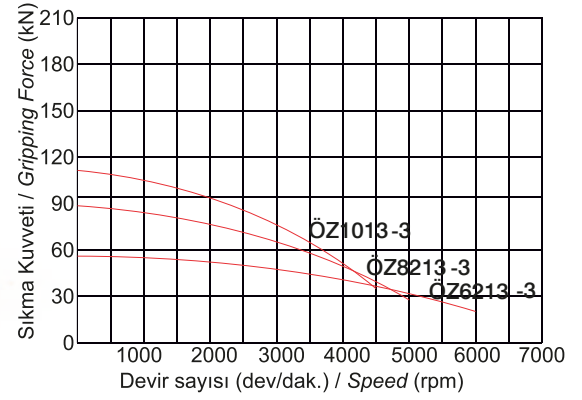
Ölçüler/Size	6"	8"	10"
Dış Htv/Serration	1.5x60°	1.5x60°	1.5x60°
A	169	210	254
B (H6)	140	170	220
C	81	91	100
D	52	66	81
E	M60X2	M75X2	M90X2
F	66	81	99
H	104,8	133,4	171,4
L	28	33	30
M	13	17	20
N	5	5	5
O	32	38	41
P (h8)	12	14	16
R	17	20	26
S	12	14	18

3 Ayaklı Büyük Açık Merkez Hidrolik Ayna Sert Ayaklı Model

3 Jaws Mega-Bore Open Center Power Chucks Hard Jaw Type



Devir Sayısı - Sıkma Kuvveti
Speed - Gripping Force Diagram



ÖZELLİKLER

* Hidrolik aynanın tüm gövdesi özel alaşımlı çelikten üretilmiş ve aşınmaya karşı tüm gövde dirençli hale getirilmiştir.

*Özel olarak tasarlanmış yağlama kanalları sayesinde gresörlüklerden basılan yağ,aynanın tüm sürtünmeye maruz yüzeylerine eşit miktarda dağılır ve aşınmayı minimum seviyeye indirir.

*Sertleştirilmiş ve taşlanmış çalışma yüzeyleri hassasiyet ve tekrarlılığı koruyarak daha uzun ömür sağlar.

PAKET İÇERİĞİ

- Ayna ve Montaj civataları
- Yumuşak Ayak (1 Takım)
- Sert Ayak (1 Takım)
- T-Somun (1 Takım)
- T-Somun Civataları
- Ayna Anahtar
- Yarı Mamül Fener Mili Somunu

FEATURES

* The entire body of the power chuck is made of special alloy steel.The all body is made resistant to friction.

*Lubrication ducts are specially designed.In this way, the oil is distributed equally to all surfaces.and the abrasion on the surfaces is reduced to a minimum.

*Hardened and grinded surfaces provide longer life while maintaining accuracy and repeatability

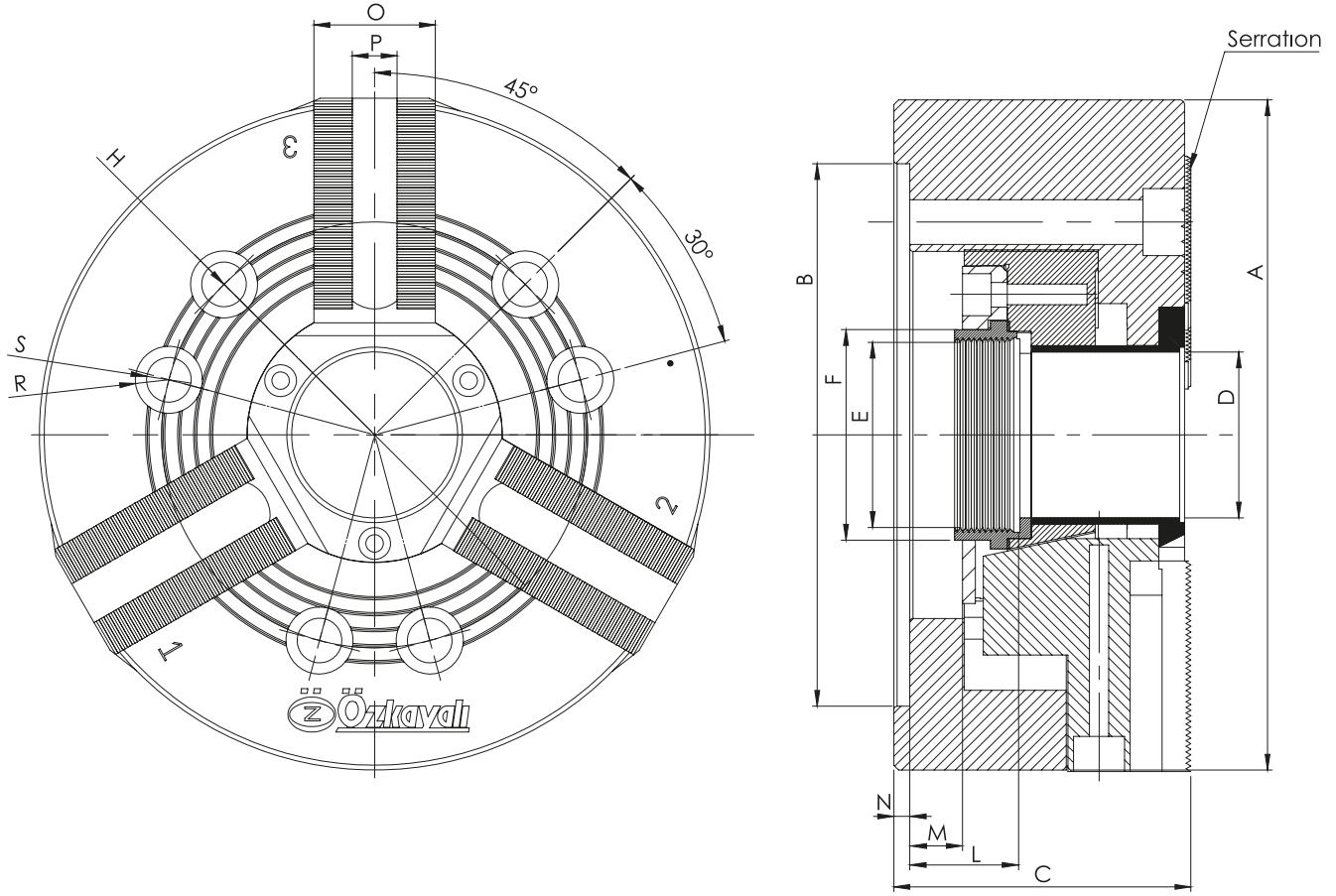
PACKAGE INCLUDED

- Chuck and Mounting Bolts
- Soft Jaws (1 Set)
- Hard Jaws (1 Set)
- T-Nuts Bolts
- Key for Chuck Installations
- Unhandled Lantern spindle nut
- T-Nuts (1 Set)

Teknik Özellikler / Technical Specifications

Sipariş Kodu Order Code	Ayak Stroku Jaw Stroke	Max. Devir Max. Speed	Max. Çekme Kuvveti Max. Drawbar Pull	Max. Sıkma Kuvveti Max. Gripping Force	Piston Stroku Shifter Stroke	Bağlantı Flanş No Flange No	Sert Ayak ile Sıkma Çapı Min.-Max. Gripping Dia With Max. Speed Hard Jaws Min.-Max.		Ağırlık (kg) Weight
ÖZ6213-3	5.5	6000	24.7 KN	58 KN	13	A5	12	169	14
ÖZ8213-3	7.3	5000	36.4 KN	87 KN	16	A6	12	210	28,5
ÖZ1013-3	8.5	4500	49 KN	126 KN	20	A8	28	254	46,5

3 Ayaklı Büyük Açık Merkez Hidrolik Ayna Sert Ayaklı Model
3 Jaws Mega-Bore Open Center Power Chucks Hard Jaw Type



Teknik Ölçüler / Technical Dimensions

Ölçüler/Size	6"	8"	10"
Diş Htv/Serration	1.5x60°	1.5x60°	1.5x60°
A	169	210	254
B (H6)	140	170	220
C	81	91	100
D	52	66	81
E	M60X2	M75X2	M90X2
F	66	81	99
H	104,8	133,4	171,4
L	28	33	30
M	13	17	20
N	5	5	5
O	32	38	41
P (h8)	12	14	16
R	17	20	26
S	12	14	18

Hidrolik Ayna için Pnömatik Silindir

Pneumatic Cylinder for Power Chucks



ÖZELLİKLER

* CNC Hidrolik aynaları İşleme merkezi tezgahlarında kullanmak için tasarlanmış, Hidrolik silindirler üzerine bağlanan hidrolik aynayı hava yardımı ile açılıp kapanmasını sağlamaktadır.

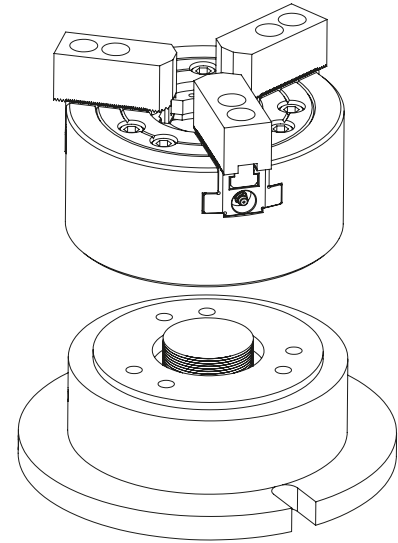
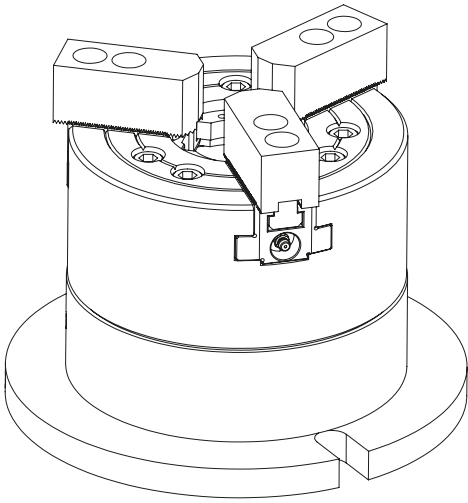
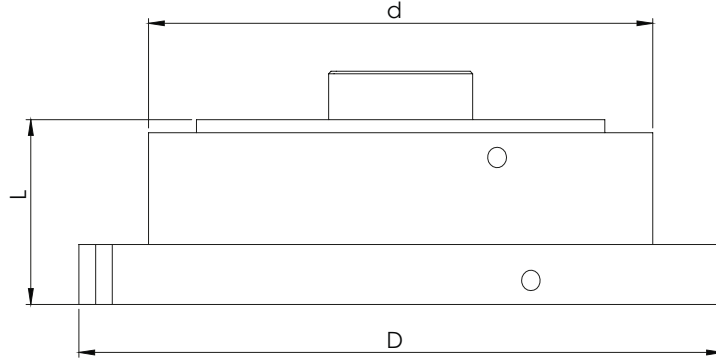
*CNC işleme merkezleri tablasına çoklu ve seri bağlanarak bir buton sayesinde tüm aynaların açılıp kapanmasını sağlanarak zamandan tasarruf etmenizi sağlar.

FEATURES

* CNC Power chucks are designed for use in machining center. It provides opening and closing of Power chucks with the help of air

*It allows you to save time by providing multiple and serial connections to the table of CNC machining centers by opening and closing all mirrors with a button.

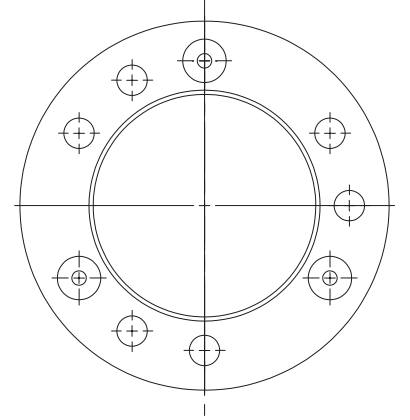
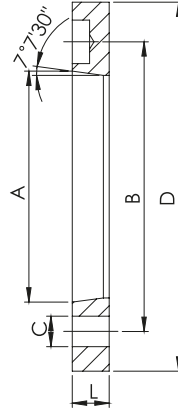
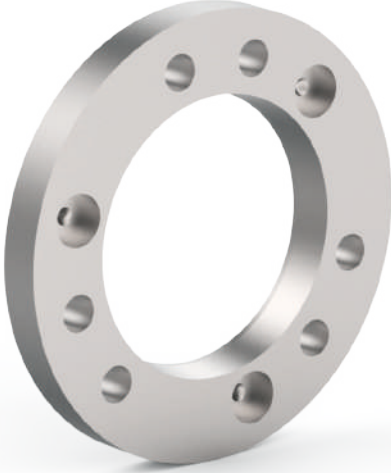
Hidrolik Ayna için Pnömatik Silindir
Pneumatic Cylinder for Power Chucks



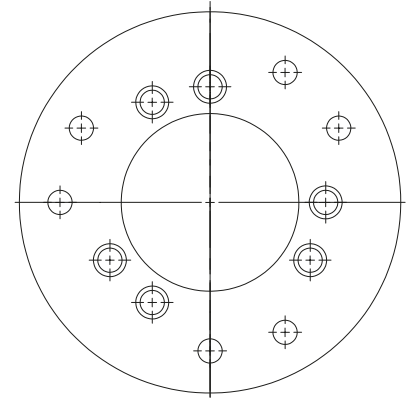
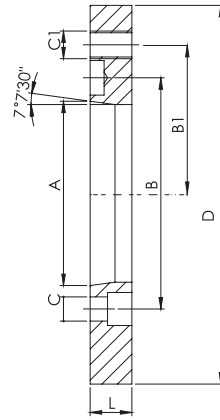
Sipariş Kodu Order Code	Ölçüler / Dimensions				
	D	d	Çene Stroku Claw Stroke	L	Sıkma Kuvveti kgf/cm ² Clamping Force
PS080	290	210	17	77	1380 kgf/Cm2
PS010	315	254	20	80	1700 kgf/cm2

Hidrolik Ayna için Flanş

Flange for Power Chucks



Sipariş Kodu Order Code	Ölçüler / Dimensions					
	No	D	A	B	C	L
AF5005	A4	110	63,513	82,6	12	13
AF6006	A5	140	82,563	104,8	12	17
AF8008	A6	170	106,375	133,4	14	17
AF1010	A8	220	139,719	171,4	18	20
AF1212	A8	280	139,719	171,4	18	21
AF1515	A11	300	196,869	235	22	21



Sipariş Kodu Order Code	Ölçüler / Dimensions							
	No	D	A	B	C	B1	C1	L
AF0506	A4	140	63,513	82,6	12	104,8	M10	20
AF0608	A5	170	82,563	104,8	12	133,4	M12	25
AF0810	A6	220	106,375	133,4	14	171,4	M16	27
AF1012	A8	280	139,719	171,4	18	235	M16	30
AF1215	A8	300	139,719	171,4	18	235	M20	40

QUALITY IS THE BEST STRATEGY
FOR SUCCESS.

Kalite, başarı için en iyi stratejidir.



**OZKAYALI SOFT AND
HARD JAWS HAVE
MANY KINDS. YOU CAN
CHOOSE THE MOST
SUITABLE JAW TYPE
FOR YOUR WORKPIECES
WITH DIFFERENT SIZES
AND RAW MATERIALS.**

Özkayalı Yumuşak ve sert çenelerin birçok çeşidi vardır. Farklı ebat ve hammaddelere sahip iş parçalarınız için en uygun çene tipini seçebilirsiniz.

**THE POWER OF
QUALITY**
KALİTENİN GÜCÜ



YUMUŐAK ve SERT AYAKLAR GRUBU

SOFT JAWS and HARD
JAWS

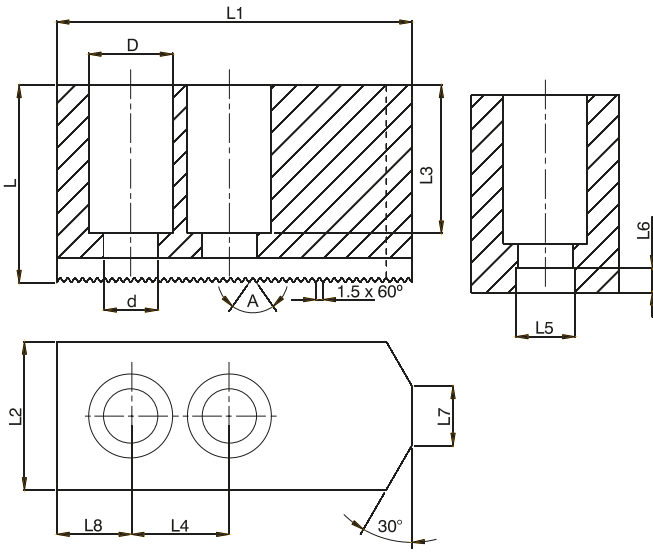
www.ozkayali.com.tr



 **Özkayali®**

Standart Yumuşak Ayaklar

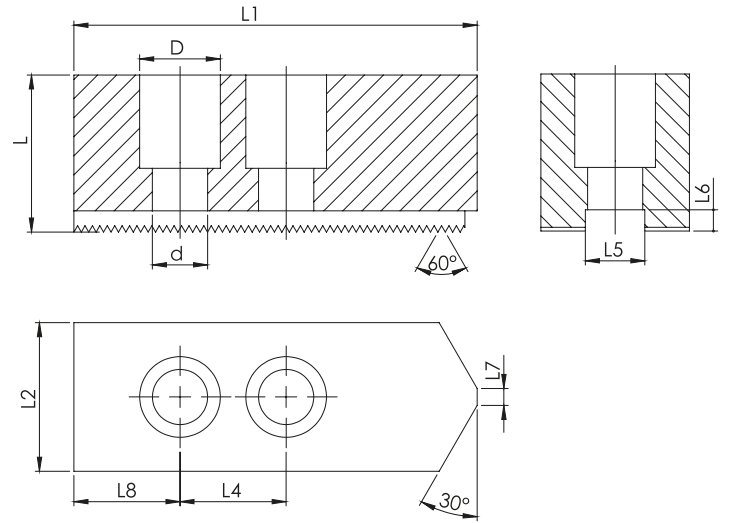
Standart Soft Jaws



Sipariş Kodu Order Code	Ölçüler / Dimensions												Ağırlık Weight Kg	
	Ayna Çapı Chuck Dia	Diş Formu A Serration	L	L1	L2	L3	L4	L5	L6	L7	L8	D		d
YU 040	4"	1.5 X 60°	23	52	23	13	14	10	4	5	10	14	9	0,5
YU 050	5"	1.5 X 60°	30	62	25	21	14	10	4	5	10	14	9	1
YU 060	6"	1.5 X 60°	32	72	30	20	20	12	5	10	15	17	11	1,5
YU 080	8"	1.5 X 60°	37	95	35	22	25	14	5	12	24	19	13	2,5
YU 0100	10"	1.5 X 60°	42	110	40	29	30	16	5	14	30	19	13	3,5
YU 0120	12"	1.5 X 60°	52	130	50	32	30	18	5	16	30	23	15	7
YU 01200	12"	1.5 X 60°	52	130	50	32	30	21	5	16	30	25	17	6,5
YU 0150	15"	1.5 X 60°	60	165	60	40	43	22	8	20	37	32	21	12
YU 02100	21"	3.0 X 60°	70	180	65	45	60	25	9	-	40	32	21	18

Standart Yumuşak Ayaklar Sivri Model

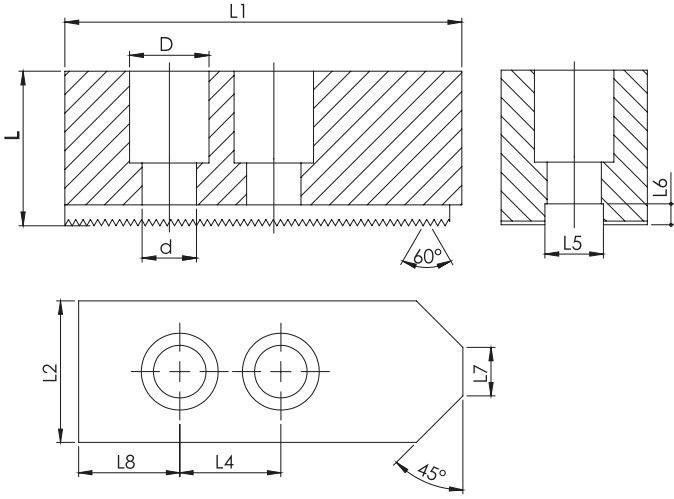
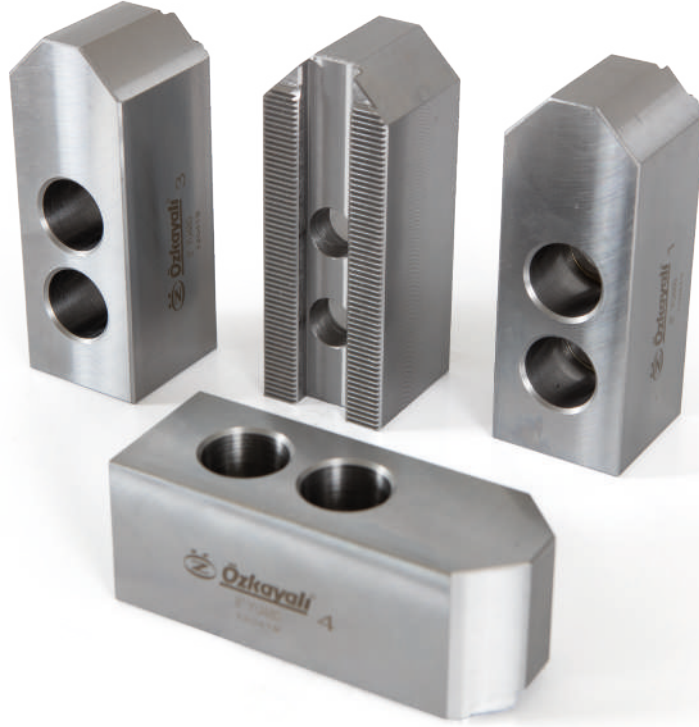
Standart Soft Jaws Pointed Type



Sipariş Kodu Order Code	Ölçüler / Dimensions												Ağırlık Weight Kg	
	Ayna Çapı Chuck Dia	Diş Formu A Serration	L	L1	L2	L3	L4	L5	L6	L7	L8	D		d
YU 060S	6"	1.5 X 60°	32	72	30	20	20	12	5	1	15	17	11	1,5
YU 080S	8"	1.5 X 60°	37	95	35	22	25	14	5	1,5	15	19	13	2,5
YU 0100S	10"	1.5 X 60°	42	110	40	29	30	16	5	1,5	15	19	13	3,5

Standart Yumuşak Ayaklar 4 lü Model

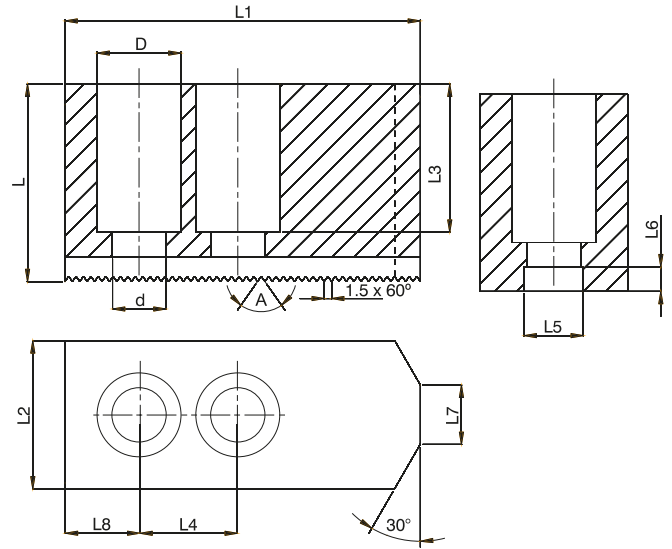
Standart Soft Jaws 4 Type



Sipariş Kodu Order Code	Ölçüler / Dimensions												Ağırlık Weight Kg	
	Ayna Çapı Chuck Dia	Diş Formu A Serration	L	L1	L2	L3	L4	L5	L6	L7	L8	D		d
YU 460	6"	1.5 X 60°	32	72	30	20	20	12	5	10	15	17	11	2
YU 480	8"	1.5 X 60°	37	95	35	22	25	14	5	12	24	19	13	3,5
YU 1004	10"	1.5 X 60°	42	110	40	29	30	16	5	14	30	19	13	5
YU 124	12"	1.5 X 60°	52	130	50	32	30	18	5	16	30	23	15	9
YU 1240	12"	1.5 X 60°	52	130	50	32	30	21	5	16	30	25	17	9
YU 154	15"	1.5 X 60°	60	165	60	40	43	22	8	20	37	32	21	16

Uzun Model Yumuşak Ayaklar

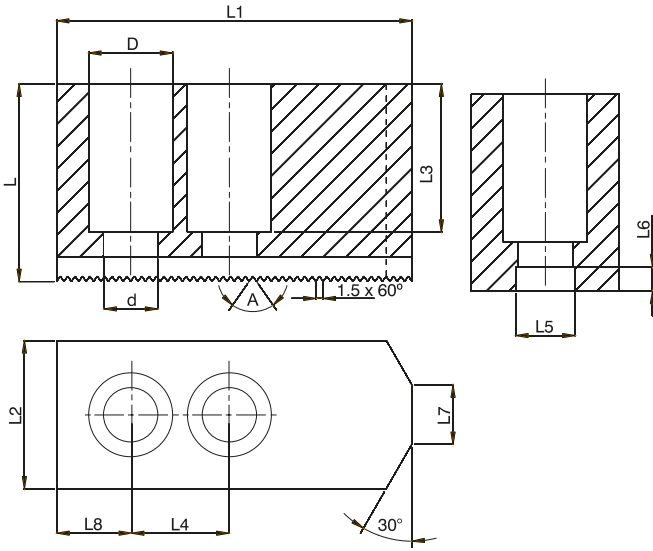
Long Type Soft Jaws



Sipariş Kodu Order Code	Ölçüler / Dimensions													Ağırlık Weight Kg
	Ayna Çapı Chuck Dia	Diş Formu A Serration	L	L1	L2	L3	L4	L5	L6	L7	L8	D	d	
EU 060	6"	1.5 X 60°	32	90	30	22	20	12	5	10	15	17	11	2
EU 080	8"	1.5 X 60°	37	115	35	22	25	14	5	12	24	19	13	3
EU 0100	10"	1.5 X 60°	42	130	40	29	30	16	5	14	30	19	13	5
EU 01200	12"	1.5 X 60°	52	150	50	32	30	21	5	16	30	23	15	8
EU 0150	15"	1.5 X 60°	60	190	60	40	43	22	8	20	37	32	21	14
EU 02100	21"	3.0 X 60°	70	200	65	45	60	25	9	-	40	32	21	19,5

Yüksek Yumuşak Ayaklar Model 01

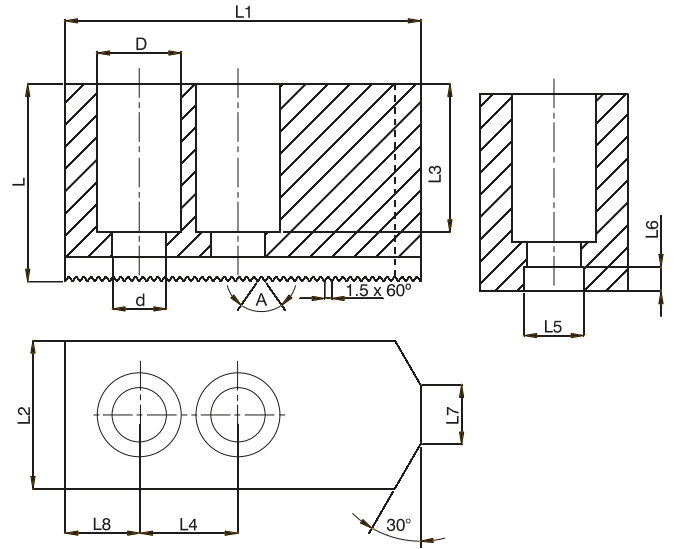
High Soft Jaws Type 01



Sipariş Kodu Order Code	Ölçüler / Dimensions												Ağırlık Weight Kg	
	Ayna Çapı Chuck Dia	Diş Formu A Serration	L	L1	L2	L3	L4	L5	L6	L7	L8	D		d
Y - 060	6"	1.5 X 60°	57	72	30	47	20	12	5	10	15	17	11	2,5
Y - 080	8"	1.5 X 60°	67	95	35	50	25	14	5	12	24	19	13	4,5
Y - 0100	10"	1.5 X 60°	77	110	40	60	30	16	5	14	30	19	13	7
Y - 0120	12"	1.5 X 60°	77	130	50	55	30	18	5	16	30	23	15	10
Y - 01200	12"	1.5 X 60°	77	130	50	55	30	21	5	16	30	25	17	10
Y - 0150	15"	1.5 X 60°	100	165	60	60	43	22	8	20	37	32	21	20

Yüksek Yumuşak Ayaklar Model 02

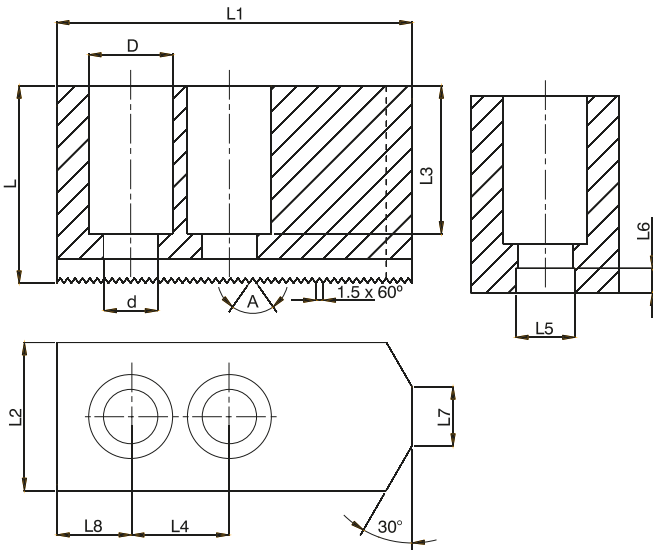
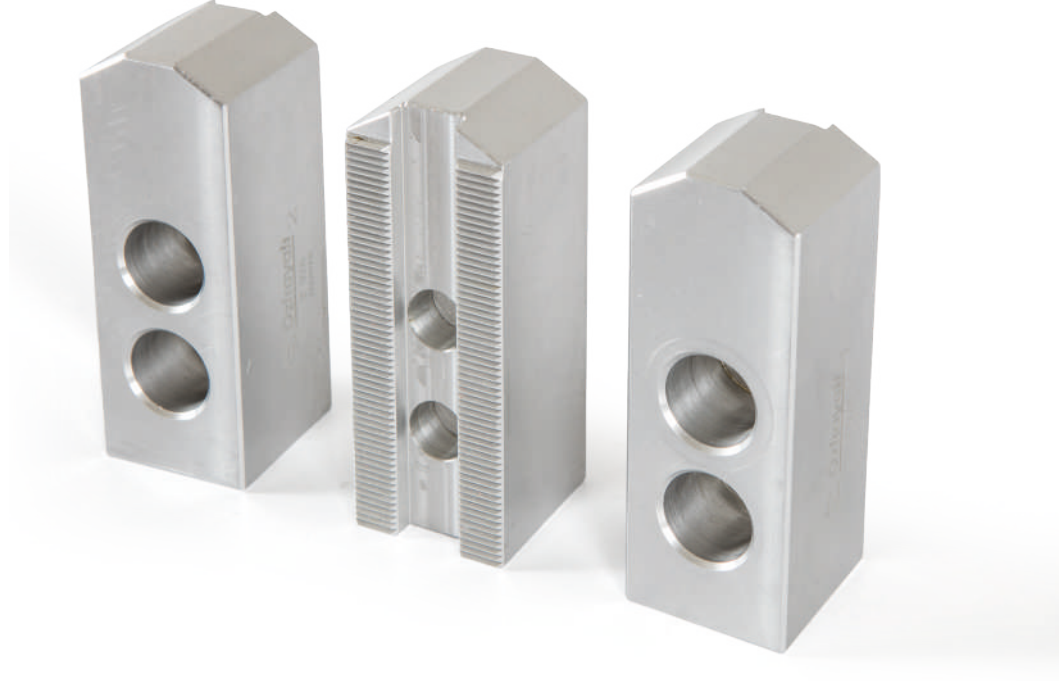
High Soft Jaws Type 02



Sipariş Kodu Order Code	Ölçüler / Dimensions												Ağırlık Weight Kg	
	Ayna Çapı Chuck Dia	Diş Formu A Serration	L	L1	L2	L3	L4	L5	L6	L7	L8	D		d
EY 08100	8"	1.5 X 60°	100	95	35	50	25	14	5	12	24	19	13	7
EY 08120	8"	1.5 X 60°	120	95	35	60	25	14	5	12	24	19	13	8
EY 08130	8"	1.5 X 60°	130	95	35	65	25	14	5	12	24	19	13	9
EY 10100	10"	1.5 X 60°	100	110	40	50	30	16	5	14	30	19	13	9
EY 10120	10"	1.5 X 60°	120	110	40	60	30	16	5	14	30	19	13	11
EY 10130	10"	1.5 X 60°	130	110	40	65	30	16	5	14	30	19	13	12
EY 12100	12"	1.5 X 60°	100	130	50	50	30	21	5	16	30	25	17	13,5
EY 12120	12"	1.5 X 60°	120	130	50	60	30	21	5	16	30	25	17	16
EY 12130	12"	1.5 X 60°	130	130	50	65	30	21	5	16	30	25	17	17,5
EY 15130	15"	1.5 X 60°	130	165	60	65	43	22	8	20	37	32	21	26
EY 15150	15"	1.5 X 60°	150	165	60	75	43	22	8	20	37	32	21	30

Alüminyum Yumuşak Ayaklar

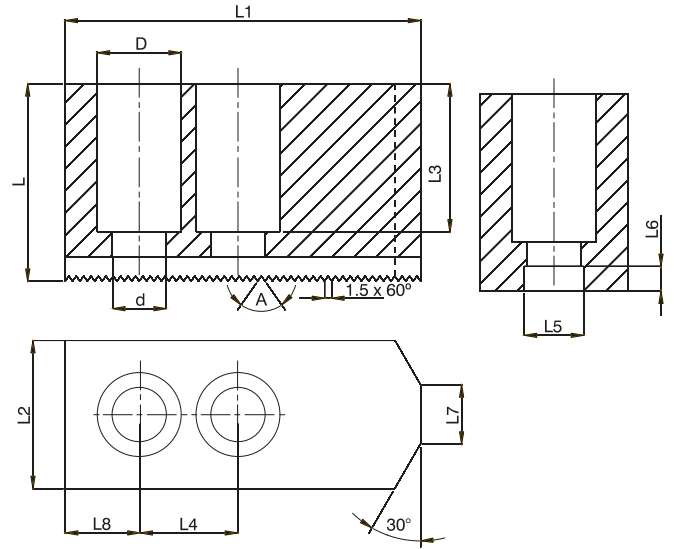
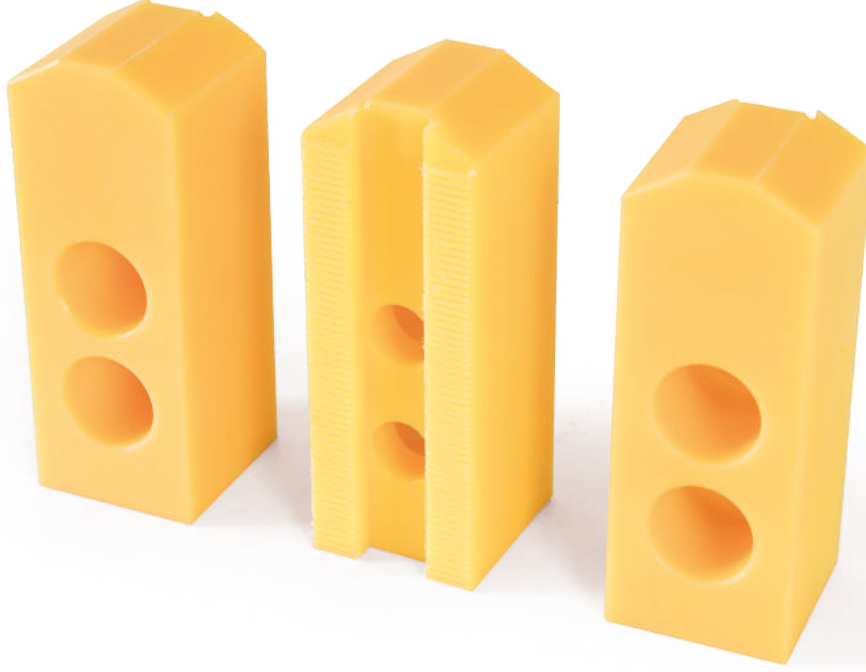
Aluminum Soft Jaws



Sipariş Kodu Order Code	Ölçüler / Dimensions												Ağırlık Weight Kg	
	Ayna Çapı Chuck Dia	Diş Formu A Serration	L	L1	L2	L3	L4	L5	L6	L7	L8	D		d
AL 66006	6"	1.5 X 60°	32	72	30	22	20	12	5	10	15	17	11	0,7
AL 66008	8"	1.5 X 60°	37	95	35	22	25	14	5	12	24	19	13	1
AL 66010	10"	1.5 X 60°	42	110	40	29	30	16	5	14	30	19	13	1,5
AL 66012	12"	1.5 X 60°	52	130	50	32	30	21	5	16	30	25	17	2

Kestamit Yumuşak Ayaklar

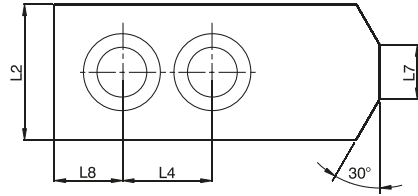
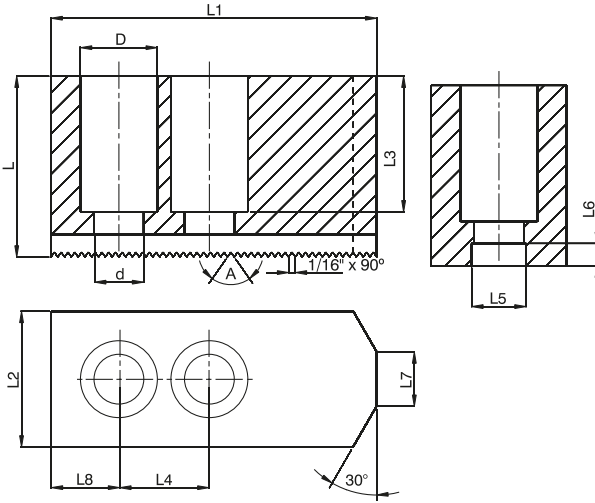
Plastic Soft Soft Jaws



Sipariş Kodu Order Code	Ölçüler / Dimensions													Ağırlık Weight Kg
	Ayna Çapı Chuck Dia	Diş Formu A Serration	L	L1	L2	L3	L4	L5	L6	L7	L8	D	d	
KY 66006	6"	1.5 X 60°	32	72	30	22	20	12	5	10	15	17	11	0,3
KY 66008	8"	1.5 X 60°	37	95	35	22	25	14	5	12	24	19	13	0,5
KY 66010	10"	1.5 X 60°	42	110	40	29	30	16	5	14	30	19	13	0,7
KY 66012	12"	1.5 X 60°	52	130	50	32	30	21	5	16	30	25	17	1

INCH Yumuşak Ayaklar

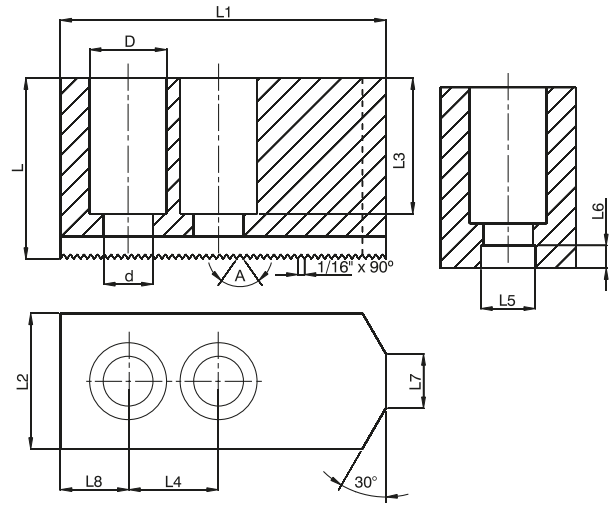
INCH Soft Jaws



Sipariş Kodu Order Code	Ölçüler / Dimensions												Ağırlık Weight Kg	
	Ayna Çapı Chuck Dia	Diş Formu A Serration	L	L1	L2	L3	L4	L5	L6	L7	L8	D		d
YA16	6"	1/16" x 90°	35	70	30	25	16	14	5	10	16	17	11	1,5
YA18	8"	1/16" x 90°	40	90	35	30	23	17	5	12	20	19	13	2,5
YA10	10"	1/16" x 90°	45	110	45	33	30	21	6	14	20	25	17	4
YA12	12"	1/16" x 90°	50	125	50	38	30	21	6	16	22	25	17	6

INCH Yumuşak Ayaklar

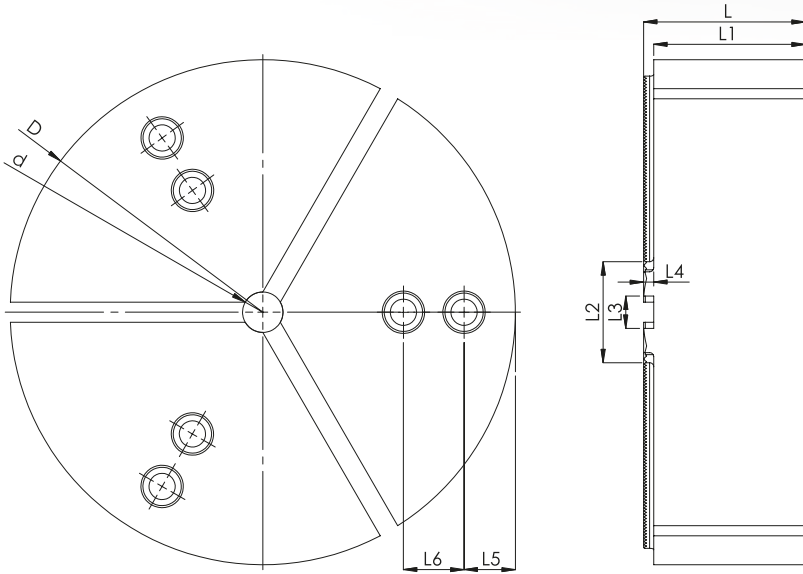
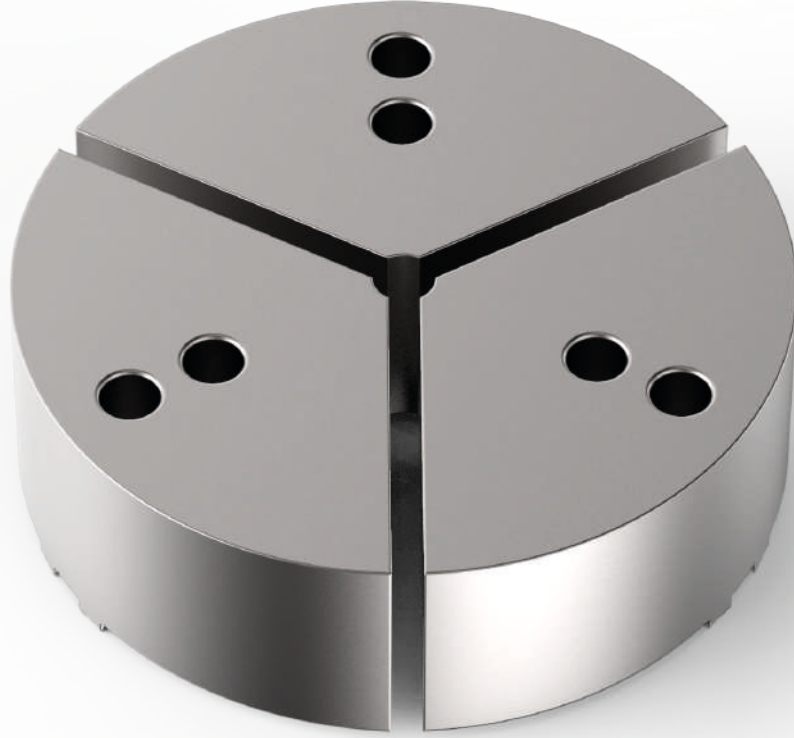
INCH Soft Jaws



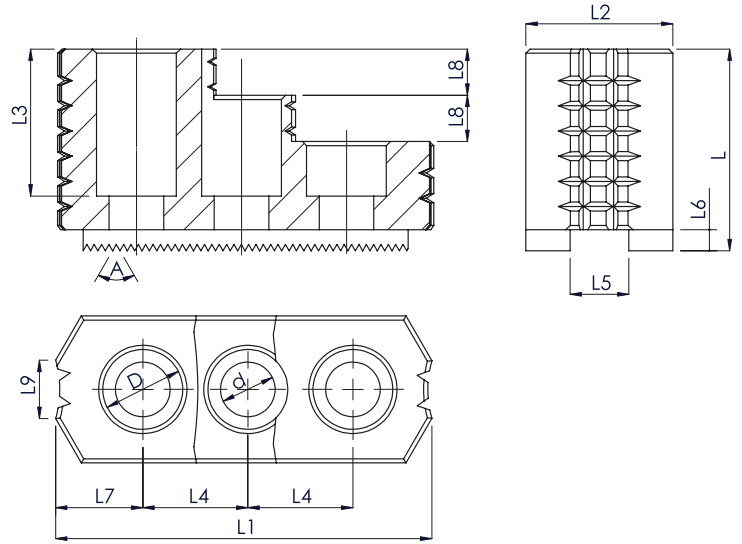
Sipariş Kodu Order Code	Ölçüler / Dimensions												Ağırlık Weight Kg	
	Ayna Çapı Chuck Dia	Diş Formu A Serration	L	L1	L2	L3	L4	L5	L6	L7	L8	D		d
YR6	6"	1/16" x 90°	40	72	35	30	19	17	5	10	12	19	13	2
YR8	8"	1/16" x 90°	45	90	40	30	19	17	5	12	20	19	13	3
YR10	10"	1/16" x 90°	55	110	45	40	25	21	5	14	25	25	17	5
YR12	12"	1/16" x 90°	55	120	50	40	25	21	5	16	30	25	17	6,5

Daire Yumuşak Ayaklar

Circle Soft Jaws



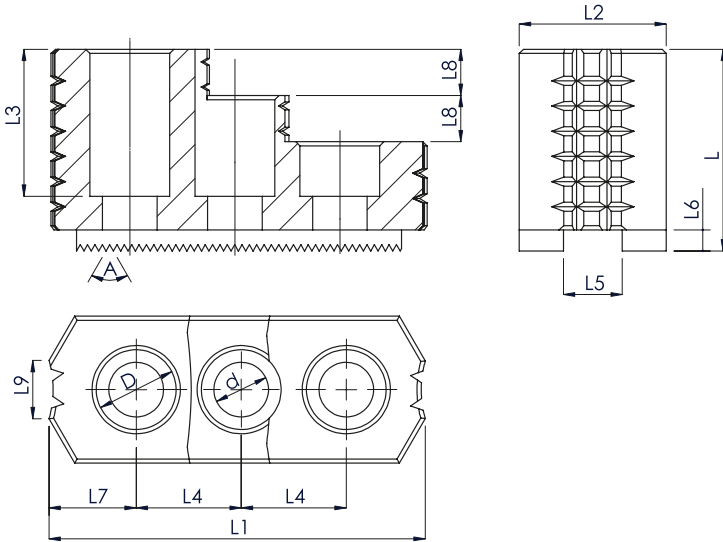
Sipariş Kodu Order Code	Ayna Çapı Chuck Dia	Diş Formu A Serration	Ölçüler / Dimensions											Ağırlık Weight Kg
			L	L1	L2	L3	L4	L5	L6	D	d	D1	d1	
DY0660170	6"	1.5X60°	50	45	30	12	5	16	20	169	20	17	11	9,3
DY0880210	8"	1.5X60°	70	65	35	14	5	19	25	210	20	19	13	20
DY1080250	10"	1.5X60°	80	75	40	16	5	25	30	250	20	19	13	28
DY1280300	12"	1.5X60°	80	85	50	21	5	33	30	300	20	25	17	39



Sipariş Kodu Order Code	Ölçüler / Dimensions													Ağırlık Weight Kg	
	Ayna Çapı Chuck Dia	Diş Formu A Serration	L	L1	L2	L3	L4	L5	L6	L7	L8	L9	D		d
S050	5"	1.5 X 60°	28	53	23	19	14	10	4	14	10	11	14	9	0,5
S060	6"	1.5" X 60°	37	72	31	25	20	12	5	17	10	12	17	11	1
S080	8"	1.5" X 60°	48	90	35	35	25	14	5	19	11	13	19	13	2
S0100	10"	1.5" X 60°	58	102	40	42	30	16	5	25	14	16	19	13	3,5
S0120	12"	1.5" X 60°	65	110	50	48	30	21	5	30	15	19	25	17	10
S0150	15"	1.5" X 60°	87	150	62	63	43	22	8	34	20	21	32	21	11,5

Sert Ayaklar 4 lü Model

Hard Jaws 4 Type



Sipariş Kodu Order Code	Ölçüler / Dimensions														Ağırlık Weight (kg.)
	Ayna Çapı Chuck Dia	Diş Formu A Serration	L	L1	L2	L3	L4	L5	L6	L7	L8	L9	D	d	
S064	6"	1.5" X 60°	37	72	31	25	20	12	5	17	10	12	17	11	1,5
S084	8"	1.5" X 60°	48	90	35	35	25	14	5	19	11	13	19	13	3
S0104	10"	1.5" X 60°	58	102	40	42	30	16	5	25	14	16	19	13	4,5
S0124	12"	1.5" X 60°	65	110	50	48	30	21	5	30	15	19	25	17	13,5
S0154	15"	1.5" X 60°	87	150	62	63	43	22	8	34	20	21	32	21	15,5

OUR AIM IS THE BEST SATISFACTION
OF OUR CUSTOMERS.

Amacımız müşterilerimizin en iyi şekilde
memnuniyetidir.



CENTER YOUR JAWS PRECISELY WITH DIFFERENT KINDS OF T-NUTS PRODUCED AS STANDARD.

Standart Olarak üretilen birbirinden farklı çeşit T-somunlar ile çenelerinizi hassas bir şekilde Merkezleyin.

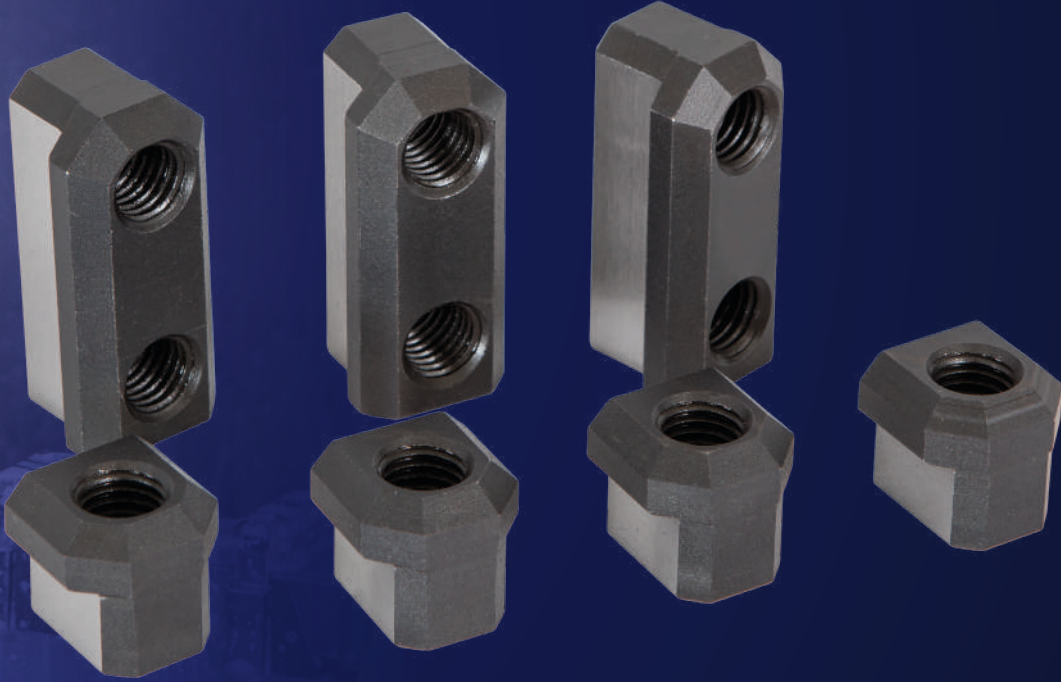
THE POWER OF
QUALITY
KALİTENİN GÜCÜ



T-SOMUNLAR ve YUMUŐAK AYAK TORNALAMA APARATI GRUBU

T-NUTS and SOFT JAW
TURNING APPARATUS

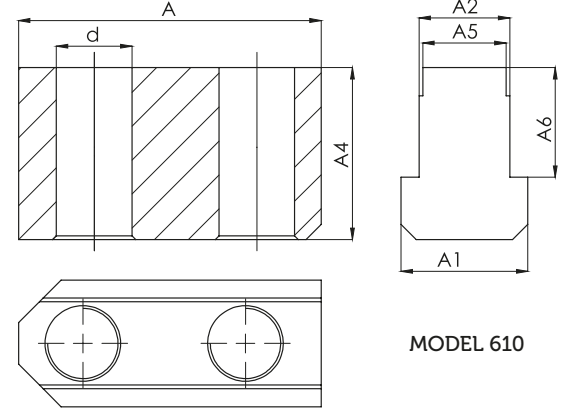
www.ozkayali.com.tr



 **Özkayali®**

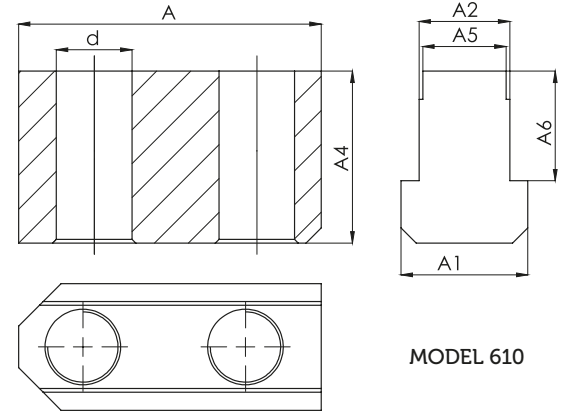
T-Somunlar

T-Nuts



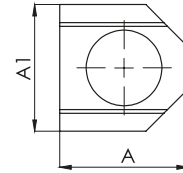
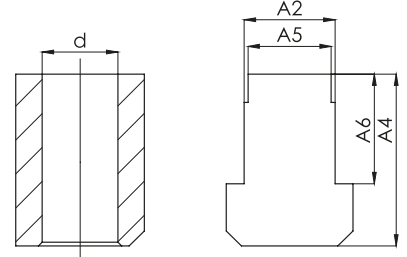
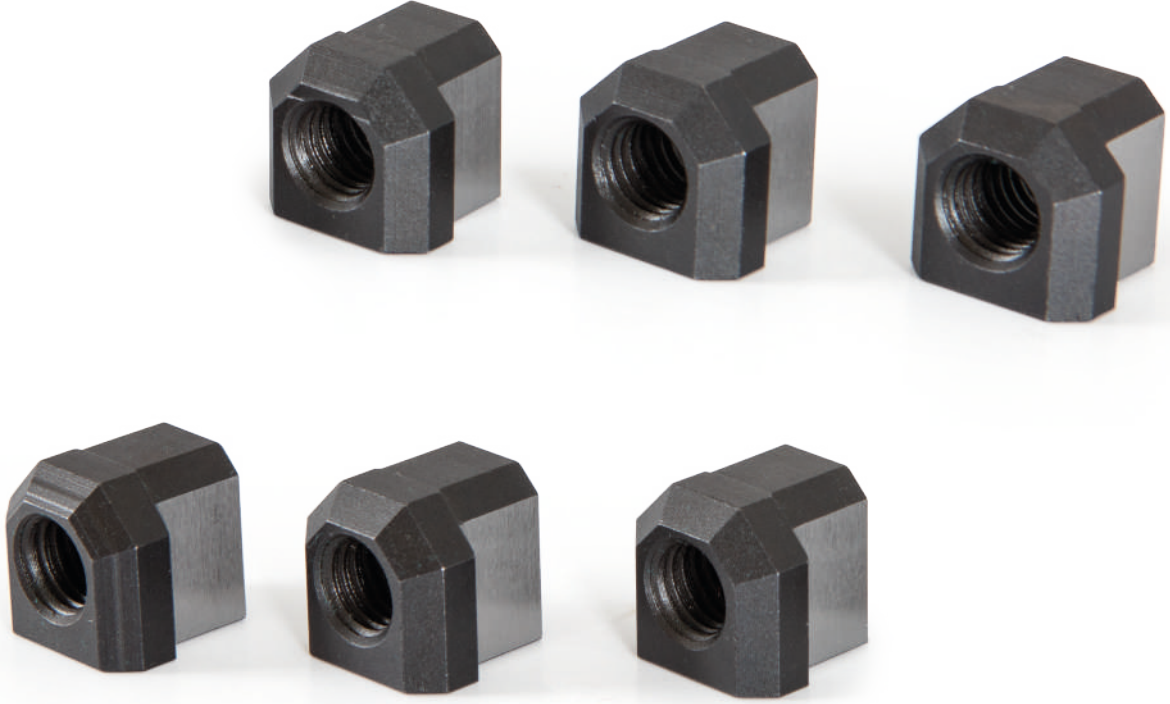
MODEL 610

Sipariş Kodu Order Code	Ölçüler / Dimensions									Ağırlık Weight (kg.)
	Ayna Çapı Chuck Dia	A	A1	A2	A3	A4	A5	A6	d	
AT100	5"	26	15	10	14	15	-		M8	0,1
AT101	6"	36	17	12	20	18,5	-	11	M10	0,2
AT102	8"	46,5	20,5	14	25	20,5	-	12	M12	0,3
AT104	10"	51	22,5	16	30	21,5	-	13	M12	0,3
AT106	12"	55,5	26,5	18	30	33,5	-	20	M14	0,7
AT107	12"	55,5	29,5	21	30	27,5	-	15	M16	0,6
AT15	15"	80	35	24	43	41	22	22	M20	1,8
AT108	15"	80	33,5	24	43	45,5	22	29	M20	1,8



MODEL 610

Sipariş Kodu Order Code	Ölçüler / Dimensions									Ağırlık Weight (kg.)
	Ayna Çapı Chuck Dia	A	A1	A2	A3	A4	A5	A6	d	
AT114	6"	36	17	12	20	18,5	-	11	M10	0,15
AT115	8"	46,5	20,5	14	25	20,5	-	12	M12	0,25
AT116	10"	51	22,5	16	30	21,5	-	13	M12	0,4
AT117	12"	55,5	26,5	18	30	33,5	-	20	M14	0,4
AT118	12"	55,5	29,5	21	30	27,5	-	15	M16	0,8
AT119	15"	80	33,5	24	43	45,5	22	29	M20	2,5
AT154	15"	80	35	24	43	41	22	22	M20	2,5

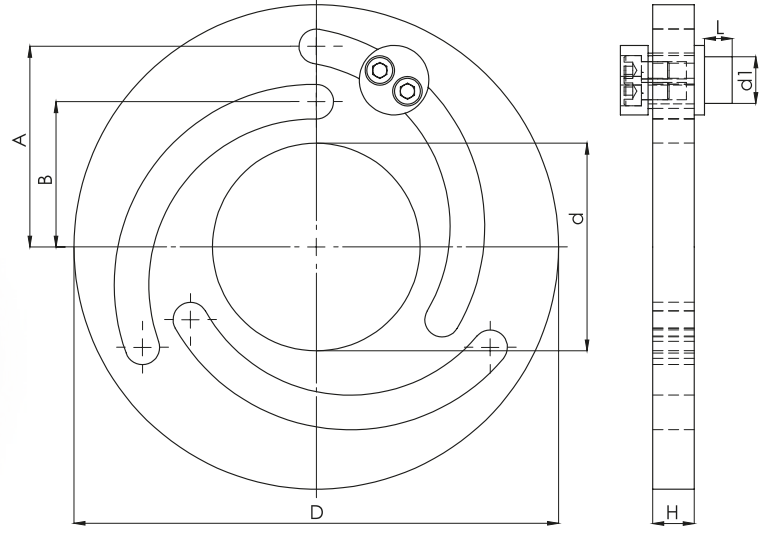


MODEL 100

Sipariş Kodu Order Code	Ölçüler / Dimensions								Ağırlık Weight (kg.)
	Ayna Çapı Chuck Dia	A	A1	A2	A4	A5	A6	d	
AT610	6"	17	17	12	18,5	-	11	M10	0,2
AT810	8"	20	20,5	14	20,5	-	12	M12	0,2
AT110	10"	21	22,5	16	21,5	-	13	M12	0,3
AT120	12"	26	26,5	18	33,5	-	20	M14	0,6
AT122	12"	26	29,5	21	27,5	-	15	M16	1,8
AT123	15"	35	33,5	24	45,5	22	29	M20	1,8
AT210	21"	46	37,5	25	45	-	26	M20	2

Yumuşak Ayak Tornalama Aparatı

Soft Jaws Turning Apparatus



Sipariş Kodu Order Code	Ölçüler / Dimensions							Ağırlık Weight (kg.)
	D	d	A	B	H	L	d1	
0505	140	60	58	42	12	8	135	1
0605	168	80	72	52	12	8	165	1,5
0805	218	115	94	72	13	8	185	2,5
1005	255	150	1.125	875	13	8	185	4
1205	316	185	137	107	15	8	245	5
1505	380	230	166	138	20	15	315	11

ÖZELLİKLER

* Cnc Hidrolik aynalarda çalışmaya bağlı olarak taban ayak kanallarında zamanla aşınmalar meydana gelmektedir. Bu aşınmalara bağlı olarak üzerine montaj edilen yumuşak ayakları tornalarken yumuşak ayak aralarına sıkılacak çapta iş parçası sıkılması ve ayakların sabitlenmesi gerekmektedir. Aksi takdirde ayak tornalama işleminden sonra ayaklarda salgı oluşacaktır.

* Cnc Torna tezgahlarında hidrolik aynalar üzerindeki yumuşak ayakları tornalamak için tasarlanmış yumuşak ayak tornalama aparatı, ayna üzerindeki yumuşak ayakların hassas bir şekilde Tornalanmasını sağlamaktadır. Üzerinde bulunan 3 adet pim sayesinde yumuşak ayakların montaj civata deliklerinden tutturularak helis kanalları sayesinde, yumuşak ayakların işlenecek iş parçası ölçüsüne kolay ve hızlı bir şekilde ayarlanmasını sağlamaktadır.

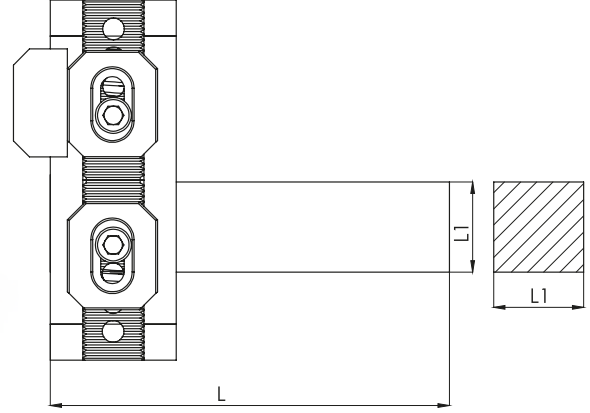
* Çap büyütme ve küçültme gerektiğinde aparatın yerinden sökülmesine gerek kalmadan ayna açma ve kapama esnasında aparatı saat yönünde veya saat yönünün tersi yönünde döndürerek işlenecek iş parçası çapına kolaylıkla ayarlanabilmektedir.

FEATURES

* Cnc Power chucks wear out over time depending on operation. Therefore, these abrasions should be eliminated when shaping soft jaws. In most cases, we eliminate this situation by squeezing material closest to the size to be machined by the middle of the soft jaws. Otherwise there will be backlash on the jaws after turning.

* Soft jaw turning tool Designed for turning soft jaws on CNC lathes. therefore, it ensures that the soft jaws are turned precisely. Thanks to the pins and helical channel on it, it provides quick adjustment of soft jaws to the workpiece diameter.

* No need to disassemble the Soft jaw turning apparatus for diameter increase and reduction. you can easily adjust the desired diameter by turning the mirror clockwise and counterclockwise during opening and closing.



Sipariş Kodu Order Code	Ölçüler / Dimensions		İş Parçası Çekme Kapasitesi Workpiece Towing Capacity	Ağırlık Weight (kg.)
	L	L1		
CTC020	110	20	0-65 mm	1,7
CTC025	110	25	0-65 mm	1,7

ÖZELLİKLER

* CNC çubuk çekme aparatı Cnc torna tezgahlarında uzun boydaki iş millerini çekmek için tasarlanmıştır. Kurulumu ve kullanımı çok kolaydır. ısıtılmış sertleştirilmiş tırnaklı çeneleri sayesinde yuvarlak, altıgen ve kare işmillerini güçlü bir şekilde rahatlıkla çekebilirsiniz.

*İçerisinde bulunan güçlü yaylar sayesinde, Yüksek bir tutma kuvveti sağlar.

FEATURES

* The bar puller is designed to pull long spindles on CNC lathes. It is very easy to install and use. Thanks to the heat-hardened claws, you can easily pull round, hexagonal and square spindles.

*High grip thanks to the strong springs inside Provides strength.

Örnek Program / Sample Program

İş Parçasını çubuk çekici yardımı ile çekmek için, çeneleri iş parçasının çapından 1-2 mm düşük ölçüye ayarlamalıyız. Daha aşağıdaki örnek programdan yararlanarak iş parçasını çekmek için program yapabilirsiniz.

Örnek İş Parçası Çapı 60 mm.

M5 (Aynayı Durdurma)
X80.Z-50
G1 X0.F3000
M10 (Aynayı Açma)
G4 X4.(Bekleme Süresi)
Z-15.
M11
G4 X4.
G0 X80.
X200.Z150.

In order to pull the workpiece with the help of a rod puller, we must adjust the jaws to 1-2 mm lower than the diameter of the workpiece. To program the workpiece, see the sample program below.

Sample Workpiece Diameter 60 mm.

M5 (Chucks Stop)
X80.Z-50
G1 X0.F3000
M10 (Opening The Chucks)
G4 X4.(Standby Time)
Z-15.
M11
G4 X4.
G0 X80.
X200.Z150.

MINIMIZE YOUR MACHINE SETUP TIMES AND SAVE TIME WITH ZERO-POINT TABLES DESIGNED WITH HIGH ENGINEERING AND A PATENTED CLAMPING SYSTEM.

Yüksek mühendislik ve patentli kenetleme sistemine sahip zero point tablalar ile makina kurulum süresini minimuma indirin, zamandan tasarruf sağlayın.

THE POWER OF
QUALITY
KALİTENİN GÜCÜ



ZERO POINT TABLA GRUBU

ZERO POINT GROUP

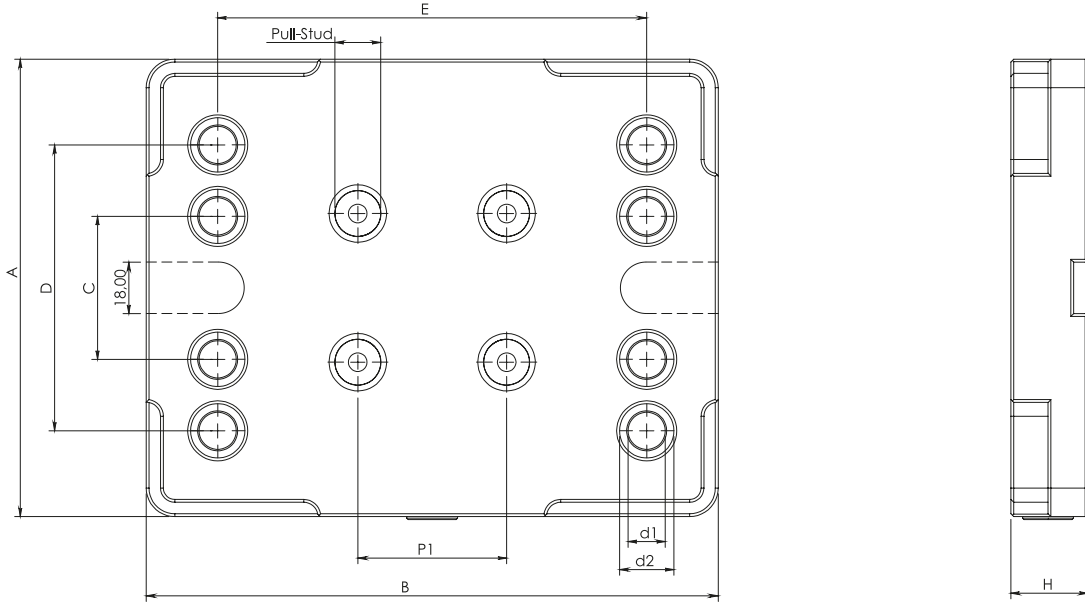
www.ozkayali.com.tr



 **Özkayali®**

52 mm. Zero Point Tabla

52 mm. Zero Point



Sipariş Kodu Order Code	Ölçüler / Dimensions										Ağırlık Weight Kg	
	Pull-Stud Pull-Stud	A	B	C	D	d1	d2	E	H	P1		Hassasiyet Accuracy
ZTX5252	Ø 16	160	200	50	100	Ø13	Ø19	150	28	52	0.005	6.12 kg

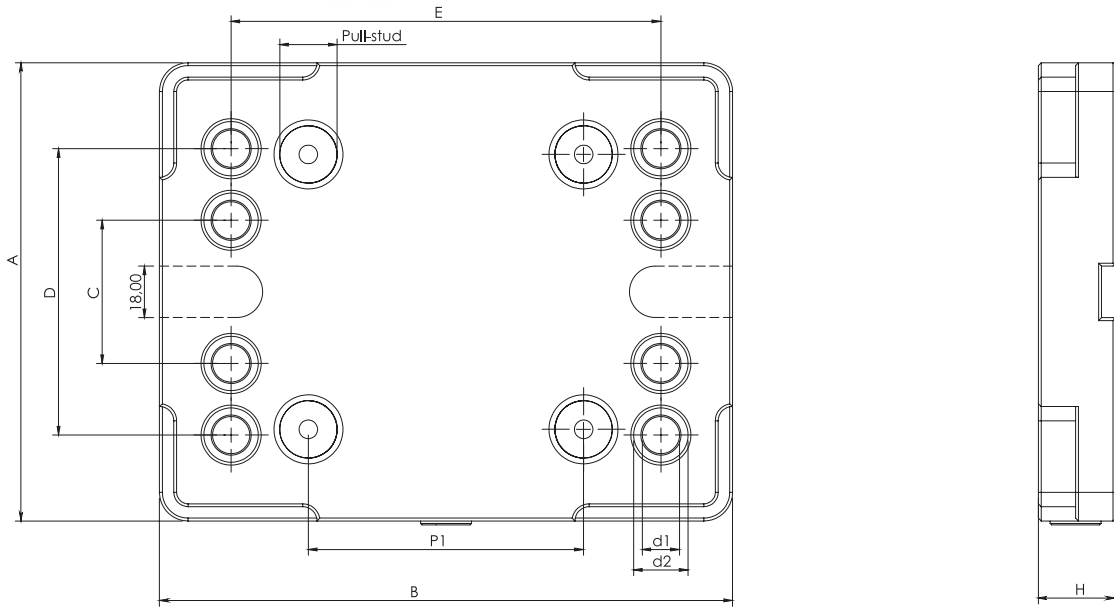
Patented

96 mm. Zero Point Tabla

96 mm. Zero Point



Zero Point

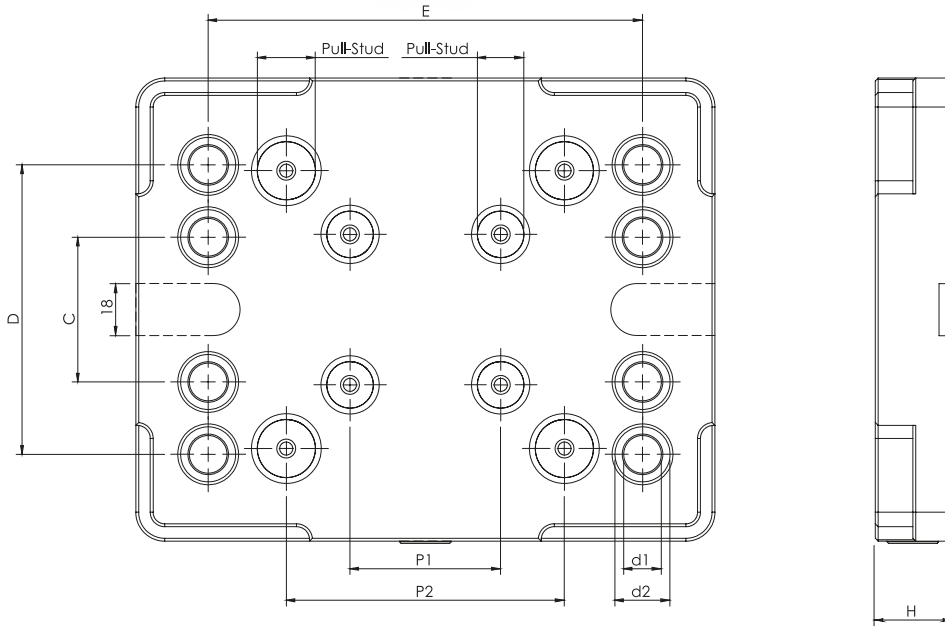


Sipariş Kodu Order Code	Ölçüler / Dimensions										Ağırlık Weight Kg	
	Pull-Stud Pull-Stud	A	B	C	D	d1	d2	E	H	P1		Hassasiyet Accuracy
ZTX9696	Ø 20	160	200	50	100	Ø13	Ø19	150	28	96	0.005	6.05 kg

Patented

52x96 mm. Zero Point Tabla

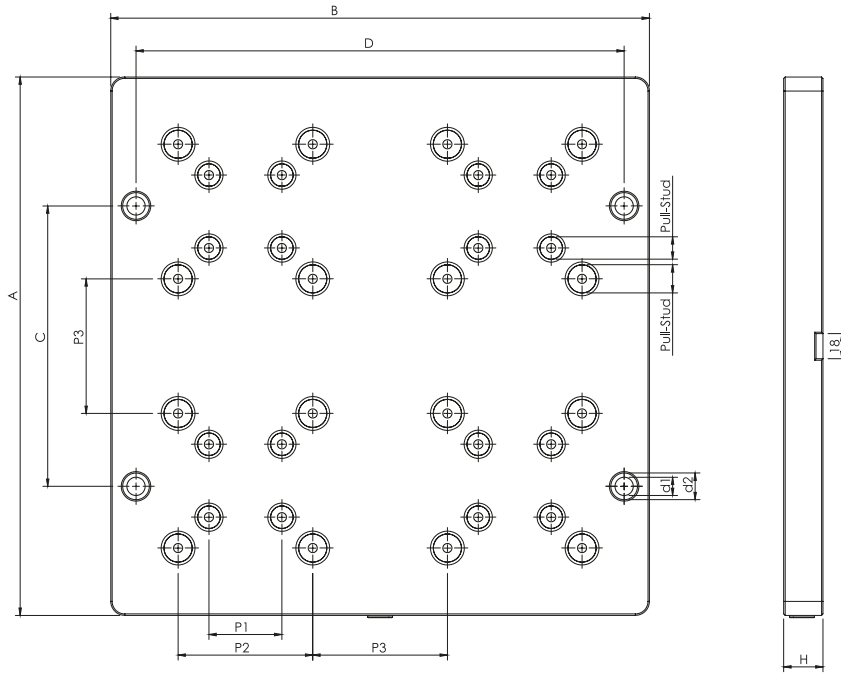
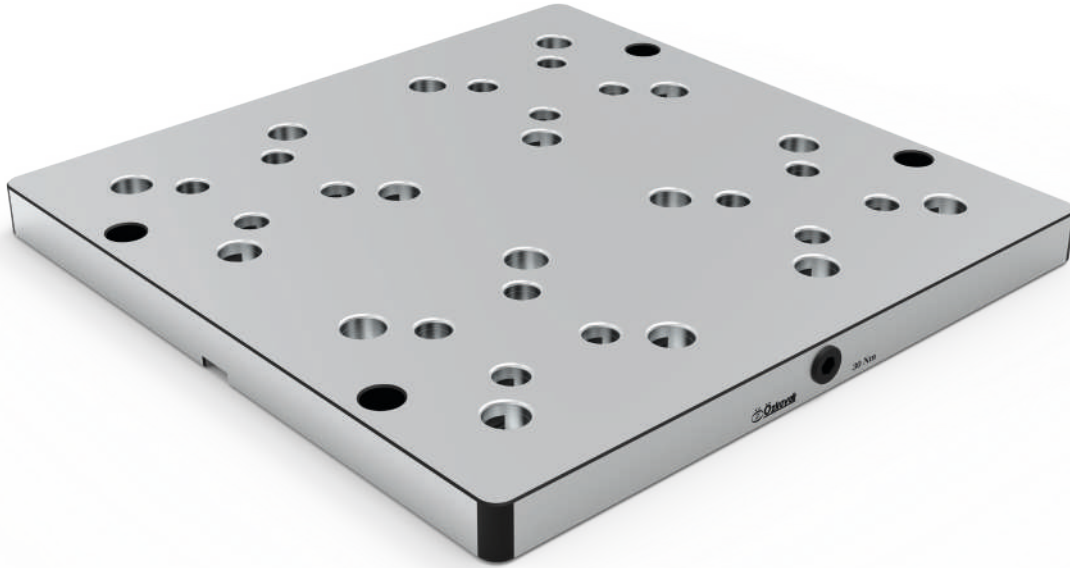
52x96 mm. Zero Point



Sipariş Kodu Order Code	Ölçüler / Dimensions											Ağırlık Weight Kg	
	Pull-Stud Pull-Stud	A	B	C	D	d1	d2	E	H	P1	P2		Hassasiyet Accuracy
ZTX5259	Ø16- Ø20	160	200	50	100	Ø13	Ø19	150	28	52	96	0.005	6 kg

Patented

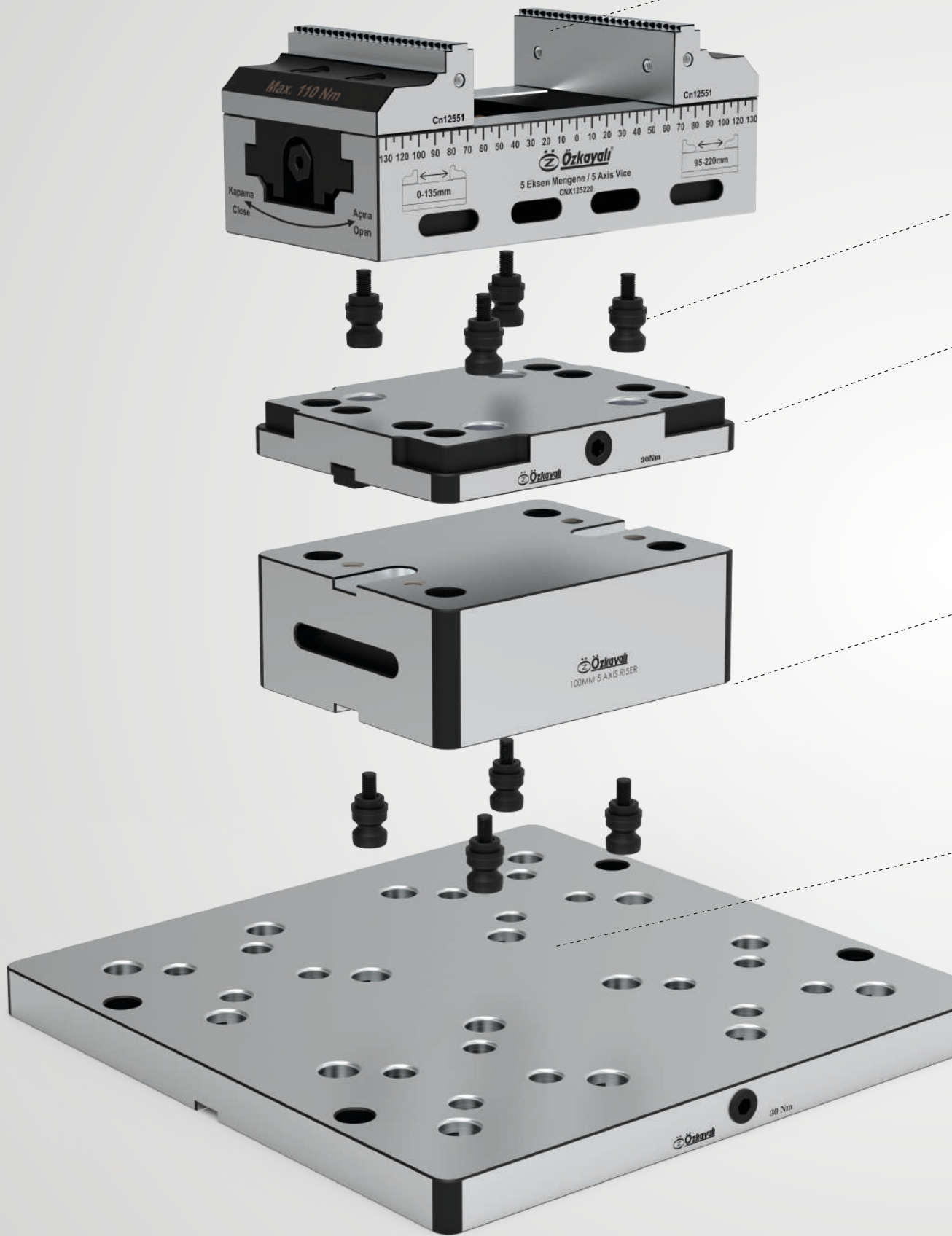
52x96 mm. Multi Zero Point Tabla
52x96 mm. Multi Zero Point



Multi Zero Point

Sipariş Kodu Order Code	Ölçüler / Dimensions											Ağırlık Weight Kg	
	Pull-Stud Pull-Stud	A	B	C	D	d1	d2	H	P1	P2	P3		Hassasiyet Accuracy
ZTM5296	Ø16- Ø20	384	384	100	348	Ø13	Ø19	28	52	96	96	0.005	29.50 kg

Patented



CNX Serisi 5 Eksen Megene
CNX Series 5 Axis Vices

Q16 ve Q20mm Pull-stud

52,96 ve 52x96mm Zero Point Tablalar
52,96 and 52x96mm Zero Point Tables

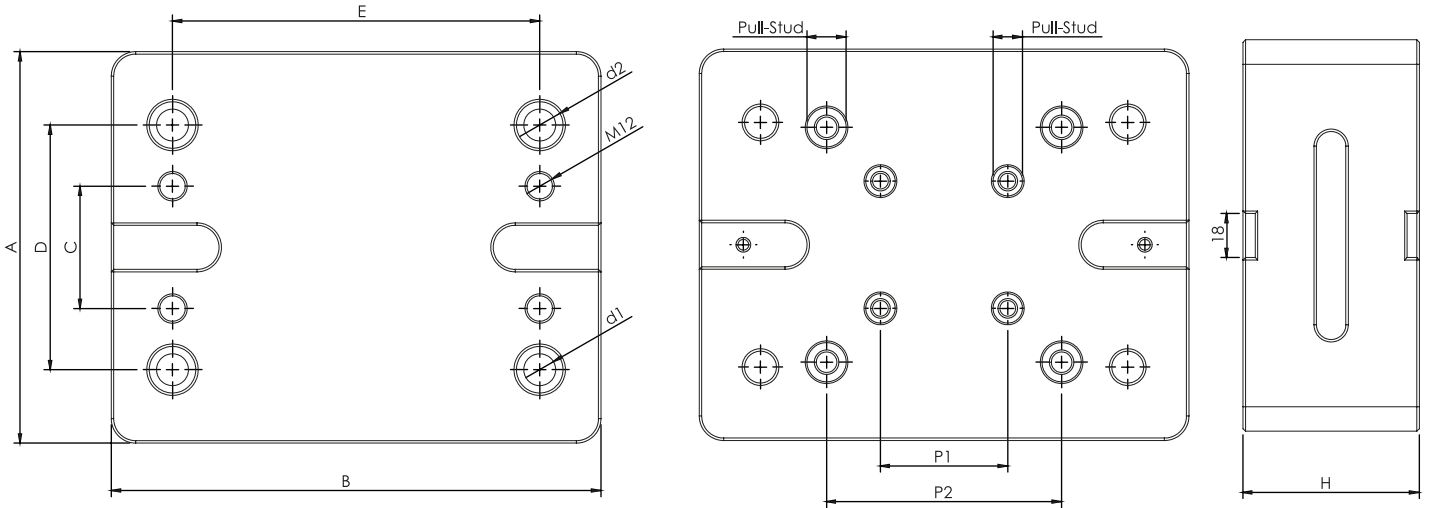
60 ve 100mm 5 Eksen Yükseltme
60 and 100mm 5 Axis Riser

52,96 ve 52x96mm MultiPoint Tablalar
52,96 and 52x96mm MultiPoint Tables



5 Eksen Yükseltme

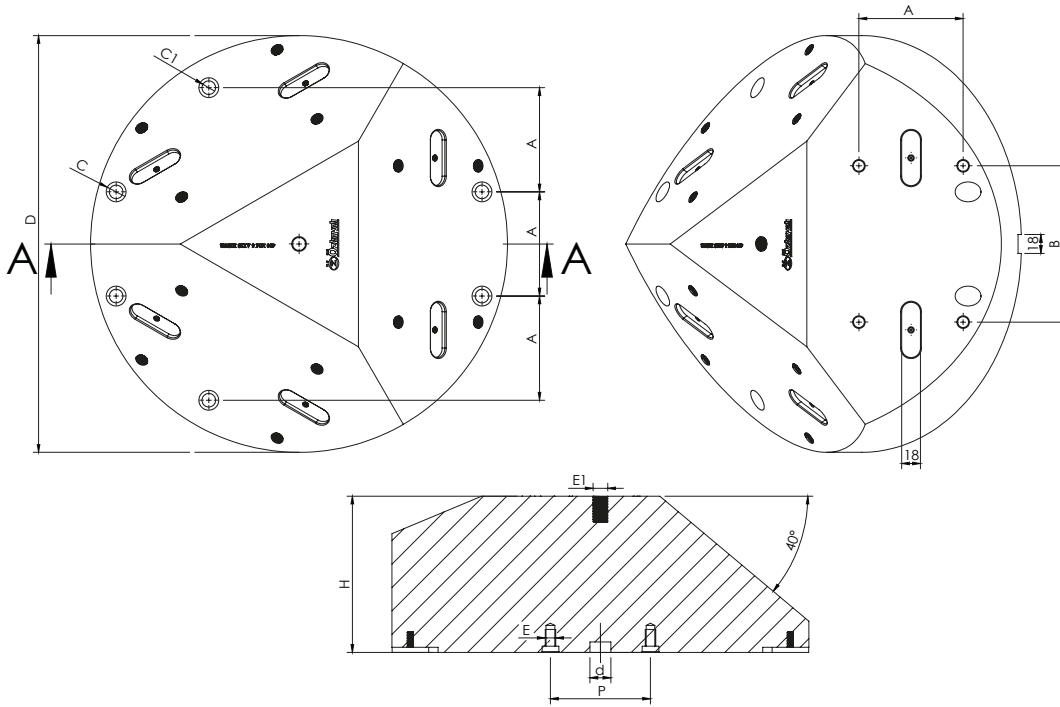
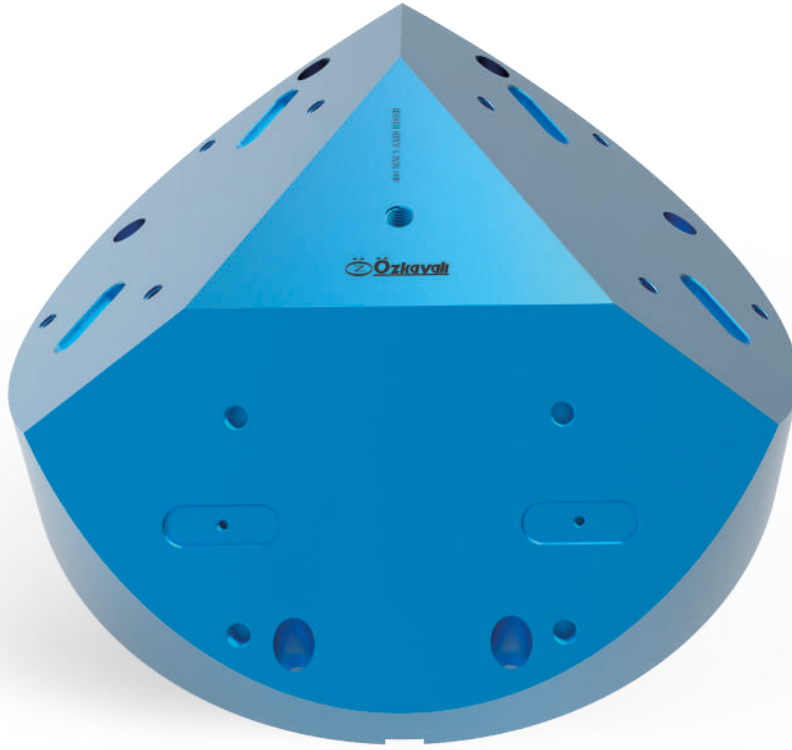
5 Axis Riser



Sipariş Kodu Order Code	Ölçüler / Dimensions											Ağırlık Weight Kg
	Pull-Stud Pull-Stud	A	B	C	D	d1	d2	E	H	P1	P2	
AR60	Ø16- Ø20	160	200	50	100	Ø13	Ø19	150	60	52	96	8 kg
AR100	Ø16- Ø20	160	200	50	100	Ø13	Ø19	150	100	52	96	17 kg

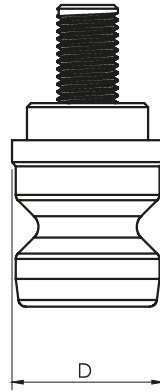
5 Eksen Yükseltme

5 Axis Riser



Sipariş Kodu Order Code											Ağırlık Weight Kg
	D	d	A	B	C	C1	E	E1	P	H	
ARS400	400	Ø20	100	150	Ø19	Ø13	M10	M14	96	150	34 kg

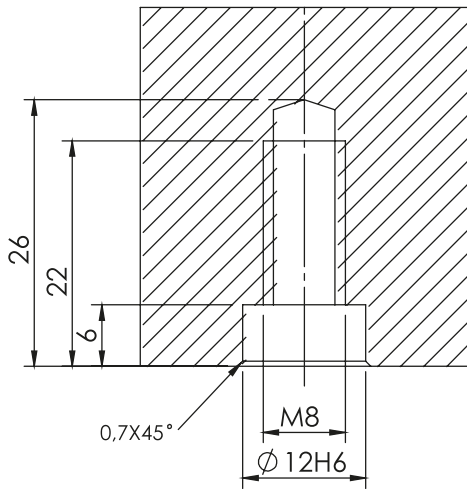
Pull-Stud



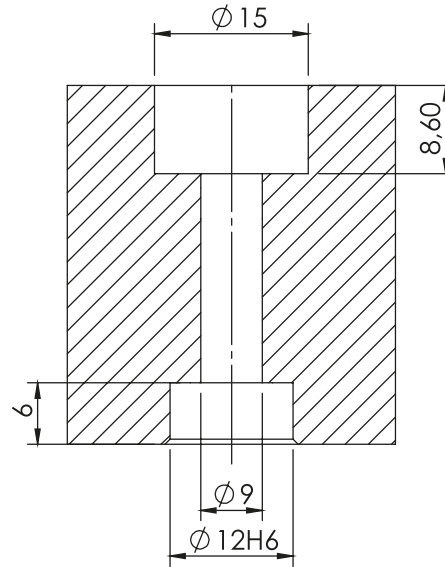
Sipariş Kodu Order Code	Ölçüler / Dimensions		Ağırlık Weight Kg
	Zero-point System	Pull-Stud	
PS16	52 mm	Ø 16	0,03 kg
PS20	96 mm	Ø 20	0,04 kg

52mm Pull-stud

Selskut Civata İle Montaj
Mounting With Set Screw

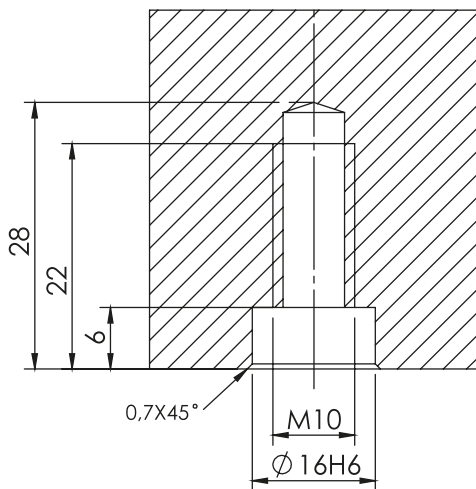


Civata İle Montaj
Mounting With Screw

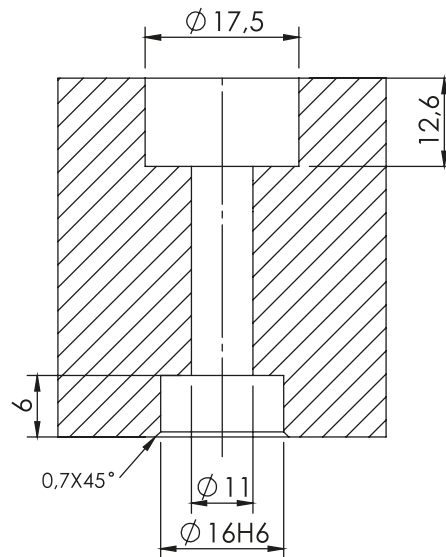


96mm Pull-stud

Selskut Civata İle Montaj
Mounting With Set Screw



Civata İle Montaj
Mounting With Screw



IT IS MADE OF SPECIAL
ALLOY STEEL FOR PRECISE
AND STRONG CLAMPING, AND
THE WORKING SURFACES ARE
PRECISION AND PARALLEL
GROUND.

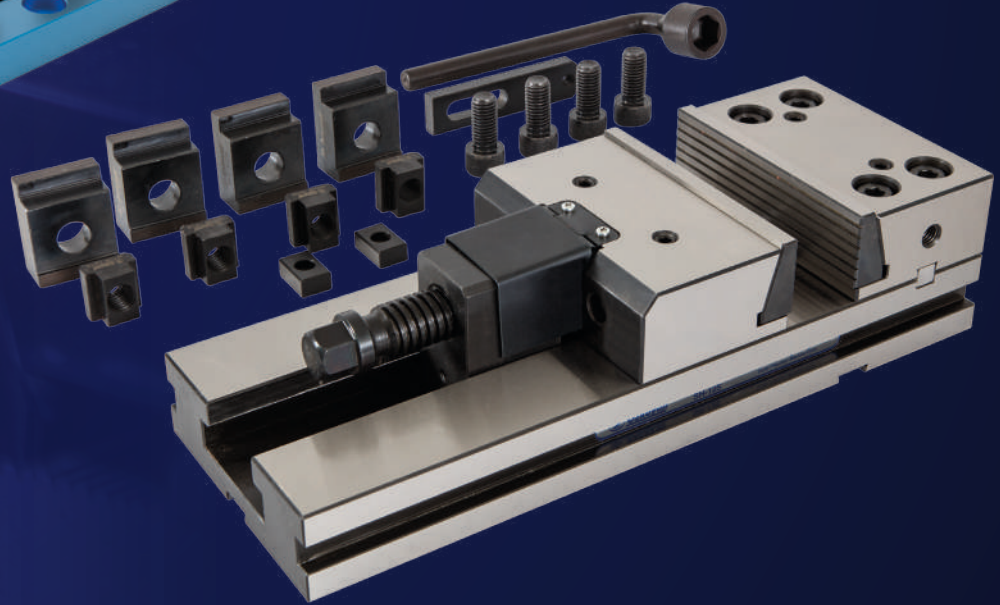
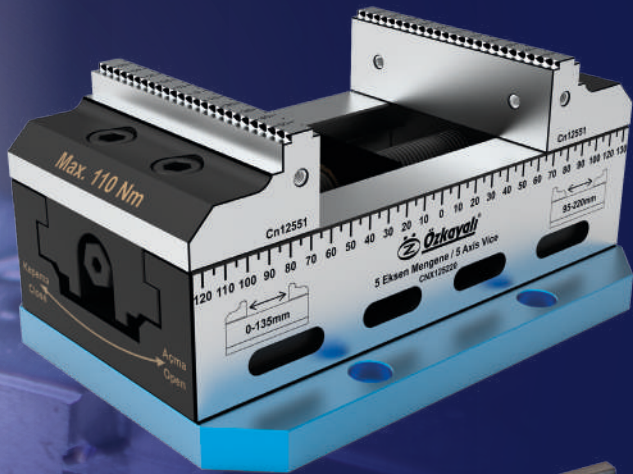
Hassas ve güçlü sıkıştırma için özel alaşımlı
çelikten imal edilmiş olup, çalışma yüzeyleri
hassas ve paralel taşlanmıştır.

THE POWER OF
QUALITY
KALİTENİN GÜCÜ

MENGENE GRUBU GRUBU

VICE GROUP

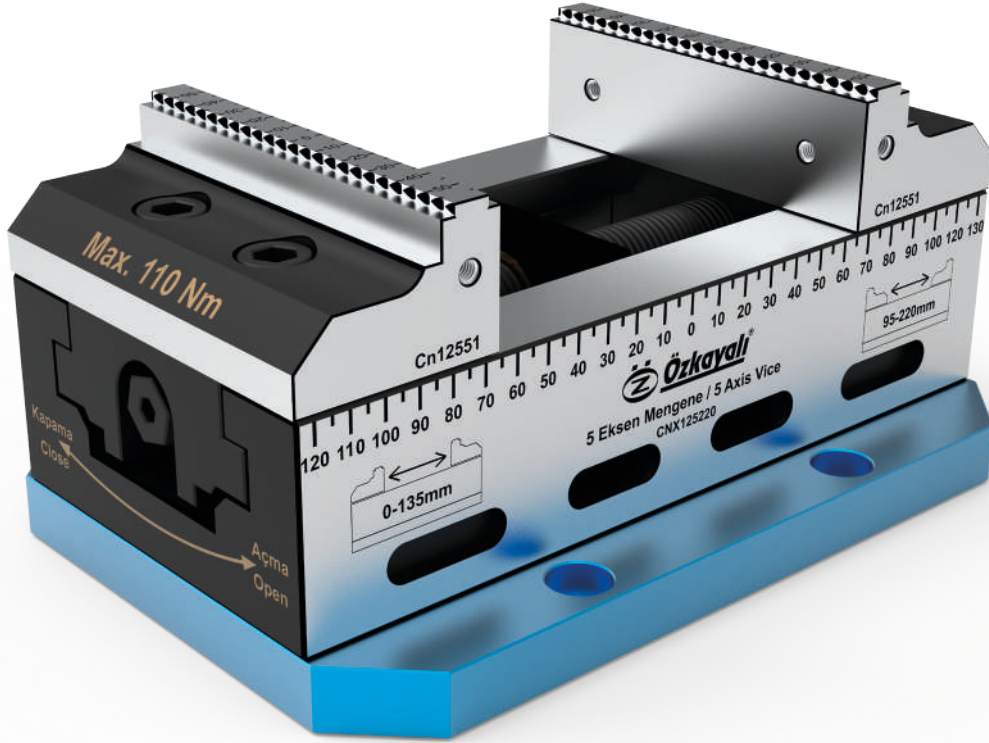
www.ozkayali.com.tr



 **Ozkayali®**

5 Eksen Makina Mengenesi

5 Axis Vices



ÖZELLİKLER

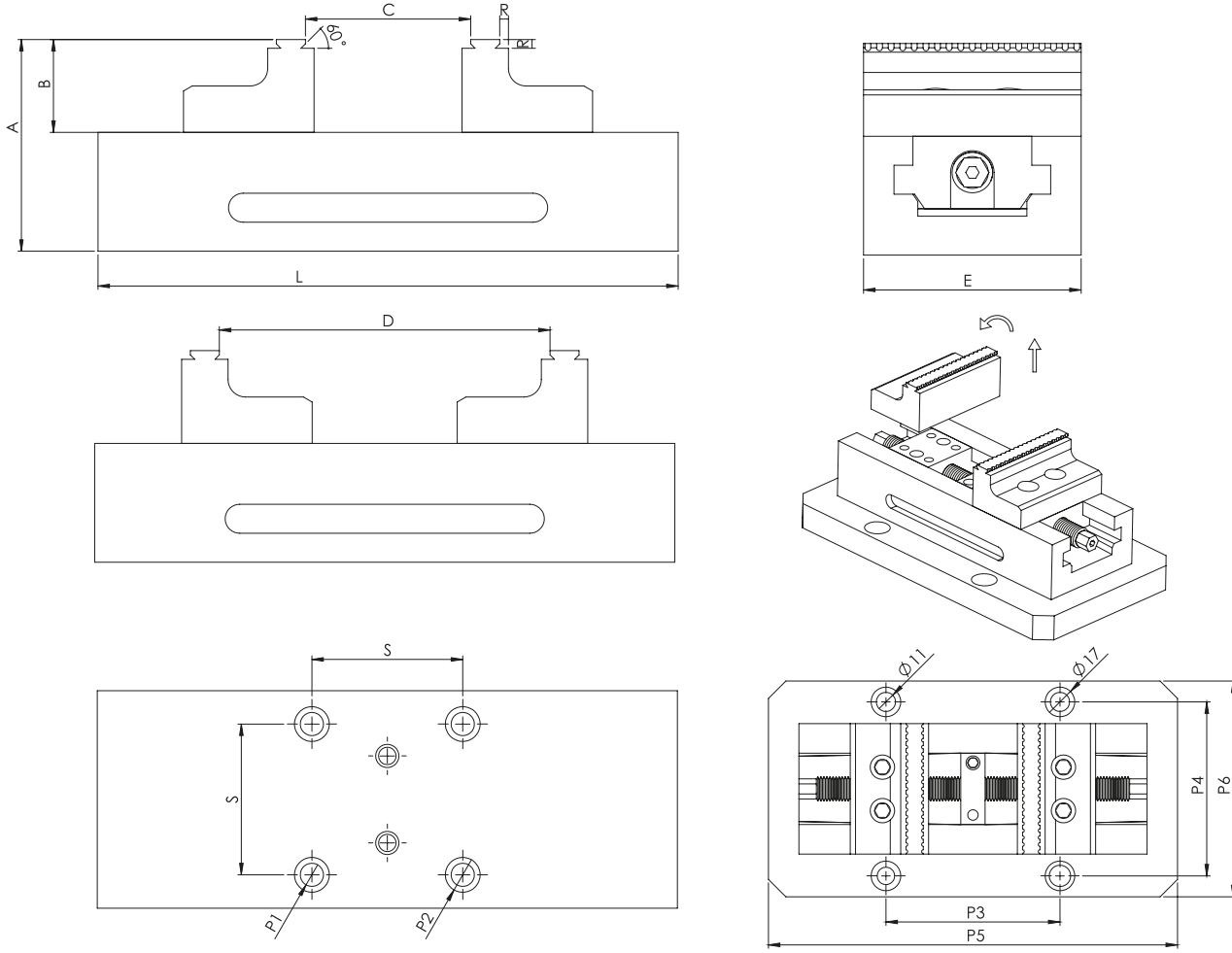
- * 5 Eksen makinelerinde kullanılmak için tasarlanmış mengene, hafif yapısı ve ufak boyutları sayesinde makina tablasına çok fazla ağırlık etki etmeden işparçasını işleme imkanı sunmaktadır.
- * Mengenenin tüm gövdesi özel alaşımlı çelikten imal edilmiş ve aşınmaya karşı dirençli hale getirilmiştir.
- * Mengenenin çalışan tüm yüzeyleri, hassas ve paralel bir şekilde taşlanarak hassasiyet max.seviyeye çıkarılmıştır.
- * Kısa kesici takımlar ile işleme yapılabilmesi için, tasarlanan çeneler sayesinde 5 yüzeyde sorunsuz talaş kaldırılabir.
- * İnce ve detaylı bir şekilde açılan çene dişleri sayesinde sıkma esnasında işparçasına batarak, güvenli bir şekilde talaş kaldırmaya olanak sağlar.
- * Tersine döndürebilen çeneleri sayesinde, daha büyük ölçüdeki işparçalarını işlemeye olanak tanır.
- * Mengenin tabanına açılmış pull-stud kanalları sayesinde pull-stud sıkma sistemlerinde rahatlıkla kullanılabilir.

FEATURES

- * Designed for use in 5 axis machines vices, light weight and small dimensions without too much weight on the machine table it offers the possibility to process the workpiece.
- * The entire body of the vices is made of special alloy steel. it is resistant to wear and tear.
- * All working surfaces of the vice are sensitive and stoned in parallel..
- * jaws designed for short cutting tools allow processing from the 5 surfaces of the workpiece.
- * thanks to the notch in the jaws, it provides a safe holding by sinking into the workpiece during the squeezing.
- * Thanks to its reversible jaws, it enables processing of larger workpieces.
- * It can be used easily in pull-stud clamping systems thanks to pull-stud channels opened to the base of the Menger.

5 Eksen Makina Mengenesi

5 Axis Vices

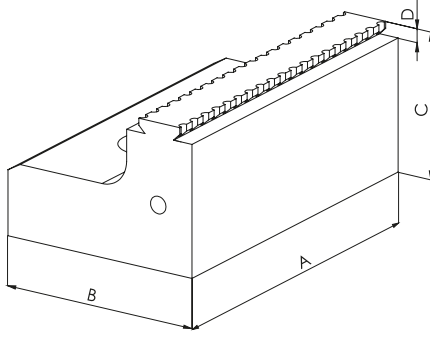


Teknik Ölçüler / Technical Dimensions

Sipariş Kodu Order Code	CNX75100	CNX75150	CNX75200	CNX100150	CNX100350	CNX125220	CNX125270	CNX125320
L	185	235	285	200	350	250	300	350
A	73	73	73	90	90	100	100	100
B	32	32	32	35	35	40	40	40
C Min-Max	0-100	0-150	0-200	0-100	0-250	0-135	0-185	0-235
D Min-Max	65-150	65-200	65-250	75-150	75-300	95-220	95-270	95-320
E	75	75	75	100	100	125	125	125
R	3	3	3	3	3	3	3	3
S	52	52	52	52	52	96	96	96
P1	M8	M8	M8	M10	M10	M10	M10	M10
P2	12	12	12	16	16	16	16	16
P3	100	100	100	100	100	100	100	100
P4	100	100	100	125	125	150	150	150
P5	180	235	285	200	350	250	300	350
P6	124	124	124	144	144	175	175	175
Ağırlık Weight (kg.)	6,5	9	10	11	19,5	16	20	24

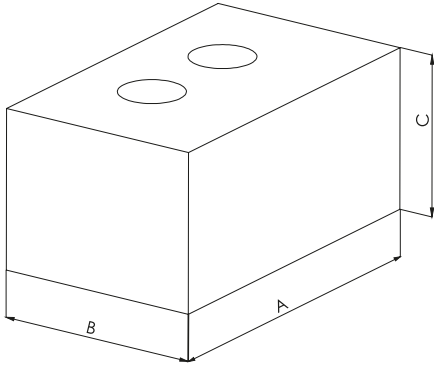
5 Eksen Makina Mengenesi Yedek Parçalar

5 Axis Vices Spare Parts



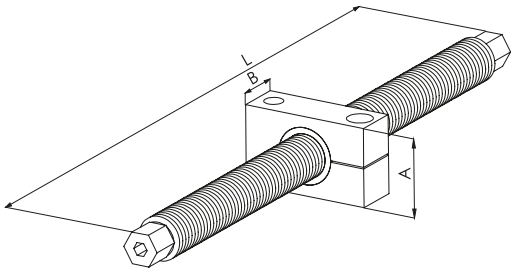
Sert Çene / Hard Jaws

Teknik Ölçüler / Technical Dimensions			
Sipariş Kodu / Order Code	75051	10051	12551
A	75	100	125
B	45	55	60
C	32	35	40
D	3	3	3



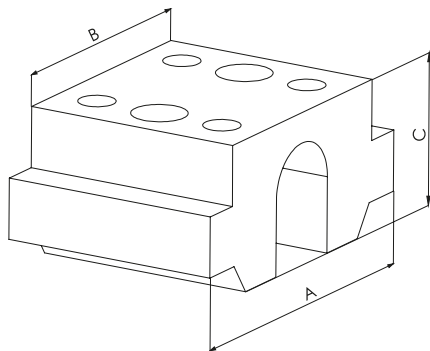
Yumuşak Çene / Soft Jaws

Teknik Ölçüler / Technical Dimensions			
Sipariş Kodu / Order Code	75052	10052	12552
A	75	100	125
B	60	70	80
C	32	35	40



Vidalı Mil / Screw

Teknik Ölçüler / Technical Dimensions								
Sipariş Kodu / Order Code	75185	75235	75285	100200	100350	125250	125300	125350
L	182	235	285	200	350	250	300	350
A	25	25	25	345	345	39	39	39
B	14	14	14	18	18	19	19	19



Yedek Çene / Spare Jaws

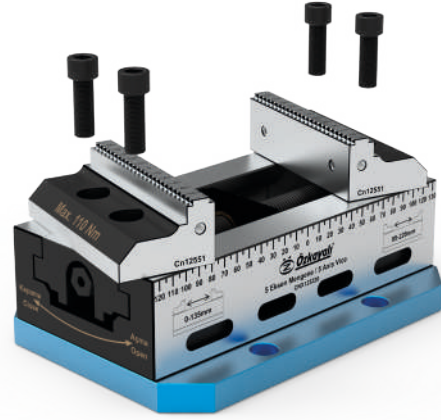
Teknik Ölçüler / Technical Dimensions						
Sipariş Kodu / Order Code	7556R	7556L	10056R	10056L	12556R	12556L
A	54	54	72	72	85	85
B	41	41	55	55	67	67
C	25	25	33,5	33,5	37	37
Diş Yönü	Sağ	Sol	Sağ	Sol	Sağ	Sol
Serration Direction	Right	Left	Right	Left	Right	Left

5 Eksen Makina Mengenesi

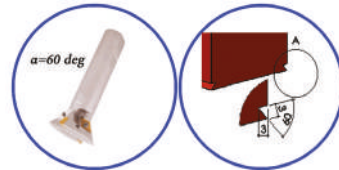
5 Axis Vices



Büyük ölçüde işparçası sıkmak için çeneler 180 derece dönderilebilir.



The jaws can be rotated 180 degrees for large workpiece clamping.

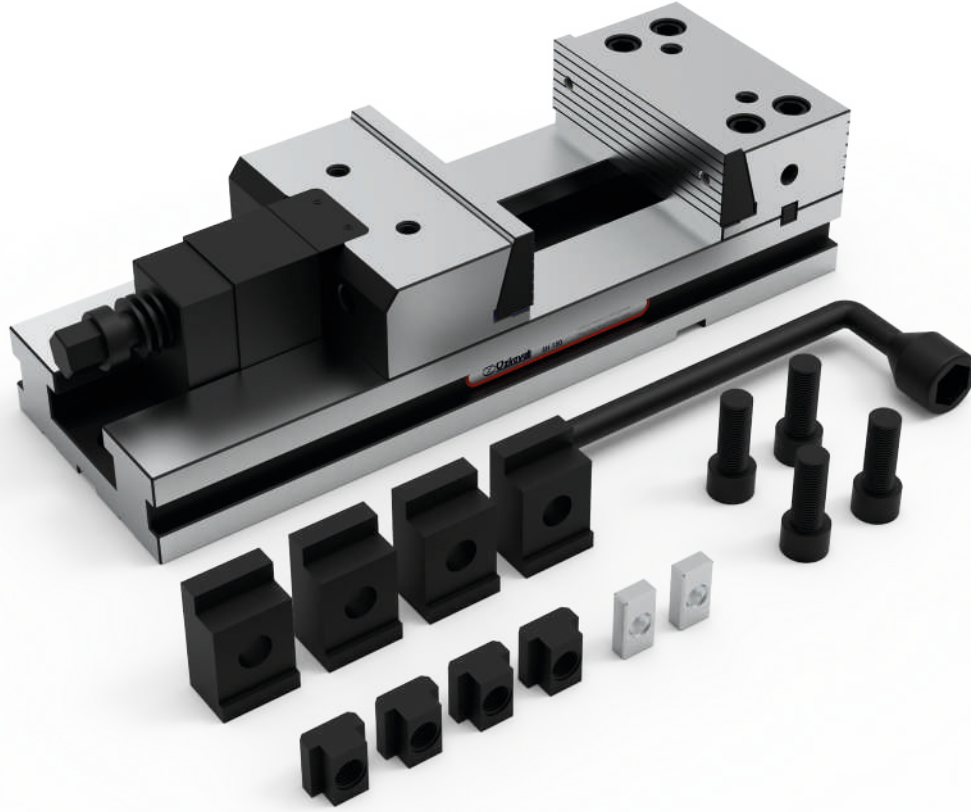


Büyük boyutlu işparçalarında güvenli sıkma işlemi için 3x60 derece V kanalı açılması önerilmektedir.

We recommend making a 3x60 degree V-channel for the safe clamping of oversized workpieces.

Hassas Tezgah Mengeneleri

Precision Machinery Vice



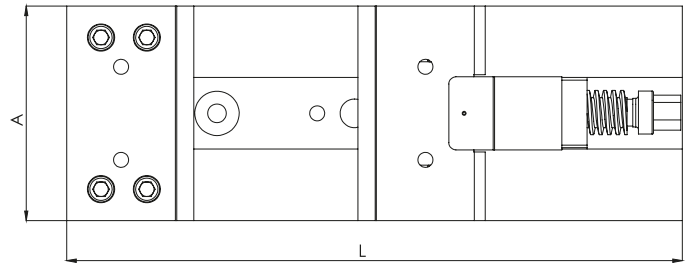
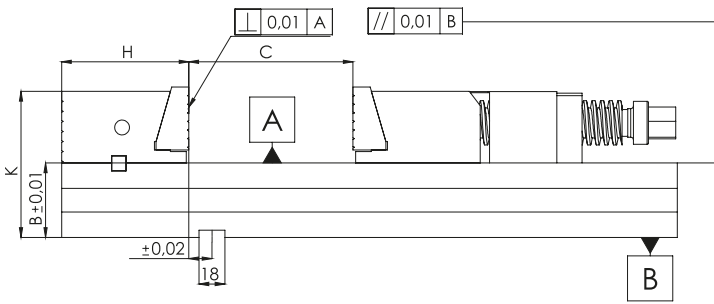
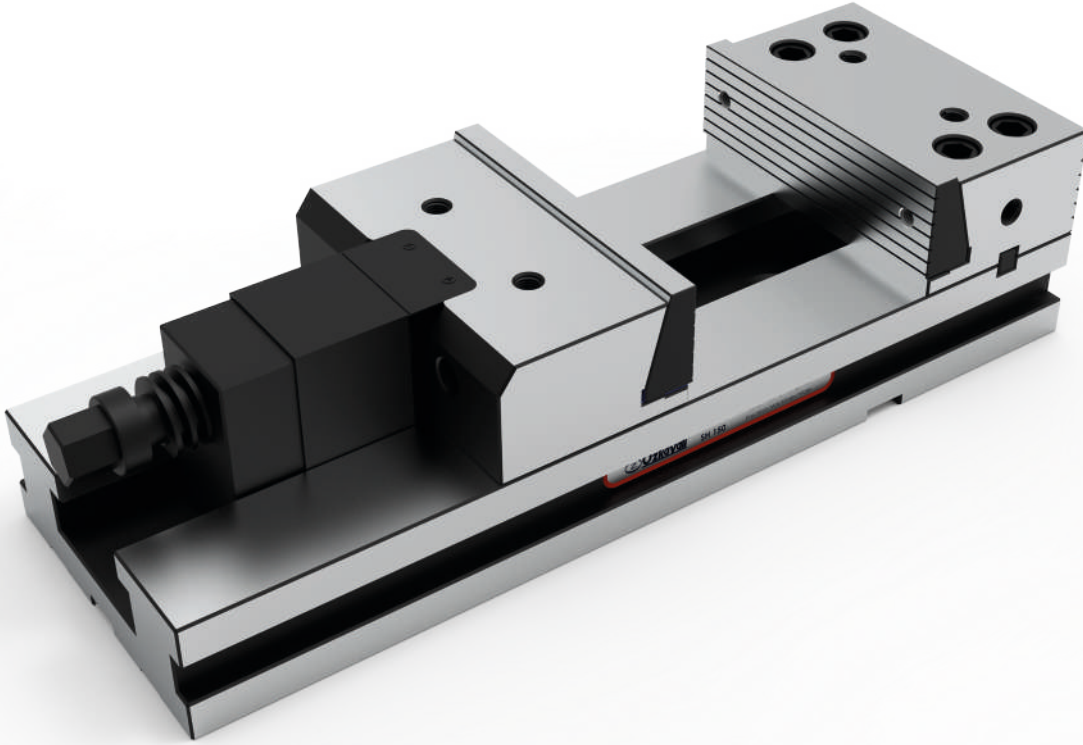
CTM / Series

ÖZELLİKLER

- * İşleme merkezlerinde ve Frezelerde Kullanılmak üzere üretilmiş hassas makina mengenesi, İşparçasının güçlü bir şekilde sıkılması sağlar ve sıkılan işparçasının aşağıya doğru çekilmesini sağlar.
- * Mengenenin tüm gövdesi özel alaşımlı çelikten imal edilmiş ve aşınmaya karşı dirençli hale getirilmiştir.
- * Mengenenin çalışan tüm yüzeyleri, hassas ve paralel bir şekilde taşlanarak hassasiyet max.seviyeye çıkarılmıştır.
- * Değiştirilebilen sert çeneleri sayesinde Yuvarlak ve kare iş parçalarını dikey ve yatay sıkıştırılmasını sağlar.
- * Standart ölçülerde üretilen mengene tablaları (Aynı seri) makina tablasına çoklu sıralanarak zamandan tasarruf ve uzun boya iş parçalarını güvenli bir şekilde sıkma işlemi gerçekleştirir.
- * Mengene Çenelerine Açılmış delikler sayesinde, Özel aparat ve çeneler montaj edilerek farklı şekil ve boyutlardaki iş parçalarının sıkılması sağlar.
- * Mengenin tabanına açılmış kama kanalları ve Montaj civata delikleri sayesinde makina tablasına kolayca montaj yapılabilir.

FEATURES

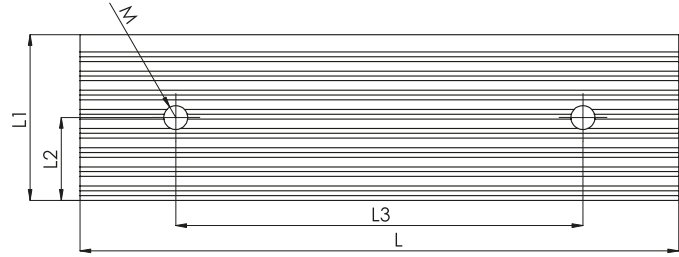
- * To be used in vertical machining machines manufactured precision machine vice, strong workpiece allows to tighten and tighten the workpiece. It has the ability to pull down the workpiece during clamping thanks to its angled jaws.
- * The entire body of the vices is made of special alloy steel. It is resistant to wear and tear.
- * All working surfaces of the vice are sensitive and stoned in parallel.
- * Round and square with replaceable hard jaw Allows the workpieces to be compressed vertically and horizontally.
- * Standard sizes of vice tables allow multiple alignment in the machine table. In this way, it saves time in mass production and it allows to tighten long work pieces safely.
- * Thanks to the drilled holes on the vice jaws, special apparatus can be mounted on the vices.
- * The holes and wedge channel in the body of the vice ensure easy assembly of the vice to the machine table.



Sipariş Kodu Order Code	Ölçüler / Dimensions						Max. Sıkma Kuvveti Max. Gripping Force (kn)	Ağırlık Weight (kg.)
	A	C	H	B	K	L		
CTM12513	125	130	79	40	80	335	32	20
CTM15020	150	200	89	52	102	430	43	35,5
CTM15030	150	300	89	52	102	530	43	40
CTM17530	175	300	97	60	120	560	43	58
CTM20030	200	300	100	65	128	575	45	73
CTM20040	200	400	100	65	128	675	45	81

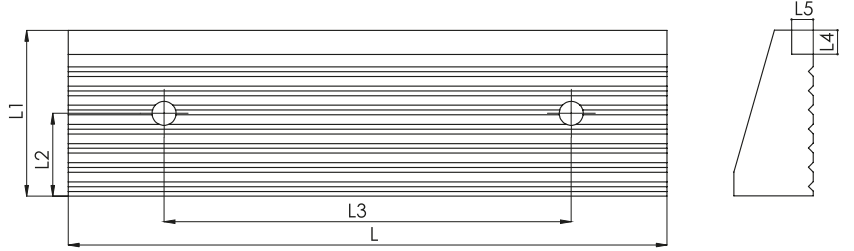
Hassas TezgaH Mengene Yedek Parçaları

Precision Machinery Vice Spare Parts



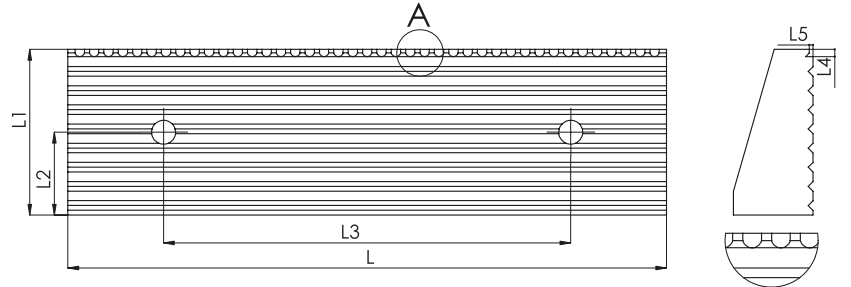
Hassas TezgaH Mengenesi Sert Çene TİP 1500 / Precision Machinery Vices Hard Jaws TYPE 1500

Sipariş Kodu / Order Code	Ölçüler / Dimensions					Ağırlık Weight (Kg.)
	L	L1	L2	L3	M	
CT0126	125	34,5	17	85	M6	1,5
CT0151	150	44	22	95	M6	2
CT0176	175	50	25	105	M6	3
CT0201	200	53	26	135	M8	3,5



Hassas TezgaH Mengenesi Sert Çene TİP 1850 / Precision Machinery Vices Hard Jaws TYPE 1850

Sipariş Kodu / Order Code	Ölçüler / Dimensions							Ağırlık Weight (Kg.)
	L	L1	L2	L3	L4	L5	M	
CT0132	125	34,5	17	85	3	3	M6	1,5
CT0157	150	44	22	95	3	3	M6	2
CT0182	175	50	25	105	3	3	M6	3
CT0207	200	53	26	135	3	3	M8	3,5

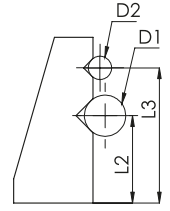
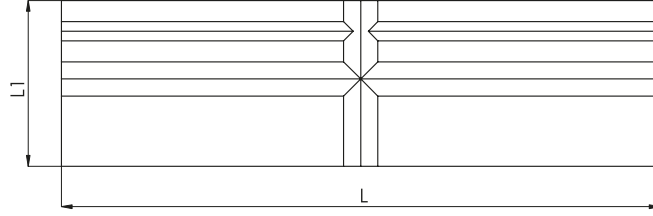
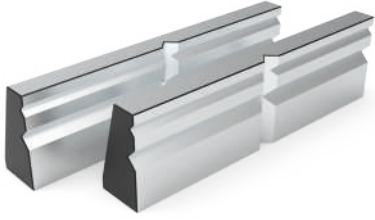


Hassas TezgaH Mengenesi Sert Çene TİP 1250 / Precision Machinery Vices Hard Jaws TYPE 1250

Sipariş Kodu / Order Code	Ölçüler / Dimensions							Ağırlık Weight (Kg.)
	L	L1	L2	L3	L4	L5	M	
CT0130	125	34,5	17	85	3	3	M6	1,5
CT0155	150	44	22	95	3	3	M6	2
CT0180	175	50	25	105	3	3	M6	2,5
CT0205	200	53	26	135	3	3	M8	3,5

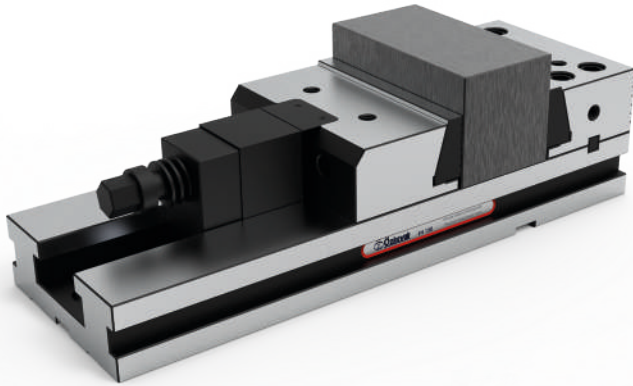
Hassas Tezgař Mengene Yedek Parçaları

Precision Machinery Vice Spare Parts



Hassas Tezgař Mengenesi Sert Çene TİP 1750 / Precision Machinery Vices Hard Jaws TYPE 1750

Sipariř Kodu / Order Code	Ölçüler / Dimensions						Ağırlık Weight (Kg.)
	L	L1	L2	L3	D1	D2	
CT0131	125	34,5	18	28	7-36	5-30	1,5
CT0156	150	44	24	37	11-48	6-36	2
CT0181	175	50	28	42	12-56	7-40	2,5
CT0206	200	53	29	44	12-60	8-45	3,5



Çoklu Seri Bağlama Mengene

Multiple Serial Vices



ÖZELLİKLER

- * İşleme merkezlerinde ve Frezelerde Kullanılmak üzere üretilmiş hassas çoklu seri bağlama mengener aynı ayna birden çok işparçasının işlenmesini sağlar.
- * Mengenenin tüm gövdesi özel alaşımlı çelikten imal edilmiş ve aşınmaya karşı dirençli hale getirilmiştir.
- * Mengenenin çalışan tüm yüzeyleri, hassas ve paralel bir şekilde taşlanarak hassasiyet max. seviyeye çıkarılmıştır.
- * Mengenenin hareket ettirilebilen sıkma çeneleri işparçası boyutlarına göre artırılabilir Bu sayede işlenecek parça sayısını artırdığı için sök-tak zamanından tasarruf sağlar.
- * Standart ölçülerde üretilen mengene tablaları (Aynı seri) makina tablasına çoklu sıralanarak zamandan tasarruf ve uzun boya işparçalarını güvenli bir şekilde sıkma işlemi gerçekleştirir.
- * Mengene Çenelerine Açılmış delikler sayesinde, Özel aparat ve çeneler montaj edilerek farklı şekil ve boyutlardaki İş parçalarının sıkılması sağlar.
- * Mengenin tabanına açılmış kama kanalları ve Montaj civata delikleri sayesinde makina tablasına kolayca montaj yapılabilir

KUTU İÇERİĞİ

- 1 adet Mengene gövdesi
- 1 adet sabit çene
- 3 adet gezer sıkma çenesi
- Montaj Vidaları

FEATURES

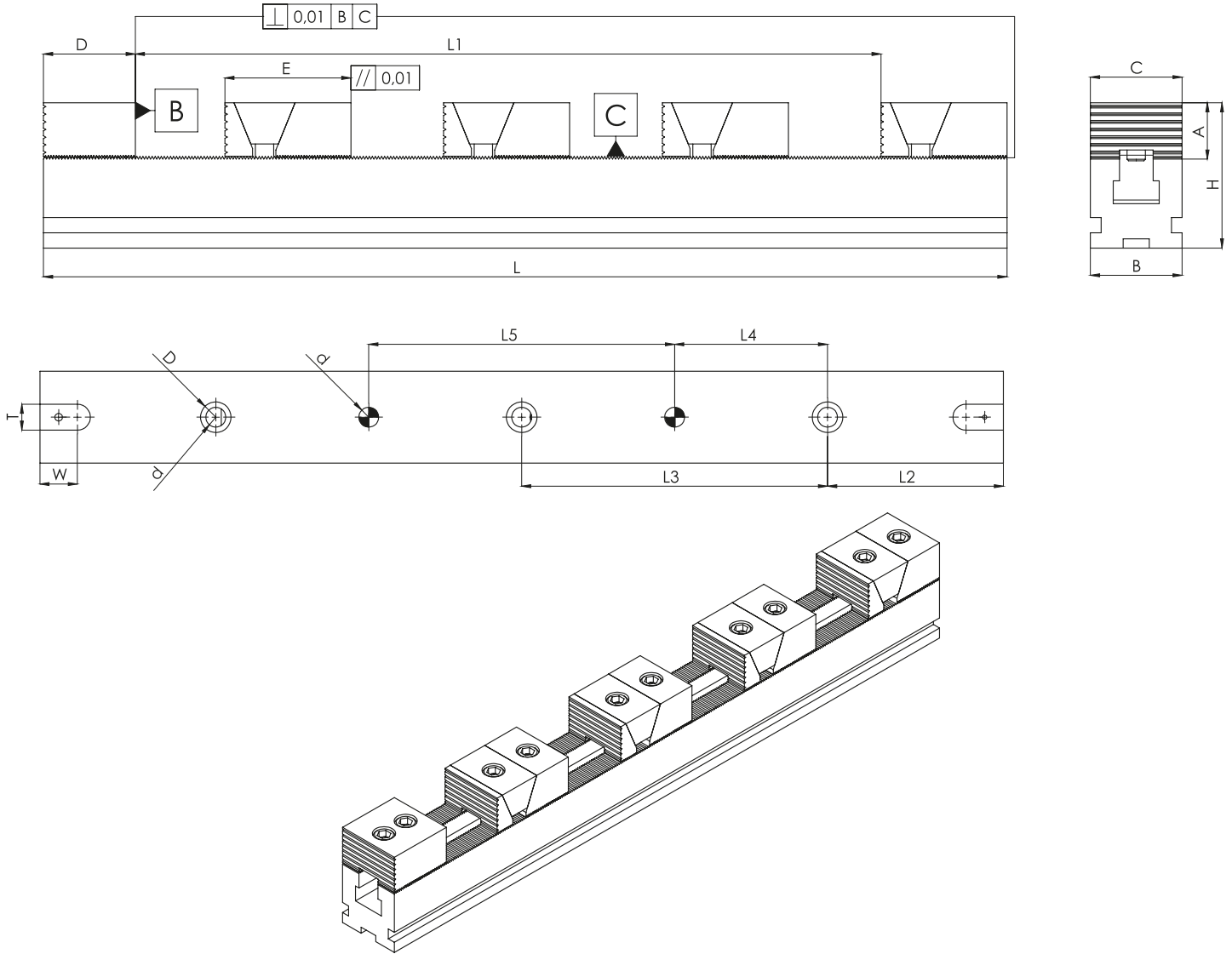
- * Machining centers and Milling machines Manufactured precision multi-series lashing vices, allows multiple work-pieces to be processed.
- * The entire body of the vices is made of special alloy steel. it is resistant to wear and tear.
- * All working surfaces of the vice are sensitive and stoned in parallel..
- * The movable jaws of the vice can be increased according to the workpiece dimensions..
- * Standard sizes of vice tables allow multiple alignment in the machine table.in this way, it saves time in mass production and it allows to tighten long work pieces safely.
- * Thanks to the drilled holes on the vice jaws, special apparatus can be mounted on the vices.
- * The holes and wedge channel in the body of the vice ensure easy assembly of the vice to the machine table..

PACKED CONTENTS

- 1 pcs Vices body
- 1 pcs Fixed jaws
- 3 pcs clamping jaws
- Mounting bolts

Çoklu Seri Bağlama Mengene

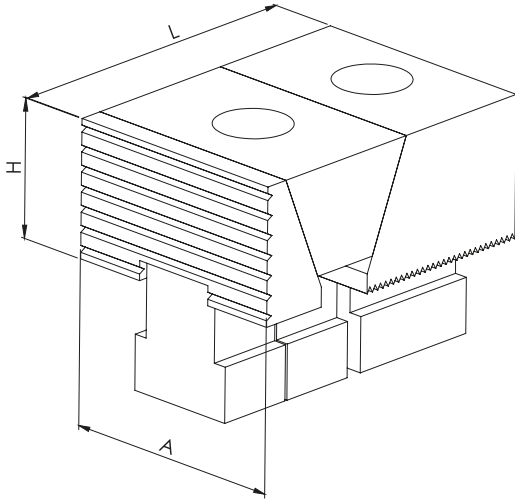
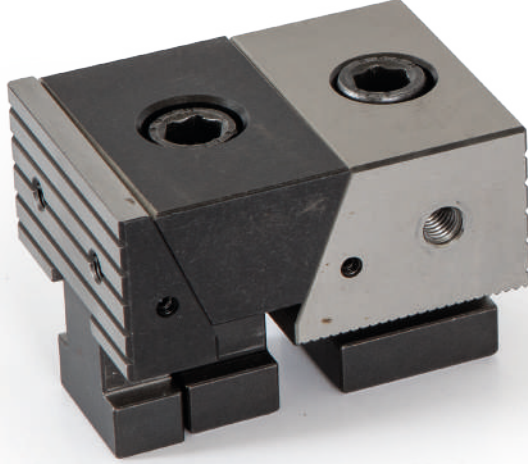
Multiple Serial Vices



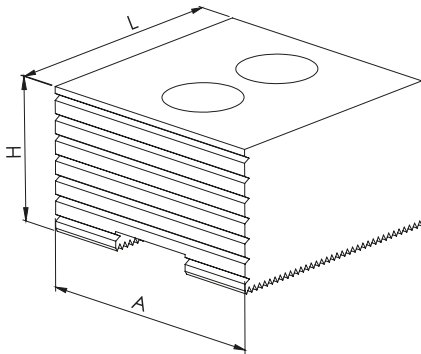
Sipariş Kodu Order Code	Ölçüler / Dimensions														Dış Hatvesi Serrations	Sıkma Kuvveti Max. Gripping Force	Ağırlık Weight (Kg.)
	L	L1	L2	L3	L4	L5	A	B	C	D	E	H	W	T			
CSM60300	300	160	50	200	100	-	35	60	60	60	81	95	24,5	16	3X60°	20 kN	15
CSM60450	450	560	125	200	100	-	35	60	60	60	81	95	24,5	16	3X60°	20 kN	18
CSM70400	400	260	100	200	100	200	40	70	70	60	83	110	24,5	16	3X60°	20 kN	23
CSM70600	600	560	100	200	100	100	40	70	70	60	83	110	24,5	16	3X60°	20 kN	28

Çoklu Seri Bağlama Mengene Yedek Parçalar

Multiple Serial Vices Spare Parts

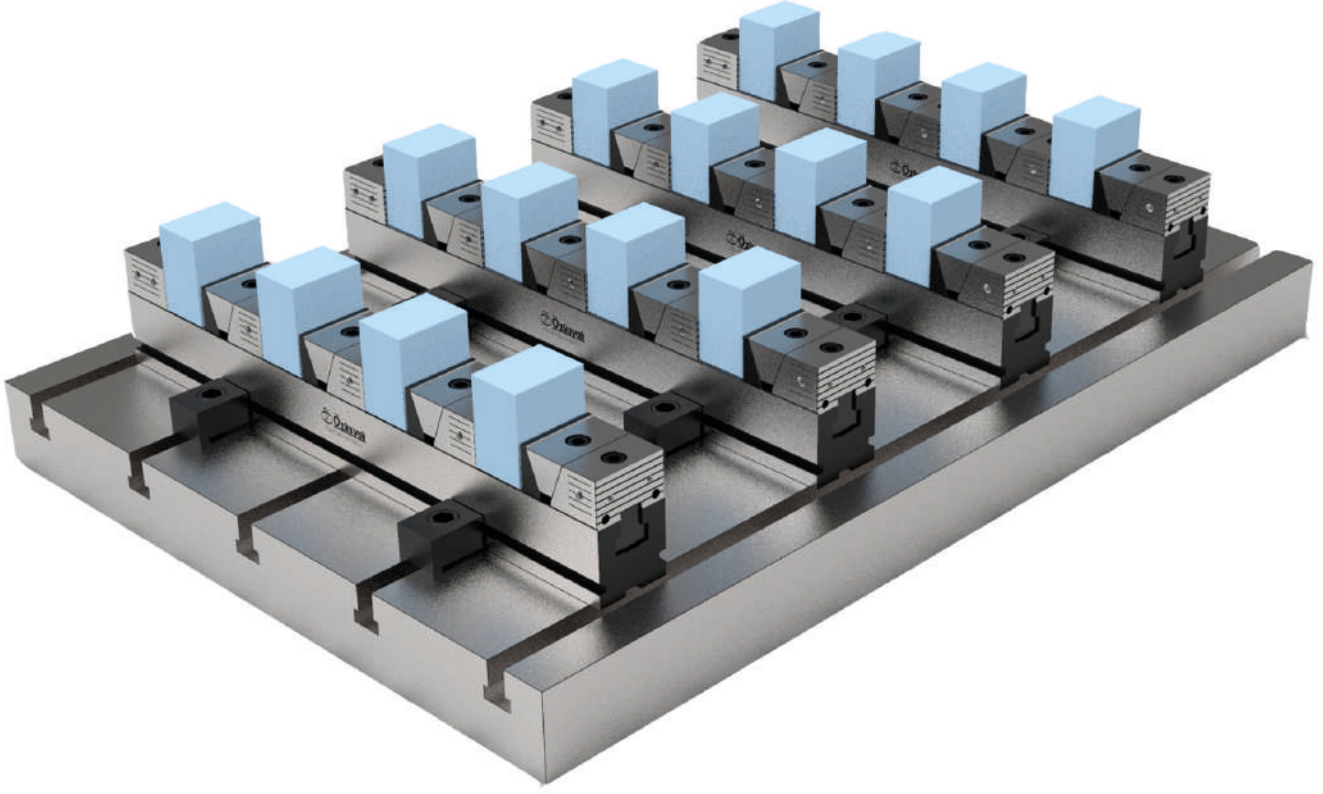


Sipariş Kodu / Order Code			
	A	H	L
CSY600	60	35	81
CSY700	70	40	83



Sipariş Kodu / Order Code			
	A	H	L
CSY610	60	60	81
CSY710	70	60	83

Çoklu Seri Bağlama Mengene Sıkma Kapasitesi
Multiple Serial Vices Clamp Capacity



CSM / Series

İş parçası Adeti / Workpiece Pcs	Ürün Kodu / Product Code			
	CSM60300	CSM60450	CSM70400	CSM70600
1	157mm	307mm	257mm	457mm
2	37mm	112mm	87mm	187mm
3	-	20mm	-	97mm
4	-	-	-	52mm
5	-	-	-	25mm

HIGH SURFACE PRECISION THANKS TO THE WORKPIECE CENTER THAT CONTINUES UNTIL THE END OF MORS CONICAL, BEARINGS RESISTANT TO AXIAL AND RADIAL LOADS...

Mors Konik sonuna kadar devam eden iş parçası merkezi, aksenal ve radyal yüklere dayanıklı rulmanlar sayesinde yüksek yüzey hassasiyeti...

THE POWER OF
QUALITY
KALİTENİN GÜCÜ

HASSAS CNC ve NORMAL DÖNER PUNTALAR GRUBU

PRECISION CNC and
NORMAL LIVE CENTERS

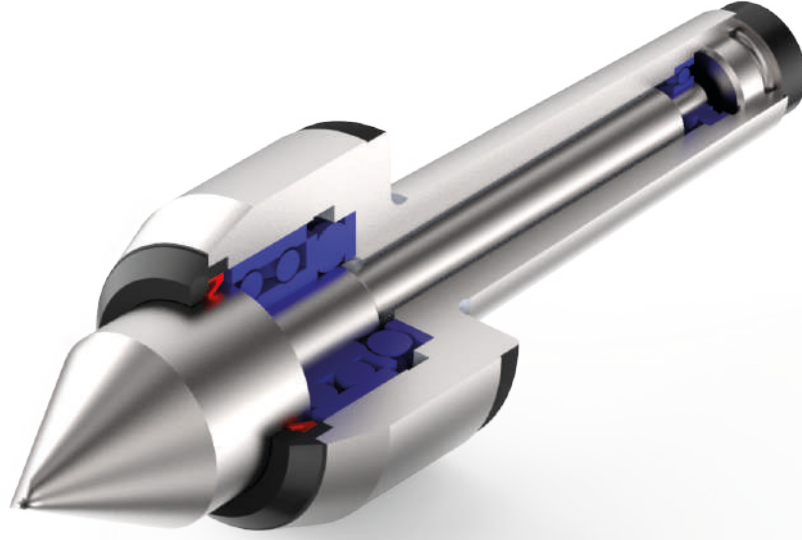
www.ozkayali.com.tr



 **Özkayali®**

Hassas Döner Punta

Precision Live Center



ÖZELLİKLER

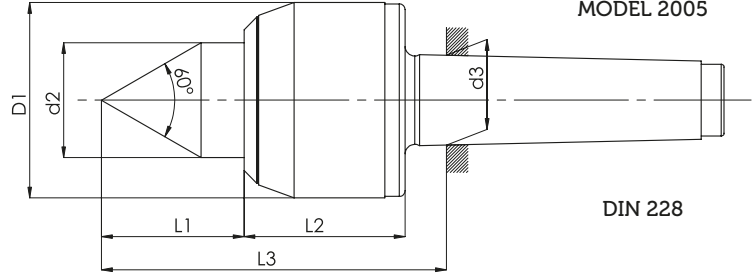
- *Sertleştirilmiş ve hassas şekilde taşlanmış döner punta merkezi, 0.005 Salgı toleransına ve sahiptir.
- *Uzun olarak tasarlanmış döner punta merkezi sayesinde, aksenal ve radyal yüklenmeleri tüm punta gövdesine eşit miktarda dağıtır ve döner punta rulman ömrümü uzatır.
- *Döner puntanın uzun yıllar hassasiyetini koruyabilmesi için, puntanın arka kısmını yapılmış yağ tapası sayesinde kolay bir şekilde döner punta rulmanlarını yağlamanıza olanak tanır.
- *Döner punta gövdesi ve merkezi, aşınmaya dayanıklı ısıl işlem çeliğinden üretilmiş ve sertleştirilmiştir.
- * Üçlü olarak tasarlanmış rulman sistemi sayesinde rijit ve daha temiz bir tornalama yüzeyi elde etmenize imkan tanır.
- * Hassas ve kaliteli rulmanları sayesinde, aksenal ve radyal yüklerin yanı sıra yüksek hızlarda dayanıklıdır.
- *Döner punta ön kapak kısmına montaj edilmiş keçe rulmanların dışarıdan toz, pislik ve sıvı temasına karşı koruma sağlamaktadır.

FEATURES

- *The center of the live center is hardened and precisely ground. Live center have 0.005 backlash.
- * The live center end is designed to be long.it deal ut the axial and radial loads evenly throughout the live center body. Extends bearing and live center life.
- *Thanks to the lubrication cover on the back of the rotating live center, the live center can maintain its precision for many years.
- *The body of the live center and the center are made of wear-resistant heat treatment steel and hardened.
- * Thanks to the triple designed bearing system, it provides a rigid and cleaner turning surface.
- *Thanks to its precision and quality bearings, it is resistant to axial and radial loads as well as high speeds.
- *The bearings are protected against liquid and environmental contamination by means of a seal mounted on the front cover of the rotating live center.

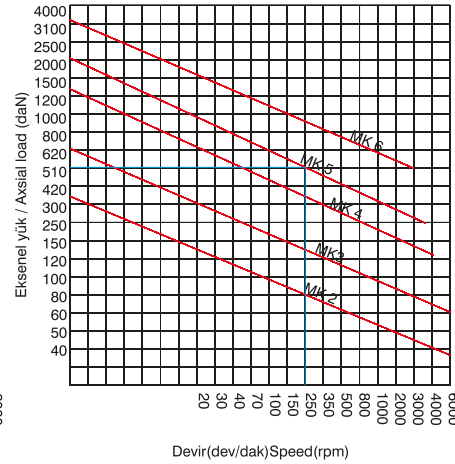
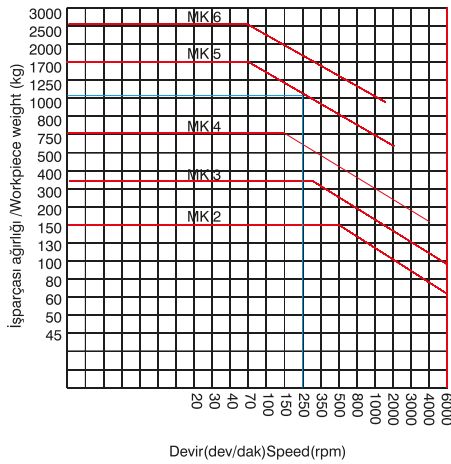
Hassas Döner Punta

Precision Live Center



Sipariş Kodu Order Code	MK	Ölçüler / Dimensions						Uç Salgısı Center Runout	Ağırlık Weight (Kg.)
		D1	d2	d3	L1	L2	L3		
N01	2	50	24,5	17.780	32	50	92	0.005	1
N02	3	53	24,5	23.325	33	50	94	0.005	1,5
N03	4	68	40	31.267	50	56	114	0.005	2,5
N04	5	78	44	44.399	58	69	138	0.005	4,5
N05	6	98	53,5	63.348	68	96	191	0.001	10

MODEL 2005

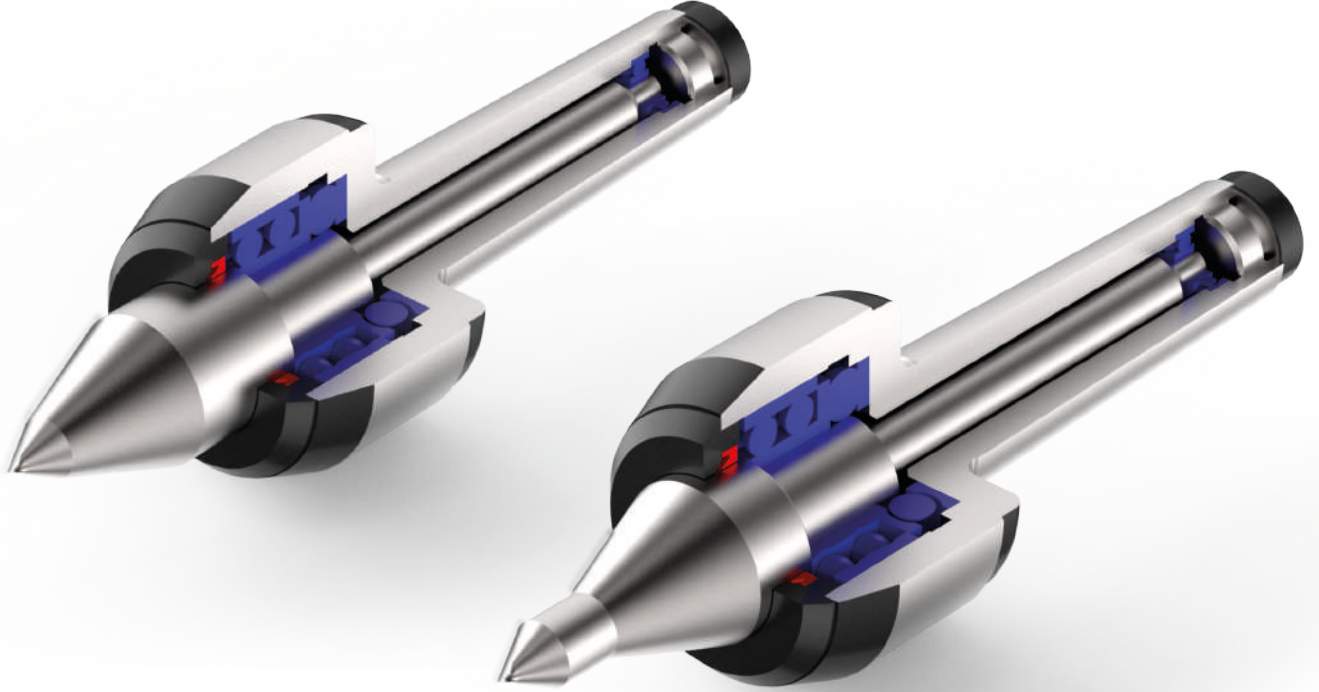


Örnek: 250 Dev/Dak. ile dönen MK5 puntanın taşıyabileceği yük değeri
 Radyal yük: 1100 kg
 eksenel yük: 510 daN

Example: load value that rotary MK5 center cold carry with 250 revolution /min
 Radial load: 1100 Kg
 Axial load: 510 daN

Hassas CNC Döner Punta

Precision CNC Live Center



ÖZELLİKLER

*Cnc Torna Tezgahlarında kullanılmak için tasarlanmış C serisi döner puntalar çeşitli formdaki iş parçalarını tornalamak için kullanmaya uygundur.

*Sertleştirilmiş ve hassas şekilde taşlanmış döner punta merkezi, 0.005 Salgı toleransına ve sahiptir.

*Uzun olarak tasarlanmış döner punta merkezi sayesinde, aksenal ve radyal yüklenmeleri tüm punta gövdesine eşit miktarda dağıtır ve döner punta rulman ömrümü uzatır.

*Döner puntanın uzun yıllar hassasiyetini koruyabilmesi için, puntanın arka kısmını yapılmış yağ tapası sayesinde kolay bir şekilde döner punta rulmanlarını yağlamanıza olanak tanır.

*Döner punta gövdesi ve merkezi, aşınmaya dayanıklı ısl işlem çeliğinden üretilmiş ve sertleştirilmiştir.

* Üçlü olarak tasarlanmış rulman sistemi sayesinde rijit ve daha temiz bir tornalama yüzeyi elde etmenize imkan tanır.

* Hassas ve kaliteli rulmanları sayesinde, aksenal ve radyal yüklerin yanı sıra yüksek hızlarda dayanıklıdır.

*Döner punta ön kapak kısmına montaj edilmiş keçe rulmanların dışardan toz, pislik ve sıvı temasına karşı koruma sağlamaktadır.

FEATURES

*C series Live center is designed for use in CNC lathes. Due to the different sizes of live Center, it is suitable for turning various workpieces..

*The center of the live center is hardened and precisely ground. Live center have 0.005 backlash.

* The live center end is designed to be long.it deal ut the axial and radial loads evenly throughout the live center body. Extends bearing and live center life.

*Thanks to the lubrication cover on the back of the rotating live center, the live center can maintain its precision for many years.

*The body of the live center and the center are made of wear-resistant heat treatment steel and hardened.

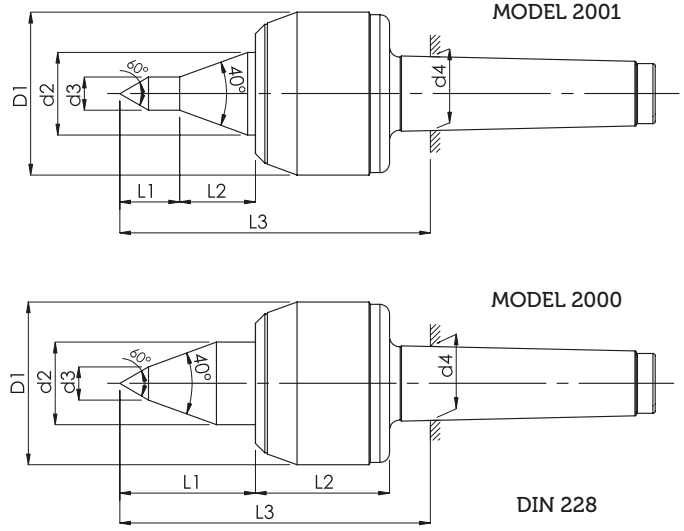
* Thanks to the triple designed bearing system, it provides a rigid and cleaner turning surface.

*Thanks to its precision and quality bearings, it is resistant to axial and radial loads as well as high speeds.

*The bearings are protected against liquid and environmental contamination by means of a seal mounted on the front cover of the live center.

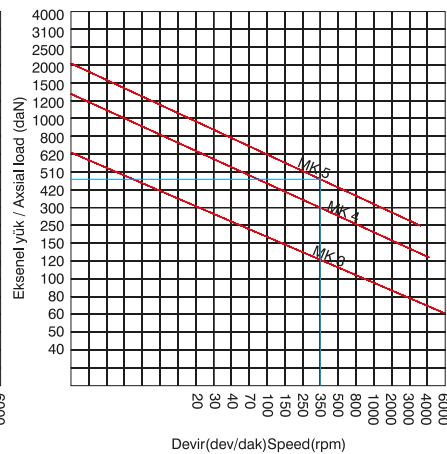
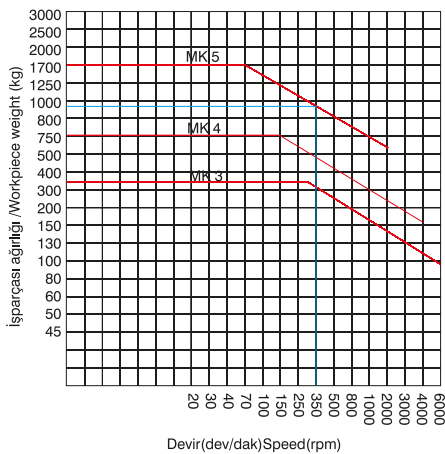
Hassas CNC Döner Punta

Precision CNC Live Center



MODEL		2000			2001		
Mors Koniği / Morse conic	MK	3	4	5	3	4	5
Ölçüler mm Dimensions mm	D1	58	68	78	58	68	78
	d2	24,5	34,5	43,5	24,5	34,5	43,5
	d3	9	14	14	9	14	14
	d4	23,235	31,267	44,399	23,235	31,267	44,399
	L1	43	57	68	15	25	25
	L2	51	56	69	28	32	44
	L3	102	123	148	107	121	148
Uç Salgısı / Center Runout	Max	0,005	0,005	0,005	0,005	0,005	0,005
Ağırlık / Weight	kg.	1,5	2,5	4,5	1,5	2,5	4
Sipariş Kodu / Order Code		C30	C40	C50	C60	C70	C80

MODEL 2000 - 2001

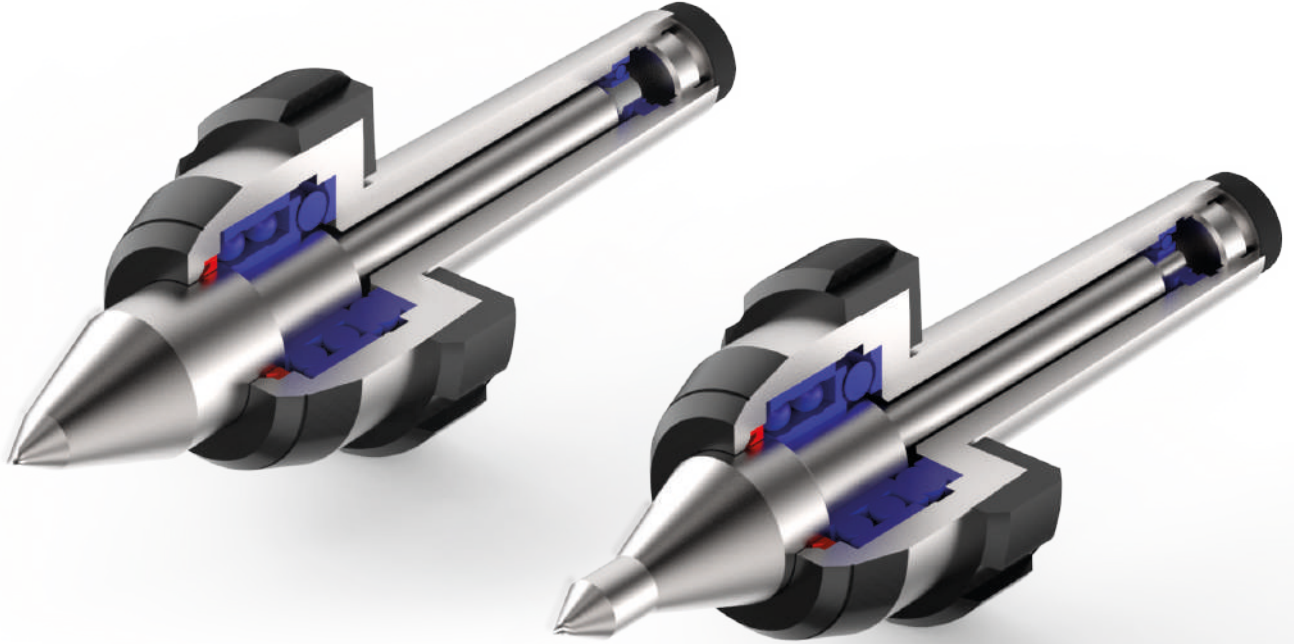


Örnek: 350 Dev/Dak. ile dönen MK5 puntanın taşıya bileceği yük değeri
Radial yük: 935 kg
eksenel yük: 475 daN

Example: load value that rotary MK5 center could carry with 350 revolution /min
Radial load: 935 kg
Axial load: 475 daN

Hassas CNC Somunlu Döner Punta

Precision CNC Nut Live Center



ÖZELLİKLER

*Döner puntanın gövdesine montaj edilmiş sökme somunu sayesinde puntanın yerinden kolayca sökülmesini sağlar. Cnc Torna Tezgaralarında kullanılmak için tasarlanmış CS serisi döner puntalar çeşitli formdaki iş parçalarını tornalamak için kullanmaya uygundur.

*Sertleştirilmiş ve hassas şekilde taşlanmış döner punta merkezi, 0.005 Salgı toleransına ve sahiptir.

*Uzun olarak tasarlanmış döner punta merkezi sayesinde, aksel ve radyal yüklenmeleri tüm punta gövdesine eşit miktarda dağıtır ve döner punta rulman ömrümü uzatır.

*Döner puntanın uzun yıllar hassasiyetini koruyabilmesi için, puntanın arka kısmını yapılmış yağ tapası sayesinde kolay bir şekilde döner punta rulmanlarını yağlamaya olanak tanır.

*Döner punta gövdesi ve merkezi, aşınmaya dayanıklı ısl işlem çeliğinden üretilmiş ve sertleştirilmiştir.

* Üçlü olarak tasarlanmış rulman sistemi sayesinde rijit ve daha temiz bir tornalama yüzeyi elde etmenize imkan tanır.

* Hassas ve kaliteli rulmanları sayesinde, aksel ve radyal yüklerin yanı sıra yüksek hızlarda dayanıklıdır.

*Döner punta ön kapak kısmına montaj edilmiş keçe rulmanların dışardan toz, pislik ve sıvı temasına karşı koruma sağlamaktadır.

FEATURES

*The live center can be easily removed from the machine by means of the dismantling nut mounted on the body of the live center.

*CS series Live center is designed for use in CNC lathes. Due to the different sizes of live Center, it is suitable for turning various workpieces..

*The center of the live center is hardened and precisely ground. Live center have 0.005 backlash.

* The live center end is designed to be long.it deal ut the axial and radial loads evenly throughout the live center body. Extends bearing and live center life.

*Thanks to the lubrication cover on the back of the rotating tailstock, the tailstock can maintain its precision for many years.

*The body of the live center and the center are made of wear-resistant heat treatment steel and hardened.

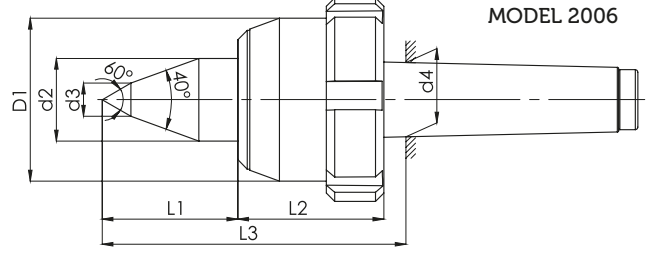
* Thanks to the triple designed bearing system, it provides a rigid and cleaner turning surface.

*Thanks to its precision and quality bearings, it is resistant to axial and radial loads as well as high speeds.

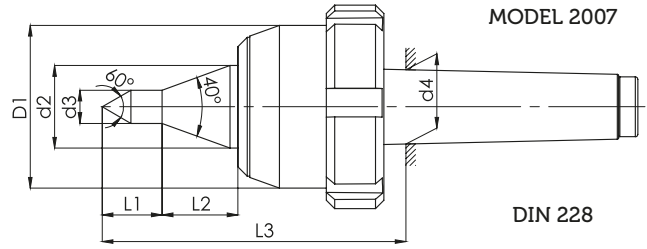
*The bearings are protected against liquid and environmental contamination by means of a seal mounted on the front cover of the rotating live center.

Hassas CNC Somunlu Döner Punta

Precision CNC Nut Live Center



MODEL 2006

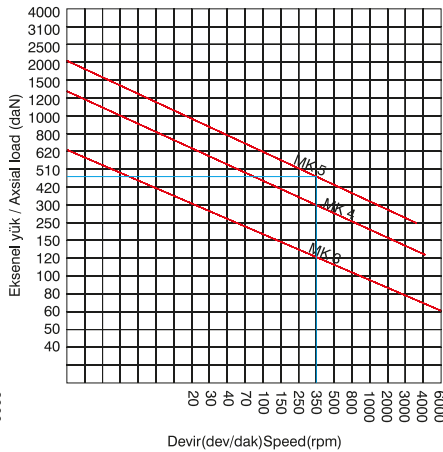
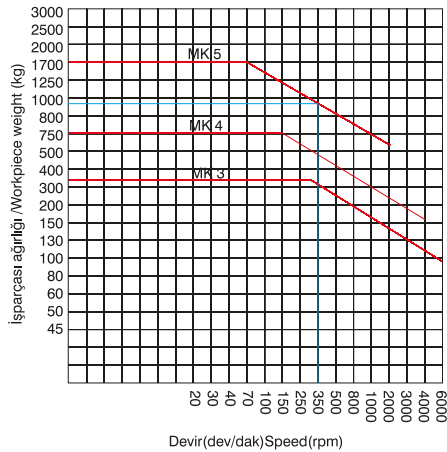


MODEL 2007

DIN 228

MODEL		2006			2007		
Mors Koniği / Morse conic	MK	3	4	5	3	4	5
Ölçüler mm Dimensions mm	D1	58	68	78	58	68	78
	d2	24.5	34.5	43.5	24.5	34.5	43.5
	d3	9	14	14	9	14	14
	d4	23,235	31,267	44,399	23,235	31,267	44,399
	L1	43	57	68	15	25	25
	L2	51	63	69	28	32	44
	L3	102	123	148	107	121	148
Uç Salgısı / Center Runout	Max	0.005	0.005	0.005	0.005	0.005	0.005
Ağırlık / Weight	kg.	2	3	5	2	3	5
Sipariş Kodu / Order Code		CS600	CS700	CS800	CS300	CS400	CS500

MODEL 2006 - 2007

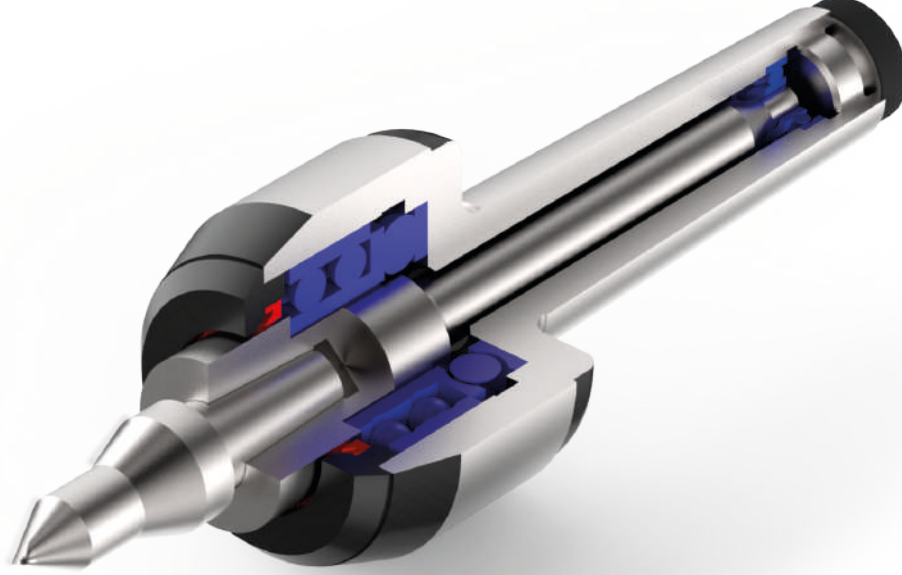


Örnek: 350 Dev/Dak. ile dönen MK5 puntanın taşıya bileceği yük değeri
Radyal yük: 935 kg
eksenel yük: 475 daN

Example: load value that rotary MK5 center cold carry with 350 revolution/min
Radial load: 935 Kg
Axial load: 475 daN

Hassas Değişir Uçlu CNC Döner Punta

Precision Corvertible Edge CNC Live Center



ÖZELLİKLER

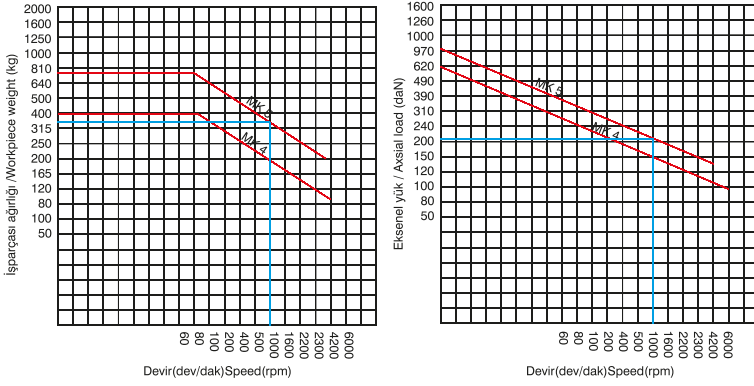
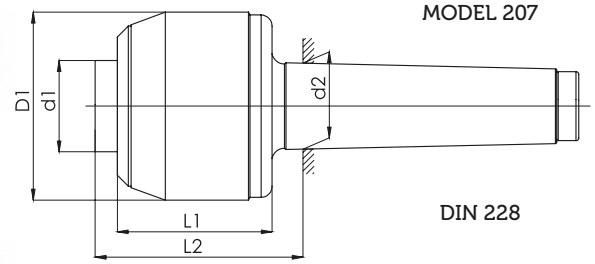
- * Cnc Torna Tezgarlarında kullanılmak için tasarlanmış C serisi döner puntalar çeşitli formdaki iş parçalarını tornalamak için kullanmaya uygundur.
- * Kutu içeriğinde bulunan 5 adet çeşitli uç sayesinde tek punta gövdesinde tüm uç tiplerini kullanmanıza olanak sağlar.
- * Sertleştirilmiş ve hassas şekilde taşlanmış döner punta merkezi, 0.005 Salgı toleransına sahiptir.
- * Uzun olarak tasarlanmış döner punta merkezi sayesinde, aksenal ve radyal yüklenmeleri tüm punta gövdesine eşit miktarda dağıtır ve döner punta rulman ömrümü uzatır.
- * Döner puntanın uzun yıllar hassasiyetini koruyabilmesi için, puntanın arka kısmını yapılmış yağ tapası sayesinde kolay bir şekilde döner punta rulmanlarını yağlamanıza olanak tanır.
- * Döner punta gövdesi ve merkezi, aşınmaya dayanıklı ısı işlem çeliğinden üretilmiş ve sertleştirilmiştir.
- * Üçlü olarak tasarlanmış rulman sistemi sayesinde rijit ve daha temiz bir tornalama yüzeyi elde etmenize imkan tanır.
- * Hassas ve kaliteli rulmanları sayesinde, aksenal ve radyal yüklerin yanı sıra yüksek hızlarda dayanıklıdır.
- * Döner punta ön kapak kısmına montaj edilmiş keçe rulmanların dışarıdan toz, pislik ve sıvı temasına karşı koruma sağlamaktadır.

FEATURES

- * C series Live center is designed for use in CNC lathes. Due to the different sizes of live center, it is suitable for turning various workpieces..
- * Thanks to the 5 different center in the box, you can use all the center in a single tailstock.
- * The center of the live center is hardened and precisely ground. Live center have 0.005 backlash.
- * The live center end is designed to be long. it deal ut the axial and radial loads evenly throughout the live center body. Extends bearing and live center life.
- * Thanks to the lubrication cover on the back of the rotating live center, the live center can maintain its precision for many years.
- * The body of the live center and the center are made of wear-resistant heat treatment steel and hardened.
- * Thanks to the triple designed bearing system, it provides a rigid and cleaner turning surface.
- * Thanks to its precision and quality bearings, it is resistant to axial and radial loads as well as high speeds.
- * The bearings are protected against liquid and environmental contamination by means of a seal mounted on the front cover of the live center.

Hassas Değişir Uçlu CNC Döner Punta

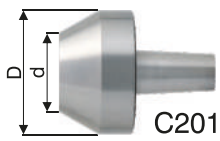
Precision Convertible Edge CNC Live Center



Örnek: 1000 Dev/Dak. ile dönen MK5 puntanın taşıya bileceği yük değeri
Radyal yük: 360 kg
Eksenel yük: 210 daN

Example: load value that rotary MK5 center cold carry with 1000 revolution/min
Radial load: 360 Kg
Axial load: 210 daN

MODEL		2007	
Mors Koniği / Morse conic	MK	4	5
Ölçüler mm Dimensions mm	D1	68	78
	d1	34,5	44
	d2	31,267	44,399
	L1	54	69
	L2	74	90
Uç Salgısı / Center Runout	mm.	0,005	0,005
Ağırlık / Weight	kg.	1,5	3,5
Sipariş Kodu / Order Code		C104	C105



C201



C202



C203



C204



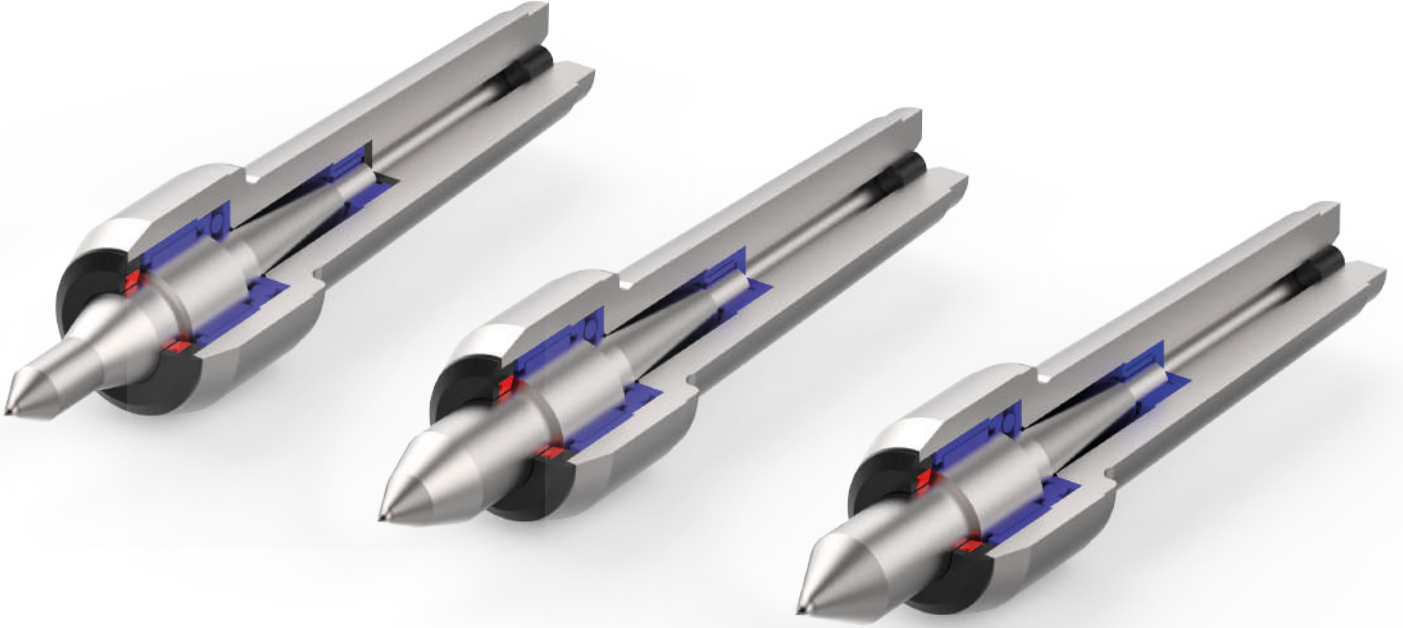
C205

MODEL		C201	C202	C203	C204	C205
Mors Koniği / Morse conic	MK	4	4	4	4	4
Ölçüler mm Dimensions mm	D	48	34	22	22	22
	d	30	-	9	14	8
Ağırlık / Weight	kg.	250	215	200	170	120
Sipariş Kodu / Order Code		C401	C402	C403	C404	C405

MODEL		C201	C202	C203	C204	C205
Mors Koniği / Morse conic	MK	5	5	5	5	5
Ölçüler mm Dimensions mm	D	58	44	34	34	34
	d	42	-	14	20	10
Ağırlık / Weight	kg.	750	700	560	250	195
Sipariş Kodu / Order Code		C501	C502	C503	C504	C505

Hassas CNC İnce Çaplı Döner Punta

Precision CNC Slim Size Live Center



ÖZELLİKLER

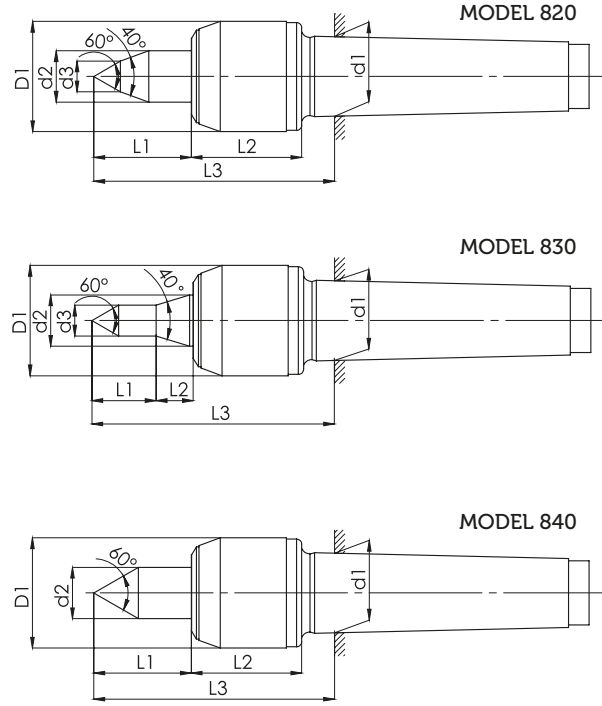
- * İnce çaplı olarak tasarlanmış döner puntalarımız, küçük gövde yapısı nedeniyle dar çalışma alanlarında kullanım kolaylığı sağlamaktadır.
- * Sertleştirilmiş ve hassas şekilde taşlanmış döner punta merkezi, 0.005 Salgı toleransına ve sahiptir.
- * Uzun olarak tasarlanmış döner punta merkezi sayesinde, aksel ve radyal yüklenmeleri tüm punta gövdesine eşit miktarda dağıtır ve döner punta rulman ömrümü uzatır.
- * Döner puntanın uzun yıllar hassasiyetini koruyabilmesi için, puntanın arka kısmını yapılmış yağ tapası sayesinde kolay bir şekilde döner punta rulmanlarını yağlamaya olanak tanır.
- * Döner punta gövdesi ve merkezi, aşınmaya dayanıklı ısıl işlem çeliğinden üretilmiş ve sertleştirilmiştir.
- * Üçlü olarak tasarlanmış rulman sistemi sayesinde rijit ve daha temiz bir tornalama yüzeyi elde etmenize imkan tanır.
- * Hassas ve kaliteli rulmanları sayesinde, aksel ve radyal yüklerin yanı sıra yüksek hızlarda dayanıklıdır.
- * Döner punta ön kapak kısmına montaj edilmiş keçe rulmanların dışardan toz, pislik ve sıvı temasına karşı koruma sağlamaktadır.

FEATURES

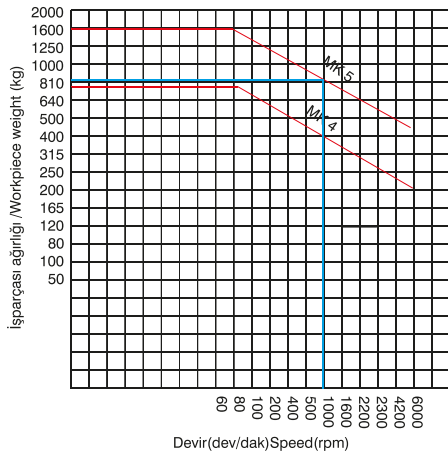
- * Our thinner diameter live center provides ease of use in narrow working areas due to its small body structure.
- * The center of the live center is hardened and precisely ground. Live center have 0.005 backlash.
- * The live center end is designed to be long. it deal ut the axial and radial loads evenly throughout the live center body. Extends bearing and live center life.
- * Thanks to the lubrication cover on the back of the rotating live center, the live center can maintain its precision for many years.
- * The body of the live center and the center are made of wear-resistant heat treatment steel and hardened.
- * Thanks to the triple designed bearing system, it provides a rigid and cleaner turning surface.
- * Thanks to its precision and quality bearings, it is resistant to axial and radial loads as well as high speeds.
- * The bearings are protected against liquid and environmental contamination by means of a seal mounted on the front cover of the live center.

Hassas CNC İnce Çaplı Döner Punta

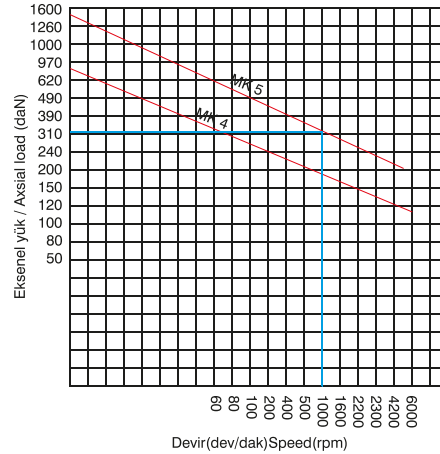
Precision CNC Slim Size Live Center



MODEL		820		830		840	
Mors Koniği / Morse conic	MK	4	5	4	5	4	5
Ölçüler mm Dimensions mm	D1	43	60	43	60	43	60
	d1	31.267	44.399	31.267	44.399	31.267	44.399
	d2	20	30	20	30	20	30
	d3	12	14	12	14	-	-
	L1	30	50	25	25	27	40
	L2	88	62	15	27	42	60
	L3	88	123	95	133	88	118
Uç Salgısı / Center Runout	Max	0.005	0,005	0.005	0,005	0.005	0,005
Ağırlık / Weight	kg.	1,2	3	1,2	3	1,2	3
Sipariş Kodu / Order Code		C110	C140	C120	C150	C130	C160



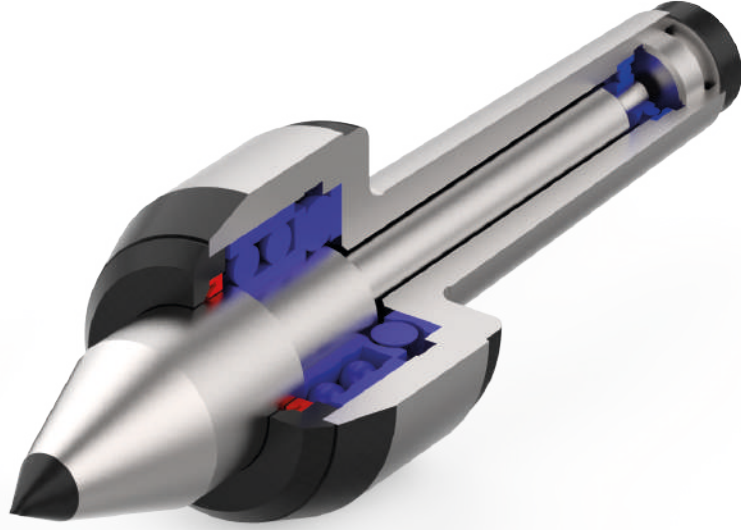
Örnek: 1000 Dev/Dak. ile dönen MK5 puntanın taşıya bileceği yük değeri
Radyal yük: 820 kg
Eksenel yük: 480 daN



Example: load value that rotary MK5 center cold carry with 1000 revolution /min
Radial load: 820 Kg
Axial load: 480 daN

Hassas Sert Metal Uçlu CNC Döner Punta

Precision Carbide Type CNC Live Center



ÖZELLİKLER

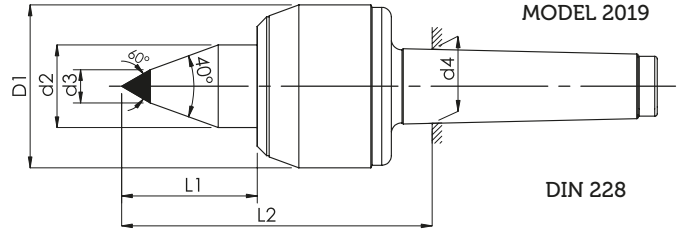
- * Sert Metal uçlu olarak tasarlanmış döner puntalarımız, uç kısmında bulunan karbür nedeniyle aşınmalara karşı daha dirençlidir. Karbür ucun sert yapısından dolayı üzerinde iz veya aşınma meydana gelmez ve hassasiyetini uzun yıllar koruyabilir.
- * Uç kısım salgı toleransı 0,01'dir.
- * Uzun olarak tasarlanmış döner punta merkezi sayesinde, aksenal ve radyal yüklenmeleri tüm punta gövdesine eşit miktarda dağıtır ve döner punta rulman ömrümü uzatır.
- * Döner puntanın uzun yıllar hassasiyetini koruyabilmesi için, puntanın arka kısmını yapılmış yağ tapası sayesinde kolay bir şekilde döner punta rulmanlarını yağlamaya olanak tanır.
- * Döner punta gövdesi ve merkezi, aşınmaya dayanıklı ısl işlem çeliğinden üretilmiş ve sertleştirilmiştir.
- * Üçlü olarak tasarlanmış rulman sistemi sayesinde rijit ve daha temiz bir tornalama yüzeyi elde etmenize imkan tanır.
- * Hassas ve kaliteli rulmanları sayesinde, aksenal ve radyal yüklerin yanı sıra yüksek hızlarda dayanıklıdır.
- * Döner punta ön kapak kısmına montaj edilmiş keçe rulmanların dışardan toz, pislik ve sıvı temasına karşı koruma sağlamaktadır.

FEATURES

- * Our Live center, designed as hard metal tip, are more resistant to abrasion due to carbide in the tip. Due to the hard structure of the carbide tip, there are no marks or wear on it and can maintain its precision for many years.
- * Live center have 0.005 backlash.
- * The lively center end is designed to be long. it deal ut the axial and radial loads evenly throughout the live center body. Extends bearing and live center life.
- * Thanks to the lubrication cover on the back of the rotating live center, the live center can maintain its precision for many years.
- * The body of the live center and the center are made of wear-resistant heat treatment steel and hardened.
- * Thanks to the triple designed bearing system, it provides a rigid and cleaner turning surface.
- * Thanks to its precision and quality bearings, it is resistant to axial and radial loads as well as high speeds.
- * The bearings are protected against liquid and environmental contamination by means of a seal mounted on the front cover of the live center.

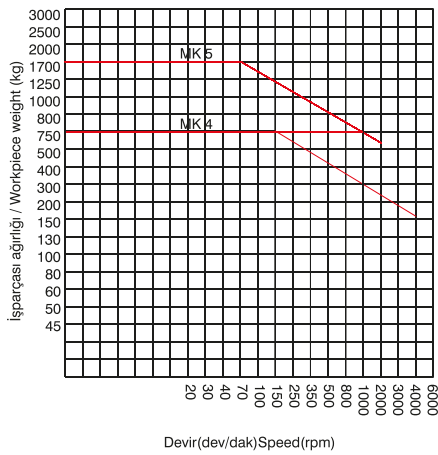
Hassas Sert Metal Uçlu CNC Döner Punta

Precision Carbide Type CNC Live Center

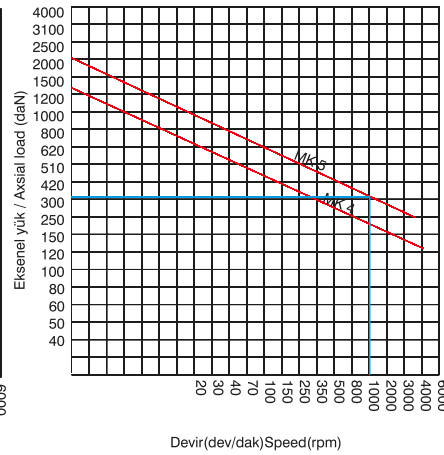


MODEL		2019	2019
Mors Koniği / Morse conic	MK	4	5
Ölçüler mm Dimensions mm	D1	68	78
	d2	34,5	44
	d3	14	14
	L1	57	68
	L2	123	148
	d4	31,267	44,399
Uç Salgısı / Center Runout	Max	0.005	0.005
Ağırlık / Weight	kg.	2,5	4,5
Sipariş Kodu / Order Code		CE40	CE50

MODEL 2019



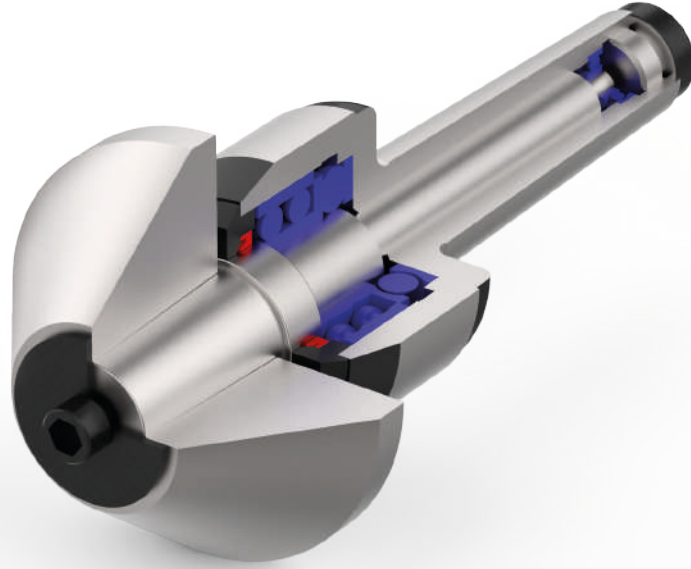
Örnek: 1000 Dev/Dak. ile dönen MK5 puntanın taşıya bileceği yük değeri
Radyal yük: 750 kg
Eksenel yük: 320 daN



Example: load value that rotary MK5 center cold carry with 1000 revolution /min
Radial load: 750 Kg
Axial load: 320 daN

Şapkalı Boru Döner Puntası

Capped Pipe Live Center



ÖZELLİKLER

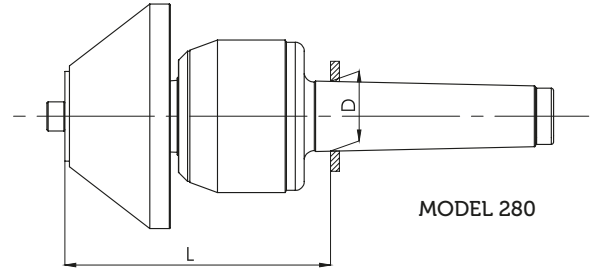
- * Puntanın uç kısmı çeşitli büyüklükteki boru gibi işparçalarını merkezlemek için sökülebilir şekilde tasarlanmıştır. Bu nedenle çeşitli büyüklükteki uç kısımları ile farklı büyüklükteki işparçalarını kolayca merkezleyebilirsiniz.
- * Puntanın uç kısmının sökme ve takma işlemi çok kolaydır. Üzerinde bulunan vida sökülerek kolayca uç kısmın değişimi yapılabilir.
- * Sertleştirilmiş ve hassas şekilde taşlanmış döner punta merkezi, 0.005 Salgı toleransına sahiptir.
- * Uzun olarak tasarlanmış döner punta merkezi sayesinde, aksel ve radyal yüklenmeleri tüm punta gövdesine eşit miktarda dağıtır ve döner punta rulman ömrünü uzatır.
- * Döner puntanın uzun yıllar hassasiyetini koruyabilmesi için, puntanın arka kısmını yapılmış yağ tapası sayesinde kolay bir şekilde döner punta rulmanlarını yağlamaya olanak tanır.
- * Döner punta gövdesi ve merkezi, aşınmaya dayanıklı ısıtım işlem çeliğinden üretilmiş ve sertleştirilmiştir.
- * Üçlü olarak tasarlanmış rulman sistemi sayesinde rijit ve daha temiz bir tormalama yüzeyi elde etmenize imkan tanır.
- * Hassas ve kaliteli rulmanları sayesinde, aksel ve radyal yüklerin yanı sıra yüksek hızlarda dayanıklıdır.
- * Döner punta ön kapak kısmına montaj edilmiş keçe rulmanların dışarıdan toz, pislik ve sıvı temasına karşı koruma sağlamaktadır.

FEATURES

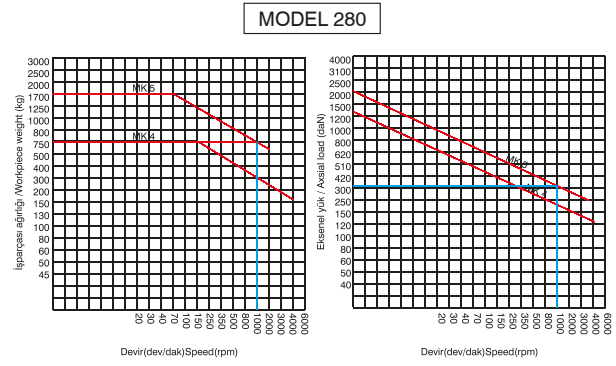
- * The end of the live center is detachably designed to center workpieces such as pipes of various sizes. Therefore, you can easily center different sized parts with various sized end portions.
- * The end of the live center is easy to remove and install. You can change the tip by removing the screw on it.
- * The center of the live center is hardened and precisely ground. Live center have 0.005 backlash.
- * The live center end is designed to be long. it deal ut the axial and radial loads evenly throughout the live center body. Extends bearing and live center life.
- * Thanks to the lubrication cover on the back of the live center, the live center can maintain its precision for many years.
- * The body of the live center and the center are made of wear-resistant head treatment steel and hardened.
- * Thanks to the triple designed bearing system, it provides a rigid and cleaner turning surface.
- * Thanks to its precision and quality bearings, it is resistant to axial and radial loads as well as high speeds.
- * The bearings are protected against liquid and environmental contamination by means of a seal mounted on the front cover of the live center.

Şapkalı Boru Döner Puntası

Capped Pipe Live Center



Model / Type	280		
MK		4	5
L	mm	116	133
D	mm	31,267	44,399
Max İşparçası Ağırlığı/	kg	750	1700
Sipariş Kodu / Order Code		C284	C285
Ağırlık / Weight	kg	2,5	4,5

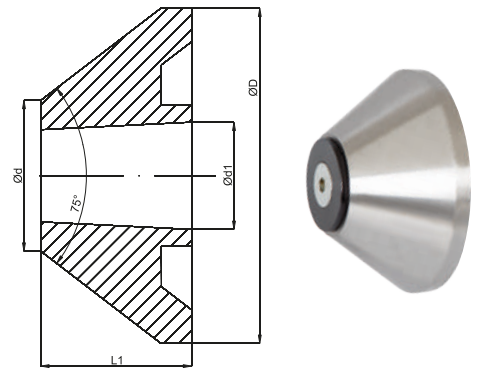


Örnek: 1000 Dev/Dak. ile dönen MK5 puntanın taşıya bileceği yük değeri
 Radyal yük: 360 kg
 eksenel yük: 210 daN

Example: load value that rotary MK5 center could carry with 1000 revolution /min
 Radial load: 360 Kg
 Axial load: 210 daN

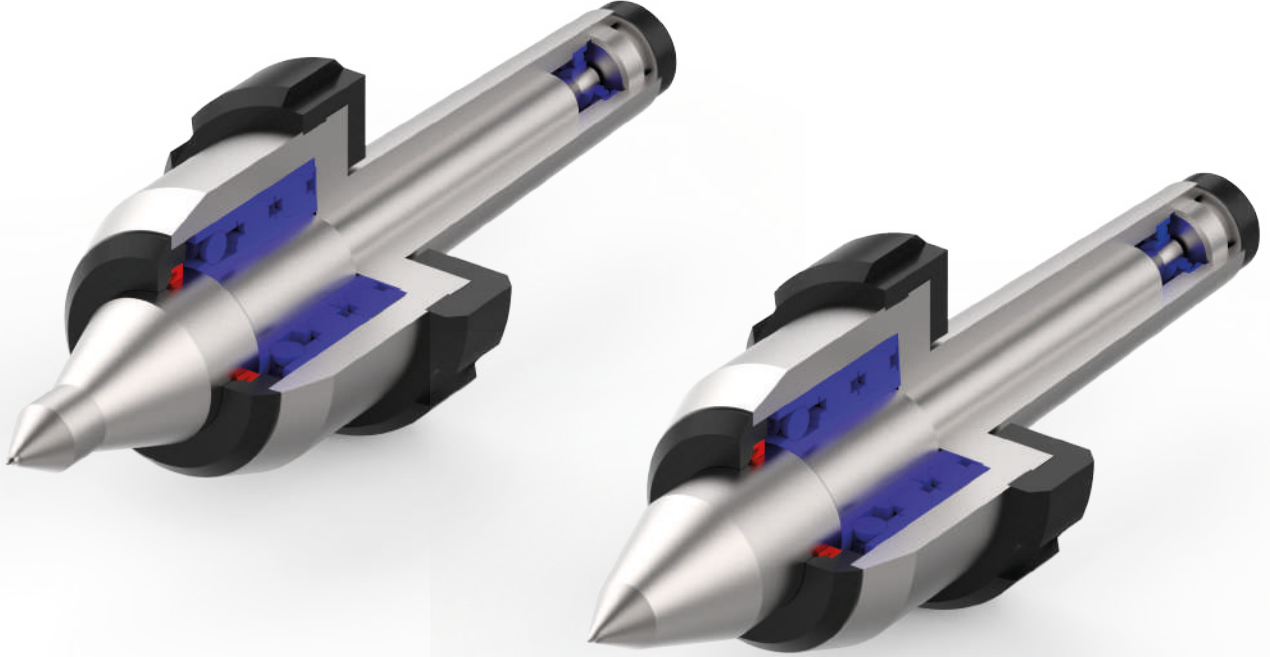
Sipariş Kodu Order Code	MK	Ölçüler / Dimensions				Ağırlık Weight (Kg.)
		D	d	d1	L1	
C410	4	60	30	32	45	0,7
C420	4	100	45	32	45	1,8
C430	4	150	95	32	45	4
C440	4	200	145	32	45	7
C510	5	100	45	40	45	1,5
C520	5	150	95	40	45	4
C530	5	200	145	40	45	7
C540	5	250	195	40	45	11

MODEL 270



Hassas Yüksek Devir CNC Döner Punta

Precision High R.P.M. CNC Live Center



ÖZELLİKLER

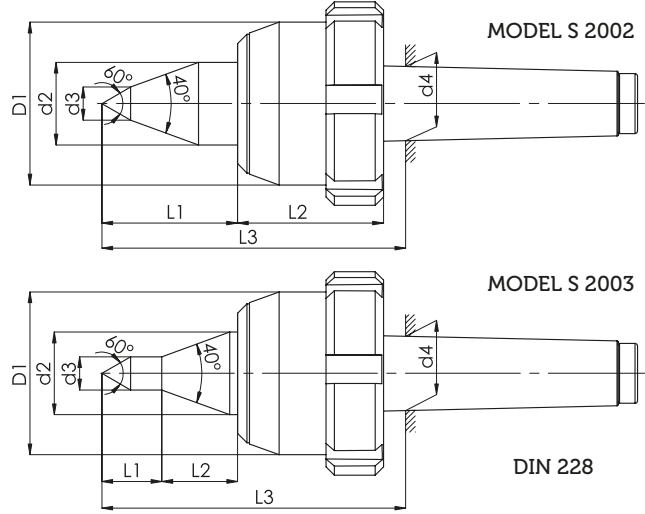
- * Yüksek devir cnc döner puntalarımız, yapısı ve içerisindeki rulmanlar sayesinde normal puntalara göre daha yüksek devirde çalışmaya uygun tasarlanmıştır.
- * İçerisinde kullanılan rulmanlar sayesinde yüksek devirlere daha dayanıklı ve uzun ömürlüdür.
- * Arka kısmına montaj edilmiş sökme somunu sayesinde yerinden kolayca sökülebilir.
- * Sertleştirilmiş ve hassas şekilde taşlanmış döner punta merkezi, 0.005 Salgı toleransına sahiptir.
- * Uzun olarak tasarlanmış döner punta merkezi sayesinde, aksel ve radyal yüklenmeleri tüm punta gövdesine eşit miktarda dağıtır ve döner punta rulman ömrünü uzatır.
- * Döner puntanın uzun yıllar hassasiyetini koruyabilmesi için, puntanın arka kısmını yapılmış yağ tapası sayesinde kolay bir şekilde döner punta rulmanlarını yağlamaya olanak tanır.
- * Döner punta gövdesi ve merkezi, aşınmaya dayanıklı ısıtım işlemiyle üretilmiş ve sertleştirilmiştir.
- * Üçlü olarak tasarlanmış rulman sistemi sayesinde rijit ve daha temiz bir tormalama yüzeyi elde etmenize imkan tanır.
- * Hassas ve kaliteli rulmanları sayesinde, aksel ve radyal yüklerin yanı sıra yüksek hızlarda dayanıklıdır.
- * Döner punta ön kapak kısmına montaj edilmiş keçe rulmanların dışarıdan toz, pislik ve sıvı temasına karşı koruma sağlamaktadır.

FEATURES

- * Our high speed cnc live center are designed to work at higher speed than other live center thanks to the structure and the bearings inside.
- * Thanks to the bearings used in it, it is more resistant to high speeds and has a long service life. it is easy to remove the live center from the machine body thanks to the dismantling nut mounted on the body.
- * The center of the live center is hardened and precisely ground. Live center have 0.005 backlash.
- * The live center end is designed to be long. it deal ut the axial and radial loads evenly throughout the live center body. Extends bearing and live center life.
- * Thanks to the lubrication cover on the back of the rotating live center, the live center can maintain its precision for many years.
- * The body of the live center and the center are made of wear-resistant head treatment and hardened.
- * Thanks to the triple designed bearing system, it provides a rigid and cleaner turning surface.
- * Thanks to its precision and quality bearings, it is resistant to axial and radial loads as well as high speeds.
- * The bearings are protected against liquid and environmental contamination by means of a seal mounted on the front cover of the live center.

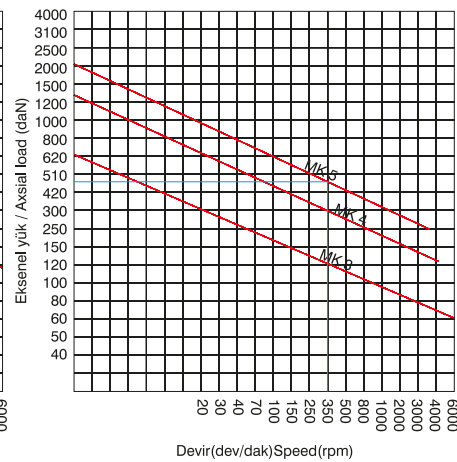
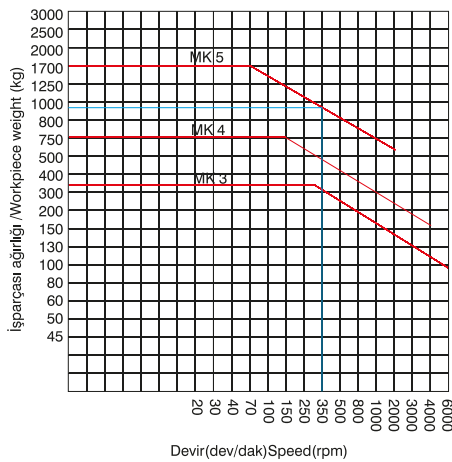
Hassas Yüksek Devir CNC Döner Punta

Precision High R.P.M. CNC Live Center



MODEL		2002		2003	
Mors Koniği / Morse conic	MK	4	5	4	5
Ölçüler mm Dimensions mm	D1	68	78	68	78
	d2	34.50	43.50	34.50	43.50
	d3	14	14	14	14
	d4	31,267	44,399	31,367	44,399
	L1	56	67	25	25
	L2	63	77	31	42
	L3	125	150	125	150
Uç Salgısı / Center Runout	Max	0.005	0.005	0.005	0.005
Ağırlık / Weight	kg.	3,5	5	3,5	5
Sipariş Kodu / Order Code		SC40	SC50	SC70	SC80

MODEL 2002 - 2003

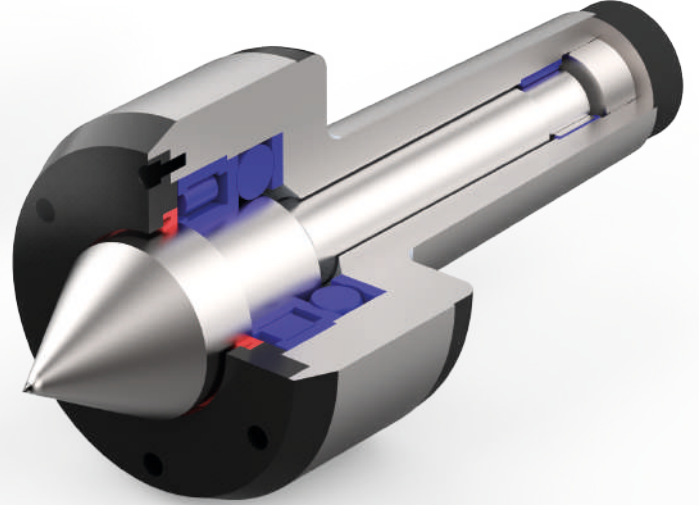
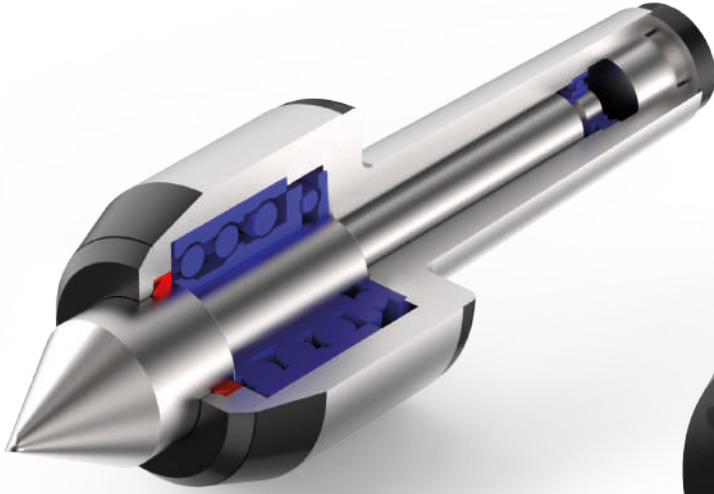


Örnek: 350Dev/Dak. ile dönen MK5 puntanın taşıya bileceği yük değeri
Radyal yük: 935 kg
eksenel yük: 475 daN

Example: load value that rotary MK5 center could carry with 350 revolution /min
Radial load: 935 Kg
Axial load: 475 daN

Ağır Yük Döner Puntası

Heavy Load Live Center



ÖZELLİKLER

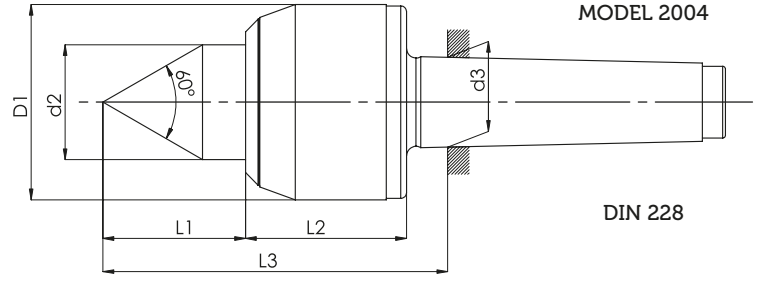
- * Punta merkezi aşınmaya dayanıklı ve yüksek yüklere mukavemetli alaşımlı çelikten üretilmiştir.
- * Döner punta merkezi hassas rulmanları sayesinde düşük radyal boşluklara sahiptir. Radyal ve eksenel kuvvetlerin absorbe edilmesi için büyük ve boşluksuz rulmanlar kullanılmıştır.
- * Sertleştirilmiş ve hassas şekilde taşlanmış döner punta merkezi, 0.005 Salgı toleransına ve sahiptir.
- * Uzun olarak tasarlanmış döner punta merkezi sayesinde, eksenel ve radyal yüklenmeleri tüm punta gövdesine eşit miktarda dağıtır ve döner punta rulman ömrünü uzatır.
- * Döner puntanın uzun yıllar hassasiyetini koruyabilmesi için, puntanın arka kısmını yapışmış yağ tapası sayesinde kolay bir şekilde döner punta rulmanlarını yağlamaya olanak tanır.
- * Döner punta gövdesi ve merkezi, aşınmaya dayanıklı ısı işlem çeliğinden üretilmiş ve sertleştirilmiştir.
- * Döner punta ön kapak kısmına montaj edilmiş keçe rulmanların dışarıdan toz, pislik ve sıvı temasına karşı koruma sağlamaktadır.
- * MT80 ve MT100 koniğe sahip döner puntalar çok fazla eksenel yüke dayanıklı rulmanlar ile donatılmıştır.
- * Rulmanların yüzey alanının geniş olması ve düşük radyal boşluklara sahip olması nedeni iş parçasını güvenle tutar ve sorunsuz bir tormalama yüzeyi elde etmenizi sağlar.

FEATURES

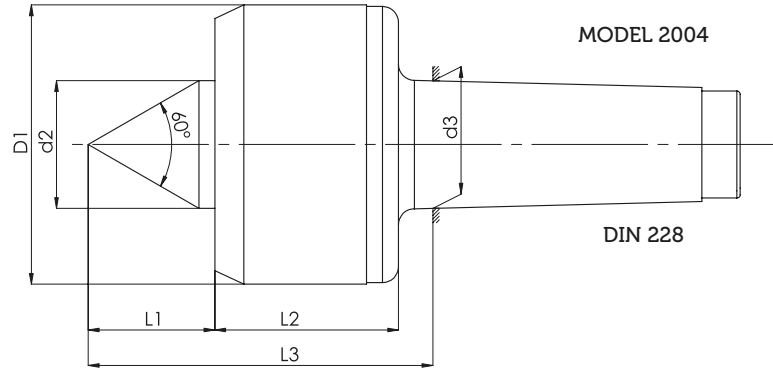
- * The live center body is made of wear-resistant and high load-resistant alloy steel.
- * The live center has a low radial clearance thanks to its precision bearings. Large and gapless bearings are used to absorb radial and axial forces.
- * The center of the live center is hardened and precisely ground. Live center have 0.005 backlash.
- * The live center end is designed to be long. It deals with the axial and radial loads evenly throughout the live center body. Extends bearing and live center life.
- * Thanks to the lubrication cover on the back of the live center, the live center can maintain its precision for many years.
- * The body of the live center and the center are made of wear-resistant heat treatment steel and hardened.
- * The bearings are protected against liquid and environmental contamination by means of a seal mounted on the front cover of the live center.
- * Live center with MT80 and MT100 taper are equipped with extremely axial load resistant bearings.
- * Bearings have large surface area and low radial clearance. That's why it centers your very heavy workpieces safely and ensures a smooth turning surface.

Ağır Yük Döner Puntası

Heavy Load Live Center



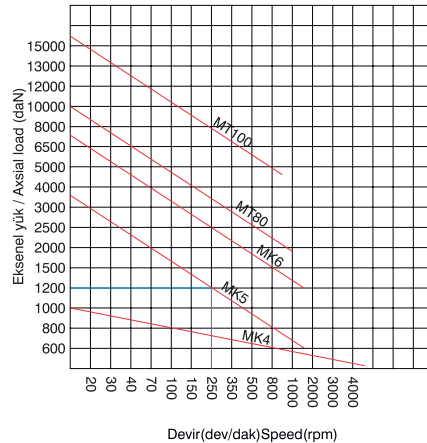
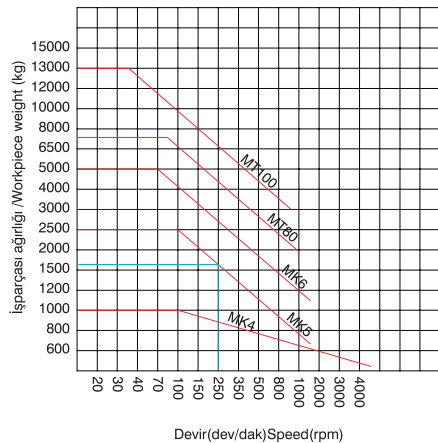
Sipariş Kodu Order Code	MK	Ölçüler / Dimensions						Uç Salgısı Center Runout	Ağırlık Weight (Kg.)
		D1	d2	d3	L1	L2	L3		
AY040	4	78	43,5	31.267	58	126	135	0,005	5
AY050	5	98	53,5	44.399	67	88	170	0,005	7
AY060	6	128	62,5	63.348	70	126	210	0,01	16,5



Sipariş Kodu Order Code	MK	Ölçüler / Dimensions						Uç Salgısı Center Runout	Ağırlık Weight (Kg.)
		D1	d2	d3	L1	L2	L3		
AY080	MT80	175	80	80	78	115	212	0.01	30
AY0100	MT100	200	90	100	93	158	274	0.01	50

(*) Özel / Special

MODEL 2004

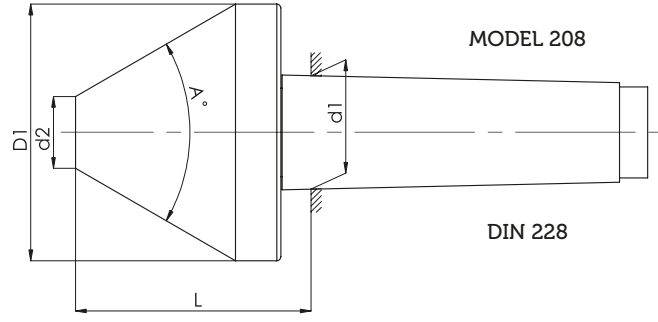


Örnek: 250 Dev/Dak ile dönen MKS puntanın taşıya bileceği yük değeri
Radyal yük: 1700 kg
Eksenel yük: 1200 daN

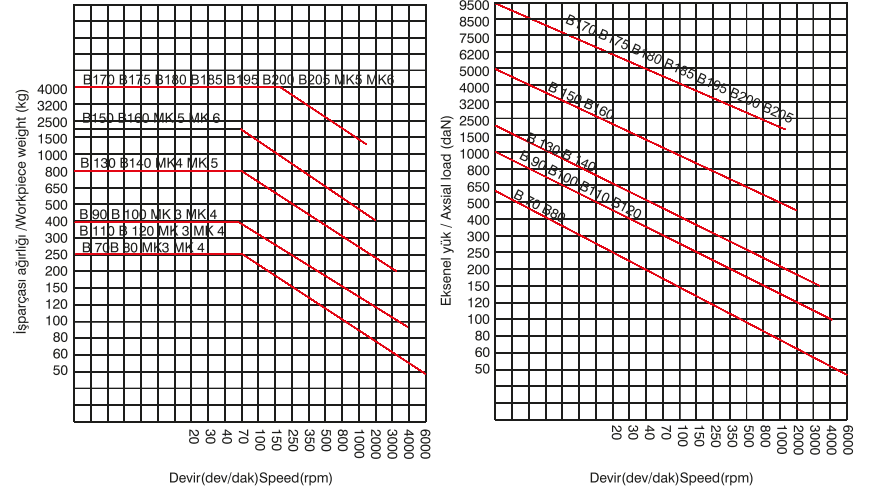
Example: load value that rotary MKS center could carry with 250 revolution /min
Radial load: 1700 Kg
Axial load: 1200 daN

Hassas Döner Boru Puntası

Precision Pipe Live Center



MODEL 208



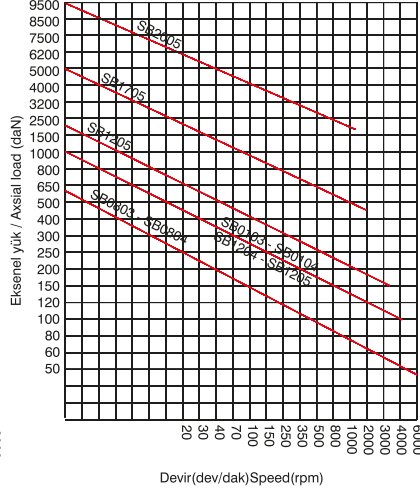
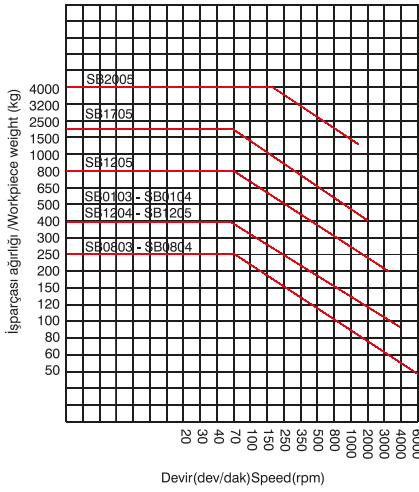
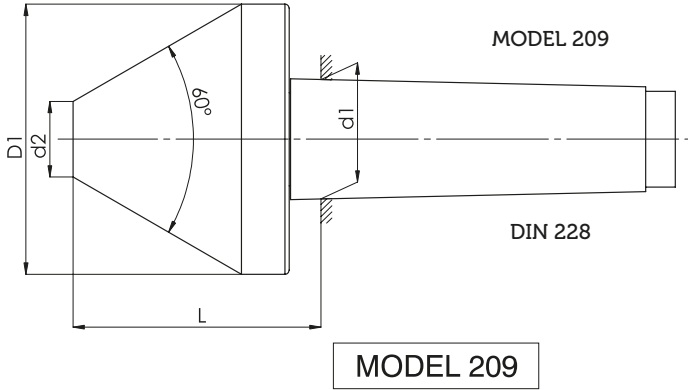
Örnek: 250 Dev/Dak. ile dönen MK5 puntanın taşıya bileceği yük değeri
Radyal yük: 1700 kg
Eksenel yük: 1200 daN

Example: load value that rotary MK5 center cold carry with 250 revolution /min
Radial load: 1700 Kg
Axial load: 1200 daN

Sipariş Kodu Order Code	Mors Konik MK	Ölçüler / Dimensions					Uç Salgısı Center Runout	Ağırlık Weight (Kg.)
		D1	A	d2	L	d1		
B70	3	80	60°	26	70	23,325	0,005	2
B80	4	80	60°	26	71	31,267	0,005	2,5
B90	3	100	60°	28	84	23,325	0,005	3,5
B100	4	100	60°	28	86	31,267	0,005	4
B110	4	120	60°	38	89	31,267	0,005	5
B120	5	120	60°	38	97	44,399	0,005	6
B130	4	140	60°	45	104	31,267	0,005	7,5
B140	5	140	60°	45	108	44,399	0,005	8,5
B150	5	170	70°	58	121	44,399	0,005	13,5
B160	5	200	70°	65	134	44,399	0,01	18
B170	6	200	70°	65	126	63,348	0,01	19,5
B175	5	255	70°	150	114	44,399	0,01	34
B180	6	255	70°	150	115	63,348	0,01	35
B185	5	355	70°	195	1.395	44,399	0,01	71
B195	6	355	70°	195	168	63,348	0,01	72
B200	5	400	45°	200	145	44,399	0,01	90
B205	6	400	45°	200	140	63,348	0,01	92

Hassas Somunlu Döner Boru Puntası

Precision Nut Pipe Live Center



Örnek: 250 Dev/Dak. ile dönen MK5 puntanın taşıya bileceği yük değeri
Radyal yük: 1700 kg
eksenel yük: 1200 daN

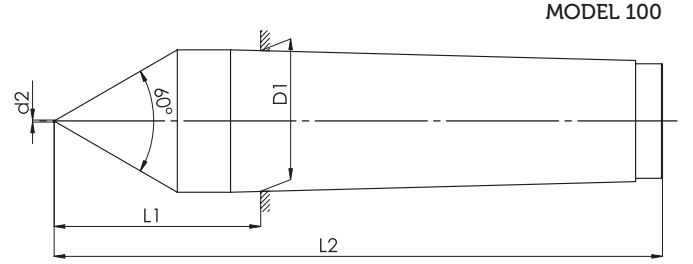
Example: load value that rotary MK5 center cold carry with 250 revolution /min
Radial load: 1700 Kg
Axial load: 1200 daN



Sipariş Kodu Order Code	Mors Konik MK	Ölçüler / Dimensions					Uç Salgısı Center Runout	Ağırlık Weight (Kg.)
		D1	A	d2	L	d1		
SB0803	3	80	60°	26	88	23,325	0,005	2,5
SB0804	4	80	60°	26	88	31,267	0,005	2,5
SB0103	3	100	60°	28	102	23,325	0,005	3,5
SB0104	4	100	60°	28	102	31,267	0,005	4
SB1204	4	120	60°	38	108	31,267	0,005	5,5
SB1205	5	120	60°	38	104	44,399	0,005	6,5
SB1404	4	140	60°	45	116	31,267	0,005	8
SB1405	5	140	60°	45	116	44,399	0,005	8
SB1705	5	170	70°	58	126	44,399	0,01	14
SB2005	5	200	70°	65	135	44,399	0,01	18,5

Hassas Normal Sabit Punta

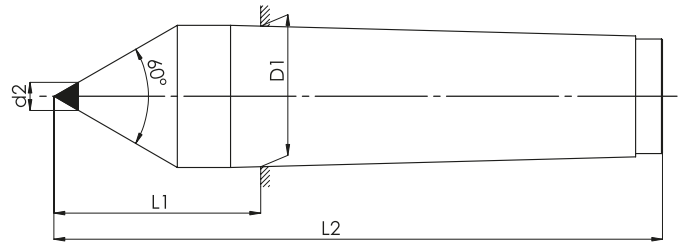
Precision Dead Center



MODEL 100

Sert Metal Uçlu Sabit Punta

Hard Metal Type Dead Center



MODEL 200

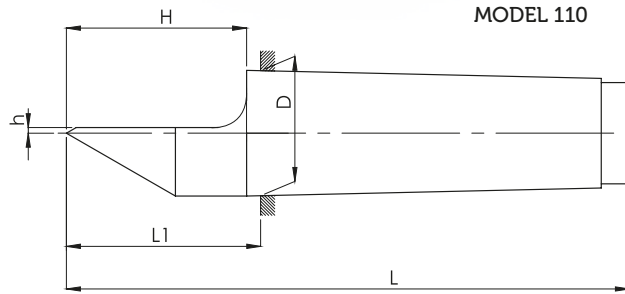
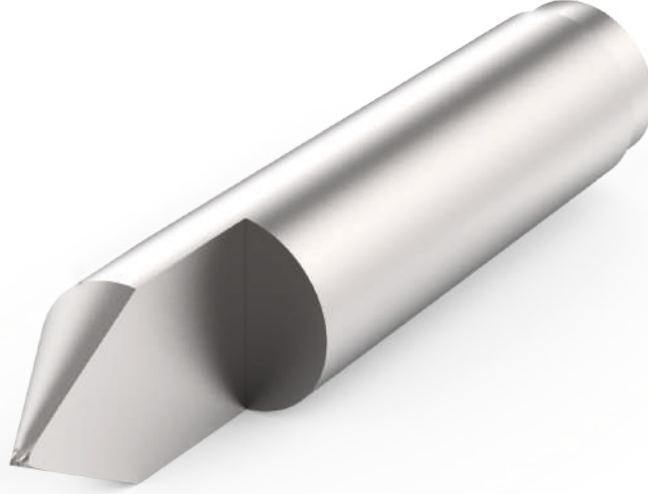
DIN 806

SP / Series

MODEL		100					200			
Mors Koniği / Morse conic	MK	2	3	4	5	6	2	3	4	5
Ölçüler mm Dimensions mm	D1	18	24,10	31,60	44,70	63,348	18	24,10	31,60	44,70
	d2	0,8	0,8	1	1,5	2	7	11	14	18
	L1	36	44	57	70	88	36	44	57	70
	L2	100	125	160	200	270	100	125	160	200
Sipariş Kodu / Order Code	kg.	SP 100	SP 110	SP 120	SP 130	SP 138	ES 200	ES 210	ES 220	ES 230
Ağırlık / Weight	kg.	0,3	0,5	1	2	5,5	0,3	0,5	1	2

Hassas Normal Sabit Punta

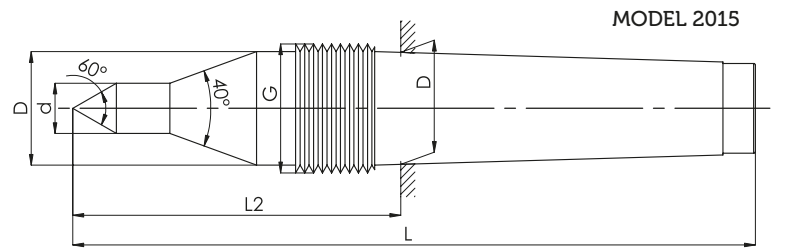
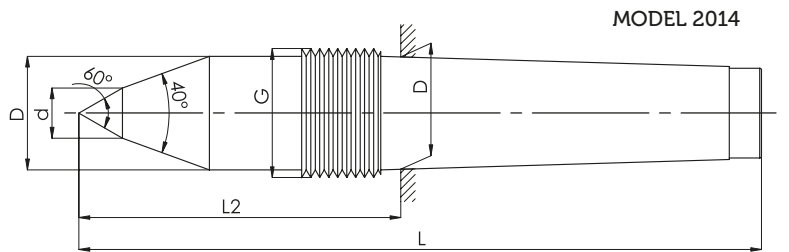
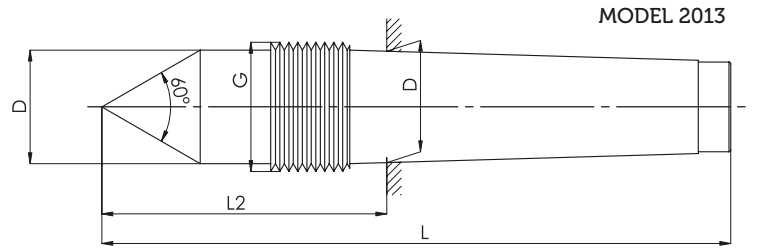
Precision Dead Center



Teknik Ölçüler/Dimensions				Ağırlık Weight (Kg.)
Model	110			
Sipariş Kodu / Order Code	SPD100	SPD110	SPD120	
Mors Konik /Morse Taper	2	3	4	
L	110	150	180	0,2
L1	41	64	71	0,4
D	18	24,1	31,6	0,8
d	-	-	-	0,2
H	40	60	70	0,4
h	2	3	3	0,8

Hassas Somunlu Sabit Punta

Dead Center With Nut



SP / Series

MODEL		2013				2014			2015		
Mors Koniği / Morse conic	MK	3	4	5	6	3	4	5	3	4	5
Ölçüler mm Dimensions mm	D	24,1	31,60	45	63,5	24,10	31,60	45	24,10	31,60	45
	d					8	14	16	8	14	16
	L1								17	25	25
	L2	67	71	95	106	56	71	95	68	86	106
	L	149	175	217	290	149	175	225	150	190	236
	G	M27X1.5	M36x1.5	M48x1.5	M68X1.5	M27x1.5	M36x1.5	M48x1.5	M27x1.5	M36x1.5	M48x1.5
Sipariş Kodu / Order Code		SP 136	SP 137	SP 150	SP165	SP 140	SP 141	SP 155	SP 144	SP 145	SP 160
Ağırlık / Weight	kg.	0,5	1,5	3	6	0,5	1,5	3	0,5	1,5	3

A SUCCESSFUL COMPANY ISN'T
ONE THAT PRODUCES A LOT, BUT
ONE THAT PRODUCES QUALITY.

Başarılı şirket çok üreten değil, kaliteli üreten şirkettir.



SAFELY PROCESS YOUR WORKPIECES OF DIFFERENT SIZES THANKS TO THE REPLACEABLE CLAW DESIGN.

Deđiřtirilebilir tırnak tasarımı sayesinde farklı boyutlardaki iř parçalarını güvenliyle iřleyin.

THE POWER OF
QUALITY
KALİTENİN GÜCÜ

DEĐİŐİR UÇLU TIRNAKLI PUNTALAR

FACE DRIVERS

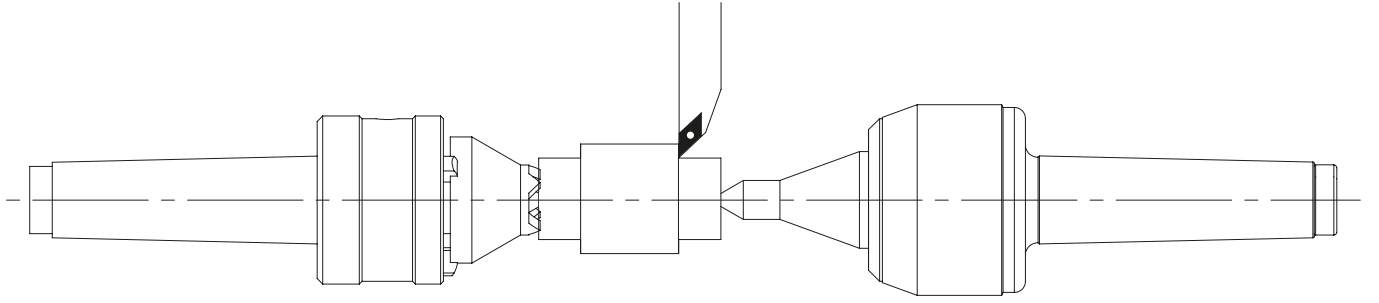
www.ozkayali.com.tr



 **Özkayali®**

Tırnaklı Puntalar

Face Drivers



ÖZELLİKLER

Tırnaklı Puntalar iki punta arası malzeme işlenmesi gerektiğinde işparçasını merkezlemek ve kilitlemek için kullanılan ürünlerdedir.

Tırnaklı puntalar ile çalışırken güvenli bir şekilde talaş kaldırmak için tırnaklı puntanın dış kısımlarının kesinlikle işparçasına batması gerekir. Bu miktar az 0,25mm olmalıdır.

Tırnaklı puntalar işparçalarına batmadığı takdirde talaş kaldırma işlemi esnasında, işparçası tırnaklar üzerinde dönerek tırnakları aşındıracaktır.

Tırnaklı puntalar punta bar basıncı yüksek olan makinelerde kullanılmalıdır. Aksi takdirde tırnakların işparçasına batması için gereken kuvvet yetersiz gelecek ve işlem esnasında, işparçası tırnaklı punta dişleri üzerinde dönme yaparak dişlere verecektir.

Tırnaklı puntada işlenecek işparçasının kesinlikle her iki yüzeyinde yeteri kadar Punta deliği açılması gerekmektedir. Aksi takdirde işlem esnasında işparçası makina üzerinden fırlayarak iş kazasına sebebiyet verilebilir.

ÖNEMLİ:

Tırnaklı punta yüksek punta basınçlı makinalarda kullanılmalıdır. Aksi takdirde tırnaklar işparçasına batmayacak ve işparçası tırnaklar üzerinde dönerek Tırnaklarla aşınma meydana gelecektir. Güvenli bir şekilde tornalama işlemi yapmak için tırnakların min. 0,25 mm işparçasına batması gerekmektedir.

FEATURES

Face Drivers are used to process workpieces between two tailstock.

For safe workpiece machining with claw tailstock, claws must sink 0.25 mm into the workpiece.

If the claws do not sink into the workpiece, the workpiece will rotate on the claws and abrade the claws.

Face Drivers be used on machines with high bar pressure. otherwise, the pressure required for the claws to sink into the workpiece may be insufficient.

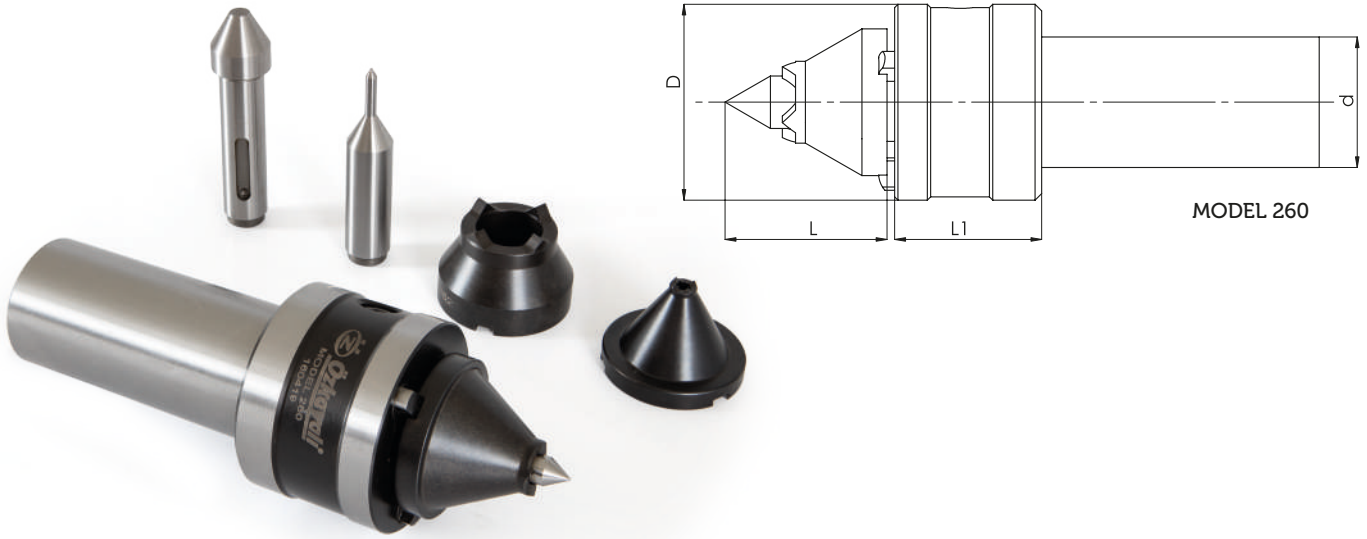
Tailstock holes must be drilled on both sides of the workpieces to be machined on the tailstock. otherwise, the workpiece may be thrown off the machine, causing an accident.

ATTENTION:

Face Drivers be used on machines with high bar pressure. otherwise, the pressure required for the claws to sink into the workpiece may be insufficient. For safe workpiece machining with claw tailstock, claws must sink 0.25 mm into the workpiece.

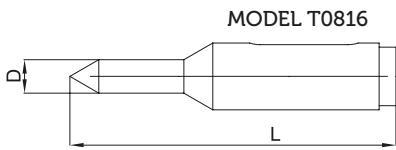
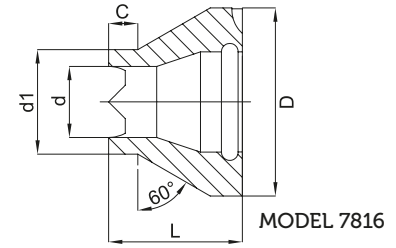
Hassas Silindir Şaftlı Set Tırnaklı Punta

Cylinder Connector Face Driver With Set Saws

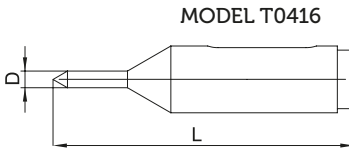
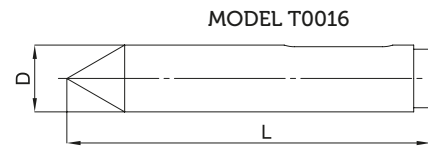


Sipariş Kodu Order Code	Ölçüler / Dimensions				İş Bağlama Çapı / mm Work Connection Dia	Ağırlık Weight (Kg.)
	D	L	d	L1		
T400925	60	53	40	45	9 - 16 / 16 - 25	2,5
T402662	60	53	40	45	26 - 50 / 33 - 62	3

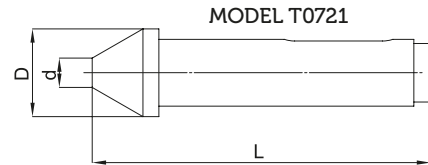
Sipariş Kodu Order Code	Ölçüler / Dimensions				
	L	D	d	d1	C
T00916	32	45	4,5	8,5	3
T01625	32	45	8,5	15	3
T02650	32	45	17	25	7
T03362	32	45	22	32	10



SET TIRNAKLI PUNTA
MERKEZ UÇ



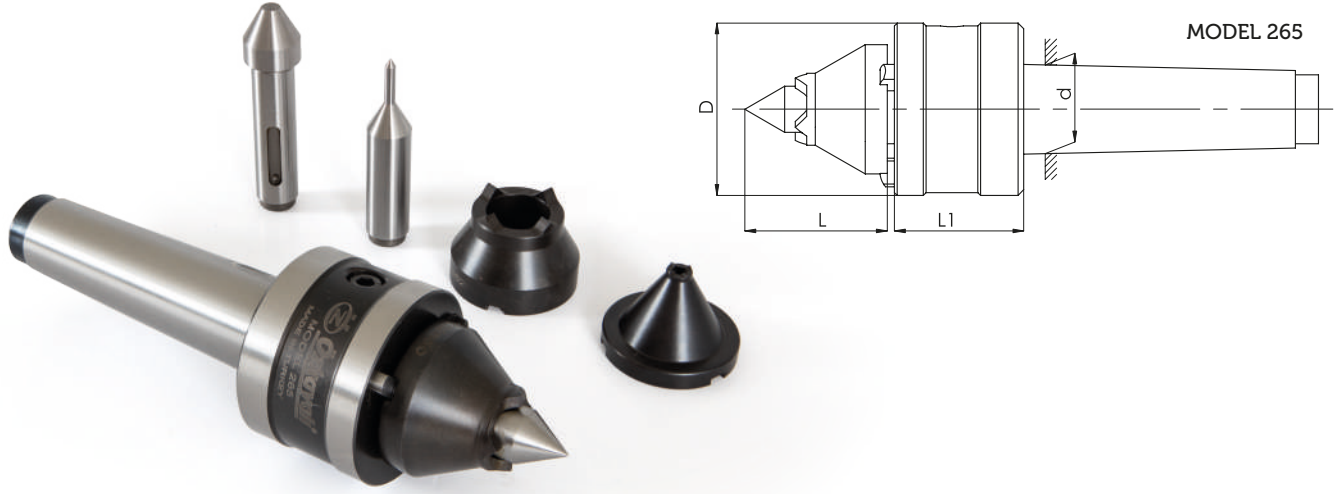
INTERCHANGEABLE
TIPS CENTER
WITH SET JAWS



Sipariş Kodu Order Code	T0016	T0721	T0816	T0416
D	16	21	8	4
d	-	7	-	-
L	85	83	78	75

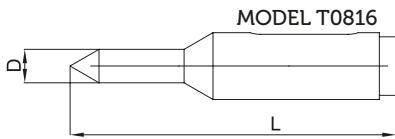
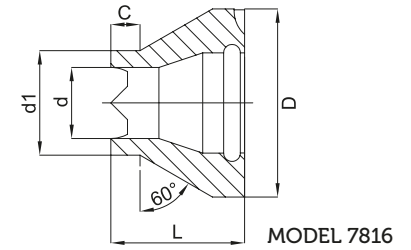
Hassas Mors Konik Set Tırnaklı Punta

Morse Taper Face Driver With Set Jaws

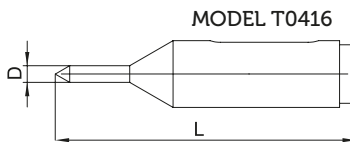
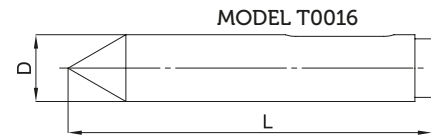


Sipariş Kodu Order Code	Mors Konik / MK	53 Ölçüler / Dimensions				İş Bağlama Çapı / mm Work Connection Dia	Ağırlık Weight (kg.)
		D	L	d	L1		
T09254	4	60	53	31.267	45	9 - 16 / 16 - 25	2
T09255	5	60	53	44.399	45	9 - 16 / 16 - 25	3
T26624	4	60	53	31.267	45	26 - 50 / 33 - 62	2,5
T26625	5	60	53	44.399	45	26 - 50 / 33 - 62	3,5

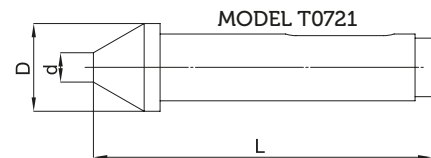
Sipariş Kodu Order Code	Ölçüler / Dimensions				
	L	D	d	d1	C
T00916	32	45	4,5	8,5	3
T01625	32	45	8,5	15	3
T02650	32	45	17	25	7
T03362	32	45	22	32	10



SET TIRNAKLI PUNTA
MERKEZ UÇ



INTERCHANGEABLE
TIPS CENTER
WITH SET JAWS



Sipariş Kodu Order Code	T0016	T0721	T0816	T0416
D	16	21	8	4
d	-	7	-	-
L	85	83	78	75

THE MEASURE OF SUCCESS
IS QUALITY.

Başarının Ölçüsü Kalitedir.



THE POWER OF
QUALITY

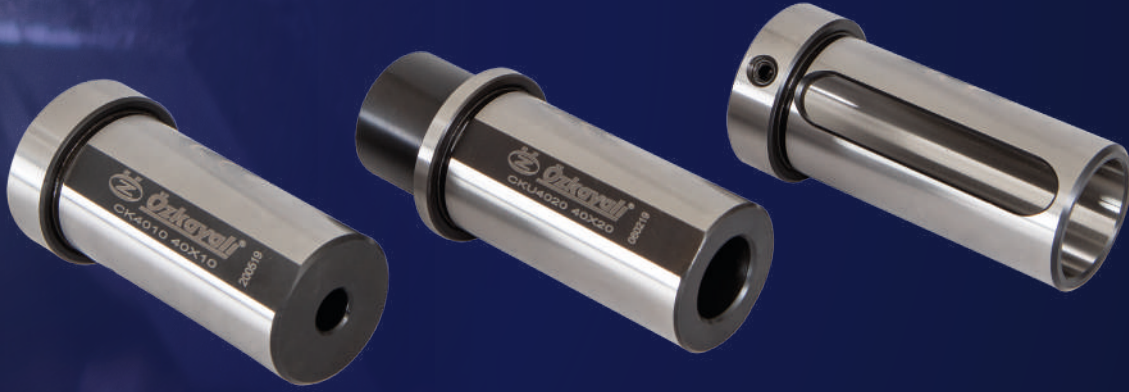
KALITENİN GÜCÜ



CNC TORNA
REDÜKSİYON
KOVANLARI

CNC REDUCTION
HIVES

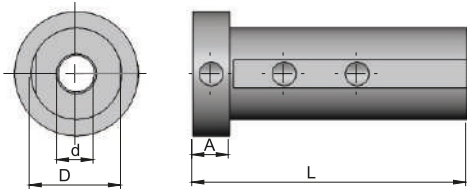
www.ozkayali.com.tr



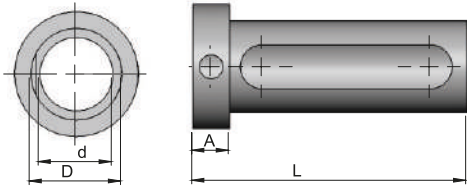
 **Özkayali®**

CNC Torna Redüksiyon Kovanları

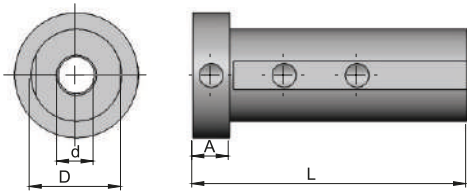
CNC Lathe Reduction Hive



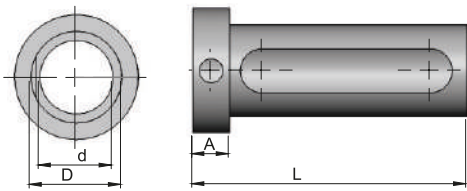
Sipariş Kodu Order Code	Ölçüler / Dimensions				Ağırlık Weight (Kg.)
	D	d	L	A	
*CK 2008	20	8	60	10	0,1
*CK2010	20	10	60	10	0,1



Sipariş Kodu Order Code	Ölçüler / Dimensions				Ağırlık Weight (Kg.)
	D	d	L	A	
CK2012	20	12	60	10	0,1
CK2016	20	16	60	10	0,1



Sipariş Kodu Order Code	Ölçüler / Dimensions				Ağırlık Weight (Kg.)
	D	d	L	A	
*CK2508	25	8	75	10	0,3
*CK2510	25	10	75	10	0,2
CK2512	25	12	75	10	0,2



Sipariş Kodu Order Code	Ölçüler / Dimensions				Ağırlık Weight (Kg.)
	D	d	L	A	
CK2516	25	16	75	10	0,2
CK2520	25	20	75	10	0,1

* İşaretili bulunan ürünler soğutma su kanalıdır. / * Products include a water channel

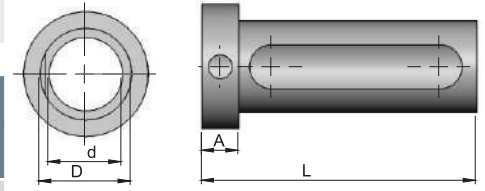
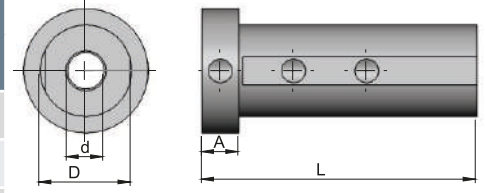
CNC Torna Redüksiyon Kovanları

CNC Lathe Reduction Hive

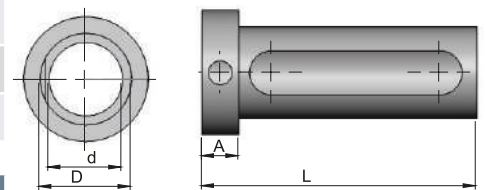
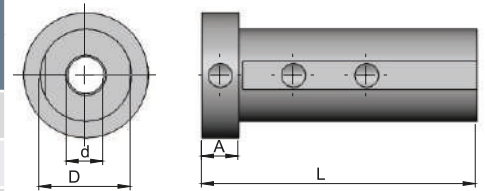


Sipariş Kodu Order Code	Ölçüler / Dimensions				Ağırlık Weight (Kg.)
	D	d	L	A	
*CK3208	32	8	85	15	0,5
*CK3210	32	10	85	15	0,5
*CK3212	32	12	85	15	0,5
*CK3216	32	16	85	15	0,4

Sipariş Kodu Order Code	Ölçüler / Dimensions				Ağırlık Weight (Kg.)
	D	d	L	A	
CK3220	32	20	85	15	0,4
CK3225	32	25	85	15	0,3



Sipariş Kodu Order Code	Ölçüler / Dimensions				Ağırlık Weight (Kg.)
	D	d	L	A	
*CK4008	40	8	100	15	1
*CK4010	40	10	100	15	1
*CK4012	40	12	100	15	0,8
*CK4016	40	16	100	15	0,8
*CK4020	40	20	100	15	0,7
CK4025	40	25	100	15	0,6

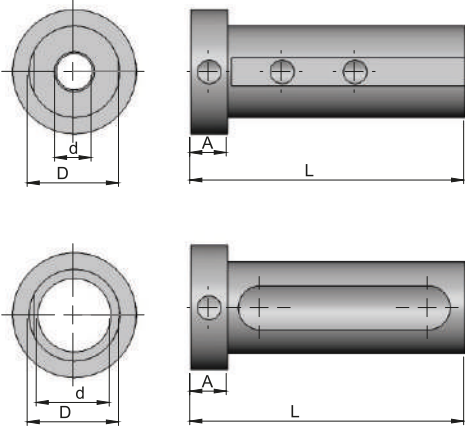


Sipariş Kodu Order Code	Ölçüler / Dimensions				Ağırlık Weight (Kg.)
	D	d	L	A	
CK4032	40	32	100	15	0,4

* İşaretli bulunan ürünler soğutma su kanallıdır. / * Products include a water channel

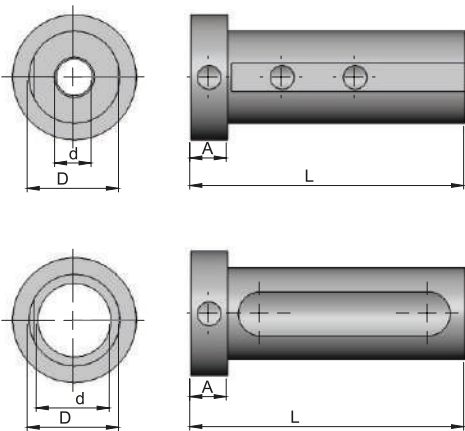
CNC Torna Redüksiyon Kovanları

CNC Lathe Reduction Hive



Sipariş Kodu Order Code	Ölçüler / Dimensions				Ağırlık Weight (Kg.)
	D	d	L	A	
*CK5008	50	8	100	8	1,5
*CK5010	50	10	100	8	1,5
*CK5012	50	12	100	8	1,5
*CK5016	50	16	100	8	1,3
*CK5020	50	20	100	8	1,2
*CK5025	50	25	100	8	1,1
*CK5032	50	32	100	8	0,9

Sipariş Kodu Order Code	Ölçüler / Dimensions				Ağırlık Weight (Kg.)
	D	d	L	A	
CK5040	50	40	100	8	0,6



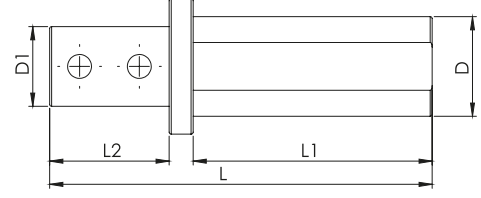
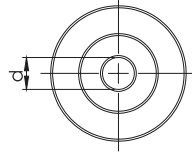
Sipariş Kodu Order Code	Ölçüler / Dimensions				Ağırlık Weight (Kg.)
	D	d	L	A	
*CK6012	60	12	110	18	2,5
*CK6016	60	16	110	18	2,5
*CK6020	60	20	110	18	2,4
*CK6025	60	25	110	18	2,3
*CK6032	60	32	110	18	2
*CK6040	60	40	110	18	1,7

Sipariş Kodu Order Code	Ölçüler / Dimensions				Ağırlık Weight (Kg.)
	D	d	L	A	
Ck6050	60	50	110	18	1

* İşaretli bulunan ürünler soğutma su kanalıdır. / * Products include a water channel

CNC Torna Uzatma Redüksiyon Kovanları

CNC Lathe Extension Reduction Hive



Sipariş Kodu Order Code	Ölçüler / Dimensions					
	D	D1	d	L	L1	L2
CKU2508	25	21	8	96	60	30
CKU2510	25	23	10	96	60	30
CKU2512	25	29	12	96	60	30
CKU2516	25	33	16	96	60	30

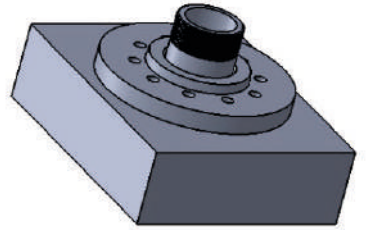
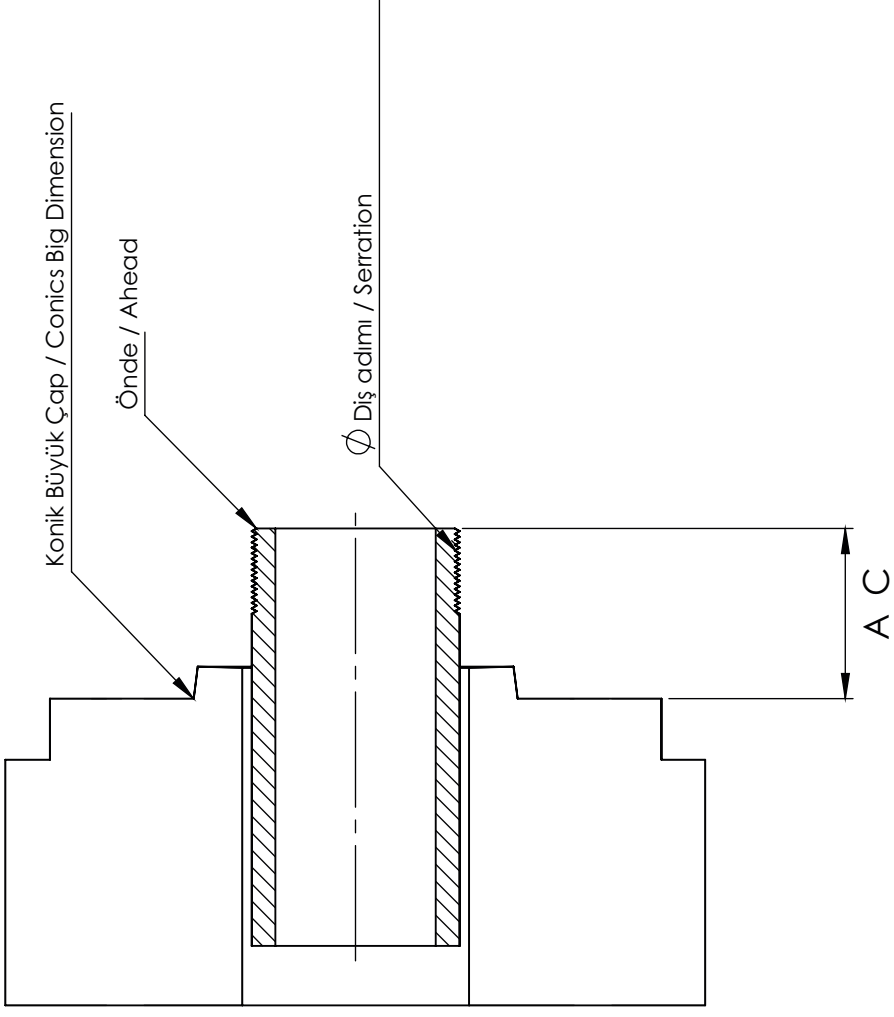
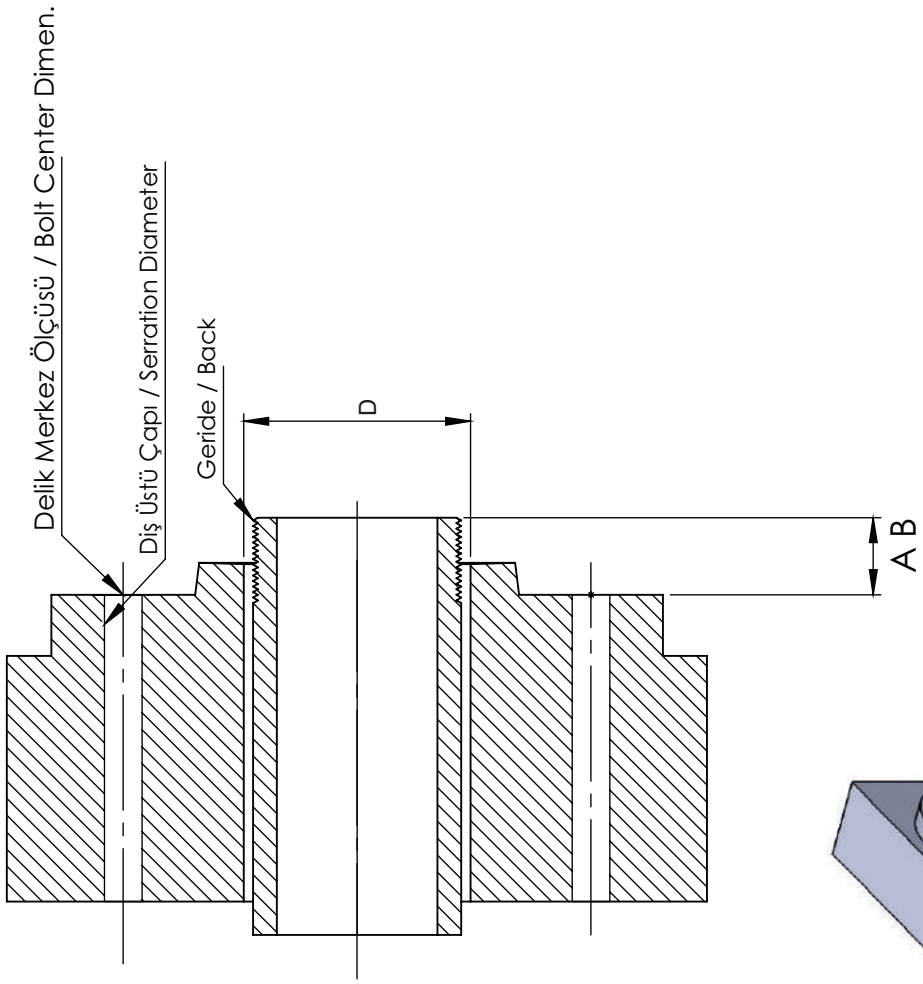
Sipariş Kodu Order Code	Ölçüler / Dimensions					
	D	D1	d	L	L1	L2
CKU3208	32	21	8	106	76	30
CKU3210	32	23	10	106	76	30
CKU3212	32	29	12	106	76	30
CKU3216	32	33	16	106	76	30
CKU3220	32	37	20	106	76	30

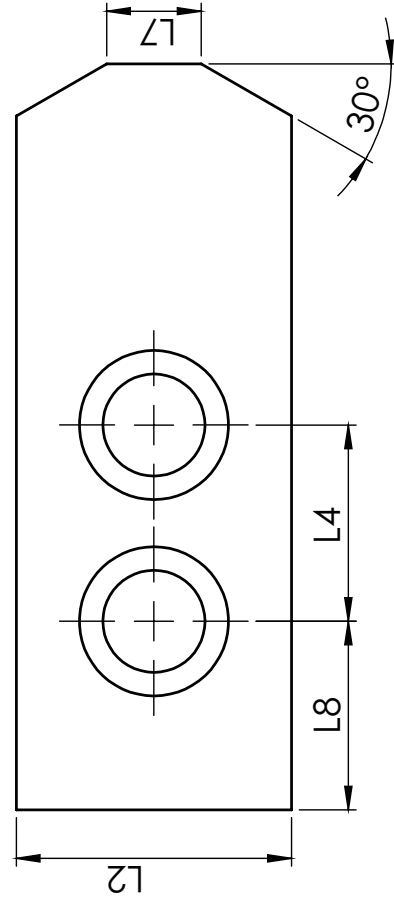
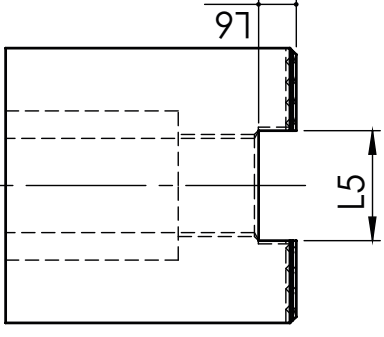
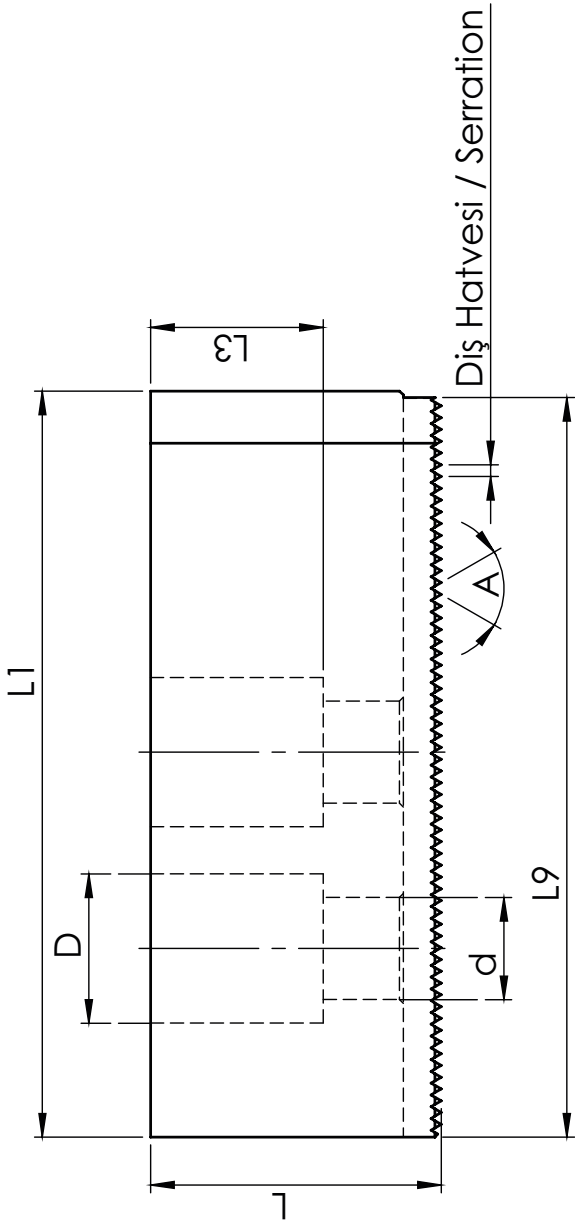
Sipariş Kodu Order Code	Ölçüler / Dimensions					
	D	D1	d	L	L1	L2
CKU4010	40	23	10	116	86	30
CKU4012	40	29	12	116	86	30
CKU4016	40	33	16	116	86	30
CKU4020	40	37	20	116	86	30
CKU4025	40	39	25	116	86	30

Sipariş Kodu Order Code	Ölçüler / Dimensions					
	D	D1	d	L	L1	L2
CKU5016	50	33	16	121	91	30
CKU5020	50	37	20	121	91	30
CKU5025	50	39	25	121	91	30
CKU5032	50	52	32	121	91	30

Ayna Montaj Şablonu

Chuck Intallation Template





L	L1	L2	L3	L4	L5	L6	L7	L8	L9	D	d	A

Yumuşak Ayak Şablonu

Special Jaw Template

THE POWER OF QUALITY

KALİTENİN GÜCÜ



 **Özkayali®**

Büyükkayalık 5. Organize San. Böl.
509 No'lu Sk.No:14 Selçuklu / Konya / TURKEY
Tel: +90 332 345 46 14- 15
Fax: +90 332 345 46 17
www.ozkayali.com.tr
info@ozkayali.com.tr
export@ozkayali.com.tr